

NUMBER 925714

VERBODENET NR.

VAR. NR.

ÄNDERUNGEN, DIE DEM  
TECHNISCHEN FORT-  
SCHRITT DIENEN, BE-  
HALTEN WIR UNS VOR

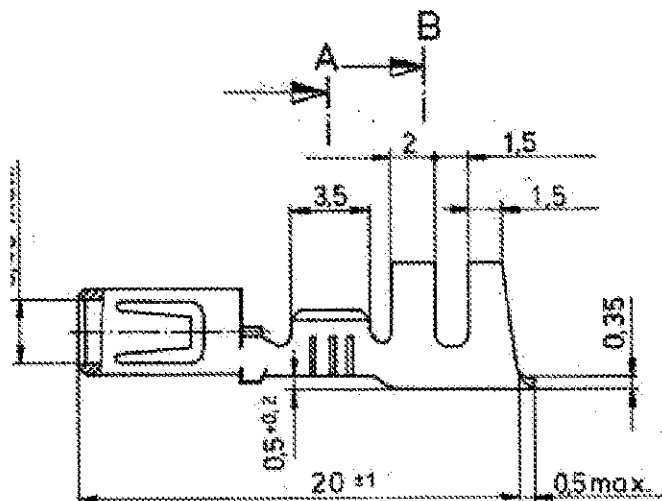
REV.  
Y2

ÄNDERUNG

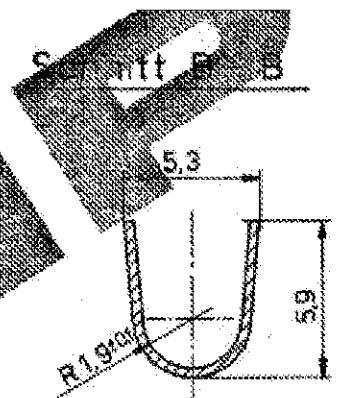
REVISED PER ECO-11-005150

DATE  
25-Mar-11

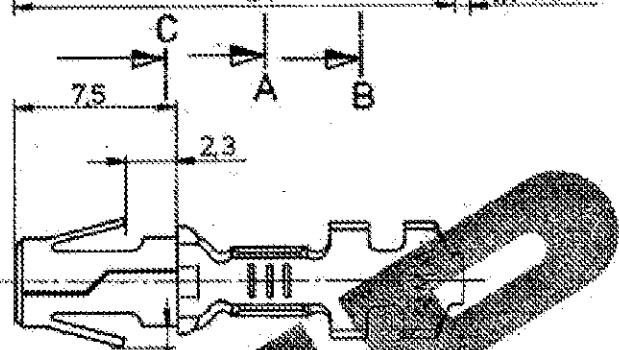
NAME  
RK / HMR



Schnitt A-A



Schnitt B-B



Schnitt C-C

Angeschlagener Leiter: FLK-Leitung  
Leiter: F-Crimp  
Isolation: F-Crimp

LEITUNGSQUERSCHNITT CROSS-SECTION IN mm <sup>2</sup>	0.50	0.75	1.00	1.50	2.00	2.50	3.00	4.00	6.00
SINGLE CONNECTION Einzelanschluss	x	x	x	x					
0.50	x	x	x	x					
0.75	x	x	x	x					
1.00	x	x	x	x					
1.50	x	x							
2.00									
2.50									
3.00									
4.00									
6.00									

925 714-B Streifen frei  
Drahtgrößenbereich: 0.5 - 2.0 mm<sup>2</sup>

- ⚠ OBSOLETE PARTS: OBSOLETE CIS STREAMLINING PER D.RENAUD/D.SINISI
- ⚠ OBSOLETE

			925 714-8	CuSn 4	versilbert
		925 661 7	925 714-7	CuSn 4	Gold üb. Ni.
		925 661-6	925 714-6	CuSn 4	Gold üb. Ni.
		925 661-4	925 714-4	CuSn 4	blank
		925 661-3	925 714-3	CuSn 4	versilbert
		925 661-2	925 714-2	CuSn 4	vorverzinkt
		925 661-1	925 714-1	Cu Zn 30	vorverzinkt

ZEICHNUNG GÜLTIG AB  
**ETE** TE Connectivity

Ø 3,5 Buchse **K**

BESTELL-NR.	POS.	STÜCK	Bestell-Nr. für Einzelausführung Crimp vorgeformt	BESTELL-NR.	WERTSTUFE	DRUCKPLATZ	WICHTIGSTE GRÖSSE ± 0,2 mm	FORMAT A3	ZEICHNUNGS-NR. 925714
				DZC J. WIDDER 3.6.85	GEPR. 8.2.85 (H)	DRUCKPLATZ	MASSSTAB 5:1	BLATT 1/1	REV Y2



Компания «ЭлектроПласт» предлагает заключение долгосрочных отношений при поставках импортных электронных компонентов на взаимовыгодных условиях!

Наши преимущества:

- Оперативные поставки широкого спектра электронных компонентов отечественного и импортного производства напрямую от производителей и с крупнейших мировых складов;
- Поставка более 17-ти миллионов наименований электронных компонентов;
- Поставка сложных, дефицитных, либо снятых с производства позиций;
- Оперативные сроки поставки под заказ (от 5 рабочих дней);
- Экспресс доставка в любую точку России;
- Техническая поддержка проекта, помощь в подборе аналогов, поставка прототипов;
- Система менеджмента качества сертифицирована по Международному стандарту ISO 9001;
- Лицензия ФСБ на осуществление работ с использованием сведений, составляющих государственную тайну;
- Поставка специализированных компонентов (Xilinx, Altera, Analog Devices, Intersil, Interpoint, Microsemi, Aeroflex, Peregrine, Syfer, Eurofarad, Texas Instrument, Miteq, Cobham, E2V, MA-COM, Hittite, Mini-Circuits, General Dynamics и др.);

Помимо этого, одним из направлений компании «ЭлектроПласт» является направление «Источники питания». Мы предлагаем Вам помощь Конструкторского отдела:

- Подбор оптимального решения, техническое обоснование при выборе компонента;
- Подбор аналогов;
- Консультации по применению компонента;
- Поставка образцов и прототипов;
- Техническая поддержка проекта;
- Защита от снятия компонента с производства.



#### Как с нами связаться

**Телефон:** 8 (812) 309 58 32 (многоканальный)

**Факс:** 8 (812) 320-02-42

**Электронная почта:** [org@eplast1.ru](mailto:org@eplast1.ru)

**Адрес:** 198099, г. Санкт-Петербург, ул. Калинина, дом 2, корпус 4, литера А.