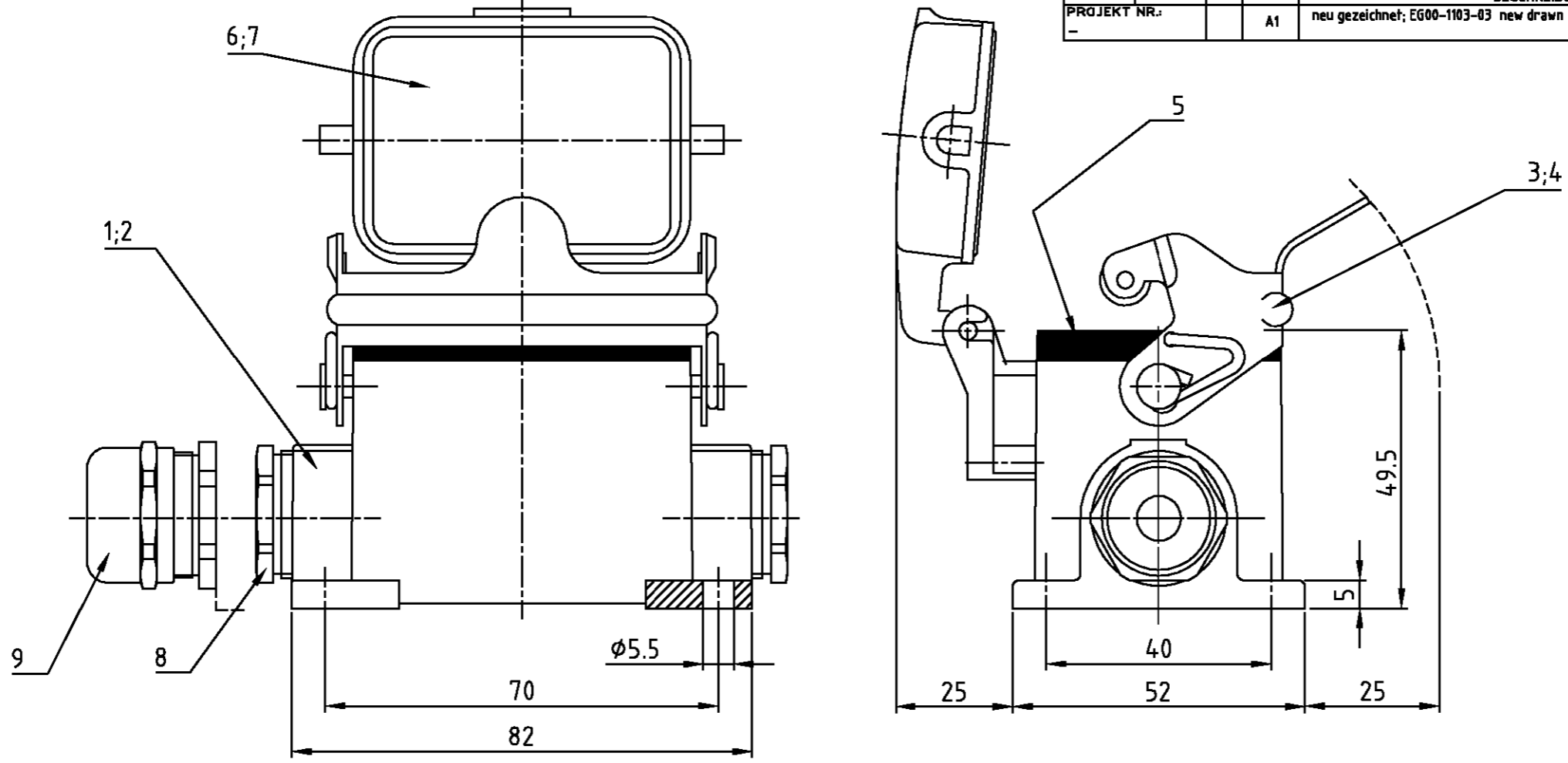


LOC	DIST	REVISIONS ÄNDERUNGEN		
A1	-	P	LTR	DATE
PROJEKT NR.:		DESCRIPTION BESCHREIBUNG		DWN
-		neu gezeichnet; EG00-1103-03 new drawn		APVD
				20.03.03
				SR
				SM



Notes:

- ① Material: Housing: aluminium diecasting alloy
Seals: Neoprene
- ② Surface: Varnish- aluminiumoxid+
Varnish black
- grey
- ③ Varnish on the inside not necessarily

Bemerkungen:

- ① Material: Gehäuse: Alu-Druckguß-Legierung
Dichtung: Neoprene
- ② Oberfläche: Lackierung - Aluminiumoxid+
Lackierung schwarz
- grau
- ③ Lackierung im Gehäuseinnere ist nicht notwendig

2	-	Hutverschraubung PG16	Messing	vernickelt/nickel plated	blau/blue	9	
-	2	DS-Kabelverschraubung PG16	Messing	vernickelt/nickel plated	blau/blue	8	
1	-	Deckel	Aluminium	Aluminium oxid	schwarz/black	7	
-	1	Deckel	Aluminium	-	grau/grey	6	
1	1	Profildichtung	Neoprene	-	schwarz/black	5	
1	-	LB-Bügel	V2A	blank/even	-	4	
-	1	LB-Bügel	Stahl/steel	verzinkt/zink plated	blau/blue	3	
1	-	Sockelgehäuse HB-K	Aluminium	Aluminium oxid	schwarz/black	2	
-	1	Sockelgehäuse HB	Aluminium	-	grau/grey	1	
2-2	1-2	DESCRIPTION / BENENNUNG	MATERIAL	SURFACE / OBERFLÄCHE	COLOR / FARBE	ITEM NO. POS.	REMARKS / BEMERKUNGEN

HB-K.6.SGD-LB.2.16	HB.6.SGD-LB.2.16	ORDERING TEXT / BESTELLTEXT	THIS DRAWING IS A CONTROLLED DOCUMENT FOR AMP INCORPORATED. IT IS SUBJECT TO CHANGE AND THE CONTROLLING ENGINEERING ORGANIZATION SHOULD BE CONTACTED FOR THE LATEST REVISION. DIESES ZEICHNUNGS-DOKUMENT WIRD DURCH AMP INCORPORATED KONTROLLIERT. ÄNDERUNGEN, DIE DEM TECHNISCHEN FORTSCHRITT DIENEN, SIND VORBEHALTEN. DEN JEWILIGEN LETZTGÜLTIGEN ÄNDERUNGSSTAND ERFAHREN SIE AUF ANFRAGE.		DWN Schneider 28.03.2003	 HTS Elektrotechnik 53819 Neunkirchen, Germany
			DIMENSIONS: DIMENSIONEN: mm	TOLERANCES UNLESS OTHERWISE SPECIFIED: ALLGEMEINTOLERANZEN	CHK Schweiger 28.03.2003	
			n. ISO 8015 n. ISO 2768 - mH - E n. DIN 16901 - 140 0 PLC 1 PLC 2 PLC 3 PLC ANGLES / WINKEL #- FINISH / OBERFLÄCHE / FARBE		APVD -	NAME Surface mounted housing side entry Sockelgehäuse HB.6.SGD-LB.2.16
			MATERIAL ① ②		PRODUCT SPEC PRODUKTSPEZ. 108-74009 APPLICATION SPEC VERARBEITUNGSSPEZ. 114-74001	
			WEIGHT GEWICHT		SIZE A3	RESTRICTED TO NUR FUER
			CUSTOMER DRAWING		CAGE CODE 00779	REV A1
					DRAWING NO ZEICHNUNGS-NR. 1102254	REVISIONS ÄNDERUNGEN
					MASSSTAB 1:1	DATE 20.03.03
					BLATT 1	DWN SR
					OF VON 1	APVD SM



Компания «ЭлектроПласт» предлагает заключение долгосрочных отношений при поставках импортных электронных компонентов на взаимовыгодных условиях!

Наши преимущества:

- Оперативные поставки широкого спектра электронных компонентов отечественного и импортного производства напрямую от производителей и с крупнейших мировых складов;
- Поставка более 17-ти миллионов наименований электронных компонентов;
- Поставка сложных, дефицитных, либо снятых с производства позиций;
- Оперативные сроки поставки под заказ (от 5 рабочих дней);
- Экспресс доставка в любую точку России;
- Техническая поддержка проекта, помощь в подборе аналогов, поставка прототипов;
- Система менеджмента качества сертифицирована по Международному стандарту ISO 9001;
- Лицензия ФСБ на осуществление работ с использованием сведений, составляющих государственную тайну;
- Поставка специализированных компонентов (Xilinx, Altera, Analog Devices, Intersil, Interpoint, Microsemi, Aeroflex, Peregrine, Syfer, Eurofarad, Texas Instrument, Miteq, Cobham, E2V, MA-COM, Hittite, Mini-Circuits, General Dynamics и др.);

Помимо этого, одним из направлений компании «ЭлектроПласт» является направление «Источники питания». Мы предлагаем Вам помощь Конструкторского отдела:

- Подбор оптимального решения, техническое обоснование при выборе компонента;
- Подбор аналогов;
- Консультации по применению компонента;
- Поставка образцов и прототипов;
- Техническая поддержка проекта;
- Защита от снятия компонента с производства.



Как с нами связаться

Телефон: 8 (812) 309 58 32 (многоканальный)

Факс: 8 (812) 320-02-42

Электронная почта: org@eplast1.ru

Адрес: 198099, г. Санкт-Петербург, ул. Калинина, дом 2, корпус 4, литера А.