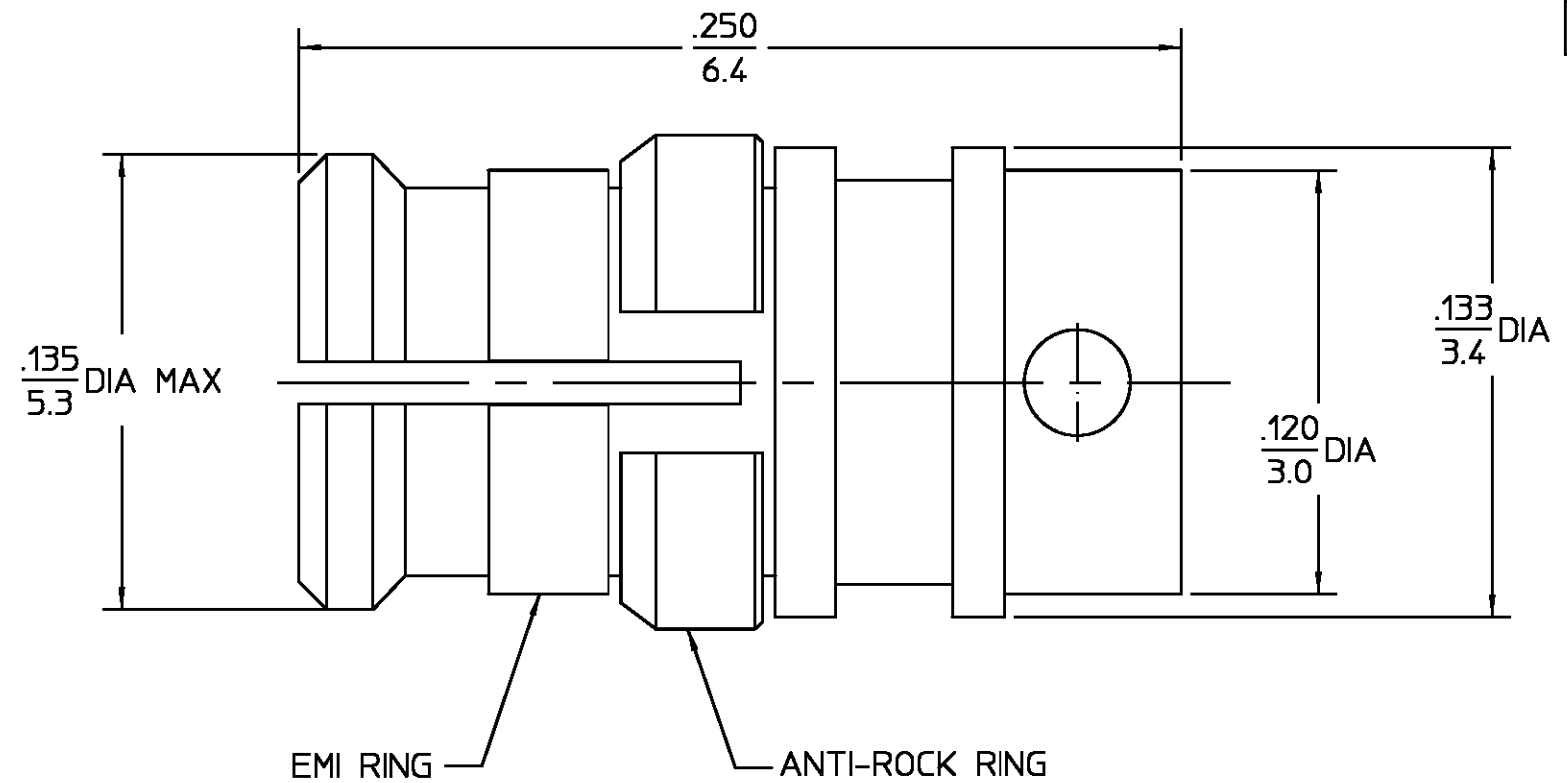


REVISIONS			
REV	DESCRIPTION	DATE	APPROVED
040	AP 29-004 WAS AP 29-003 PER ECN 95-0167	4/21/95	MJ



DESIGNED FOR USE WITH .085DIA SEMI-RIGID CABLE CABLE ENTRY DIAMETER MINIMUM	
HOUSING	.089
CONTACT	.021

ELECTRICAL	MECHANICAL	ENVIRONMENTAL
Nominal Impedance (Ohms) <u>50 ±1</u>	Force to Engage (Lbs MAX) <u>15</u>	Temperature Rating <u>-65° to +125°C</u>
Frequency Range (GHz) <u>DC to 40</u>	Disengage (Lbs) <u>2.0 MIN</u>	Vibration MIL-STD-202, Method 204, Condition D
Volt Rating (VRMS MAX) @ Sea Level <u>335</u>	Center Contact Retention: <u>N/A</u>	Thermal Shock MIL-STD-202, Method 107, Condition B
VSWR <u>1.15 MAX @ 26.5 GHz</u>	Cable Retention: Axial: <u>30 Lbs. Min.</u>	Corrosion - MIL-STD-202, Method 101, Condition B
Insertion Loss <u>.012√F</u> GHz (dB min)	Rotational: <u>16 In. Oz.</u>	
Corona, 70,000 Ft (VRMS MIN) <u>190</u>		
Dielectric Withstanding Voltage (VRMS MIN) @ Sea Level <u>500</u>		
Contact Resistance (Milliohms MAX)		
Center Contact <u>3.0</u>		
Outer Contact <u>2.0</u>		
Cable to Housing <u>0.5</u>		
RF High Potential @ Sea Level (VRMS MIN @ 5 MHz) <u>325</u>		
I.R.(Megohms MIN) <u>5,000</u>		

COMPONENT	MATERIAL	FINISH
HOUSING CENTER CONTACT ANTI-ROCK RING  DIELECTRIC	BERYLLIUM COPPER PER ASTM B 196, ALLOY C17300, CONDITION H  TFE FLUOROCARBON PER ASTM-D-1457	GOLD PLATE PER MIL-G-45204  N/A
UNLESS OTHERWISE SPECIFIED DIMENSIONS ARE IN INCHES TOLERANCE ON FRAC. DEC. ANGLES ± 1/64 ±.005 ± °		
DRAWN BY <i>PLC</i> DATE 11/8/91 CHECKED BY <i>PLC</i> APP'D BY <i>PLC</i> 11/12/93 AMP Incorporated 140 Fourth Avenue Waltham, MA 02451-7599		
TITLE OSMP STRAIGHT CABLE JACK DIRECT SOLDER ATTACHMENT		
USE ASS'Y PROCEDURE  408-04741 29-004 NO. AP. _____	SIZE B CODE IDENT NO. 26805 SCALE 20:1	2902-7985-62 REV 040 SHEET 1 OF 1

.XXX = in  
XX.X = mm



Компания «ЭлектроПласт» предлагает заключение долгосрочных отношений при поставках импортных электронных компонентов на взаимовыгодных условиях!

Наши преимущества:

- Оперативные поставки широкого спектра электронных компонентов отечественного и импортного производства напрямую от производителей и с крупнейших мировых складов;
- Поставка более 17-ти миллионов наименований электронных компонентов;
- Поставка сложных, дефицитных, либо снятых с производства позиций;
- Оперативные сроки поставки под заказ (от 5 рабочих дней);
- Экспресс доставка в любую точку России;
- Техническая поддержка проекта, помощь в подборе аналогов, поставка прототипов;
- Система менеджмента качества сертифицирована по Международному стандарту ISO 9001;
- Лицензия ФСБ на осуществление работ с использованием сведений, составляющих государственную тайну;
- Поставка специализированных компонентов (Xilinx, Altera, Analog Devices, Intersil, Interpoint, Microsemi, Aeroflex, Peregrine, Syfer, Eurofarad, Texas Instrument, Miteq, Cobham, E2V, MA-COM, Hittite, Mini-Circuits, General Dynamics и др.);

Помимо этого, одним из направлений компании «ЭлектроПласт» является направление «Источники питания». Мы предлагаем Вам помощь Конструкторского отдела:

- Подбор оптимального решения, техническое обоснование при выборе компонента;
- Подбор аналогов;
- Консультации по применению компонента;
- Поставка образцов и прототипов;
- Техническая поддержка проекта;
- Защита от снятия компонента с производства.



#### Как с нами связаться

**Телефон:** 8 (812) 309 58 32 (многоканальный)

**Факс:** 8 (812) 320-02-42

**Электронная почта:** [org@eplast1.ru](mailto:org@eplast1.ru)

**Адрес:** 198099, г. Санкт-Петербург, ул. Калинина, дом 2, корпус 4, литера А.