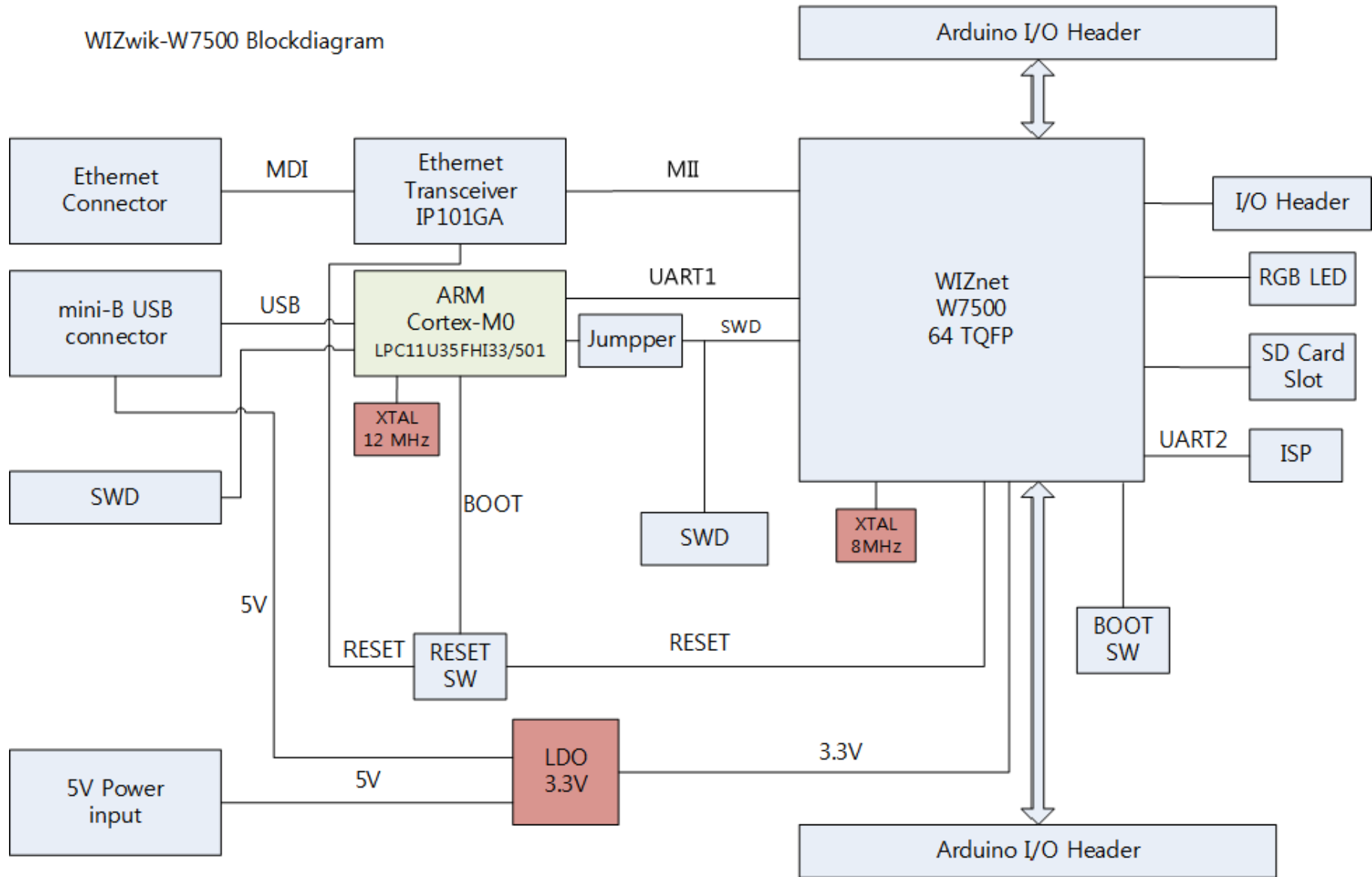
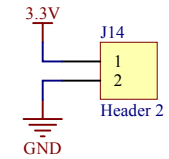
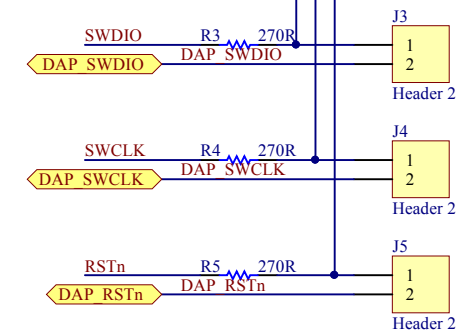
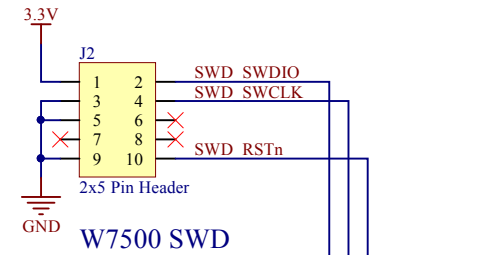
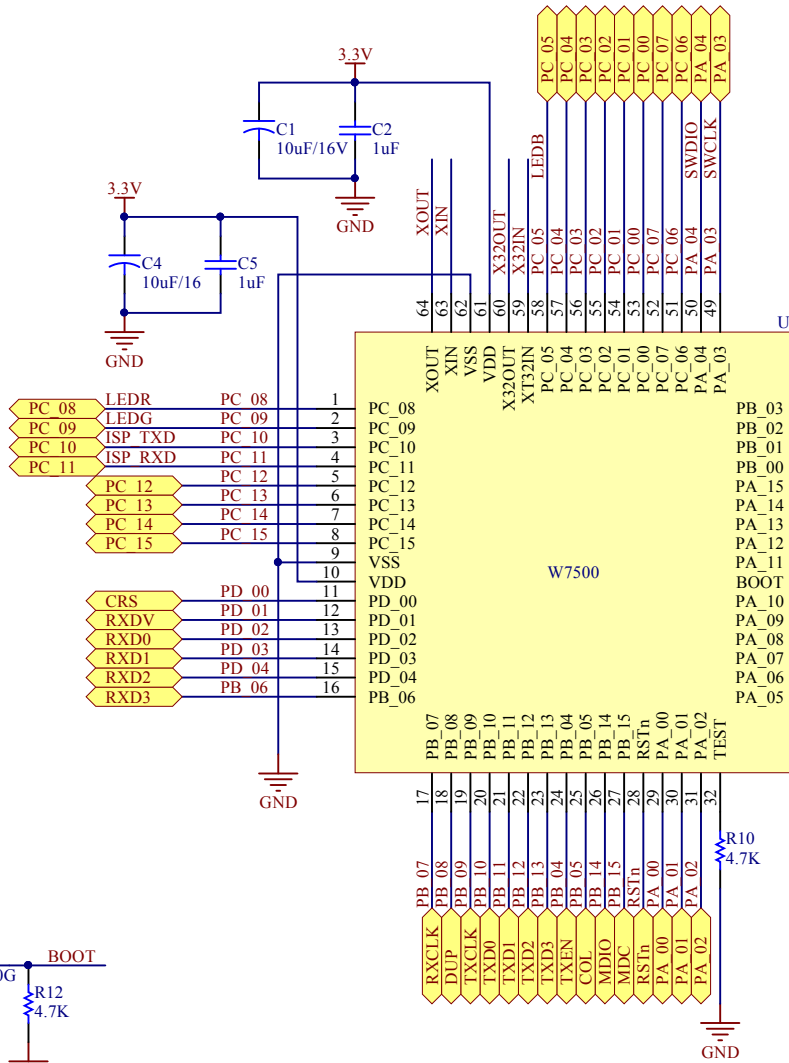
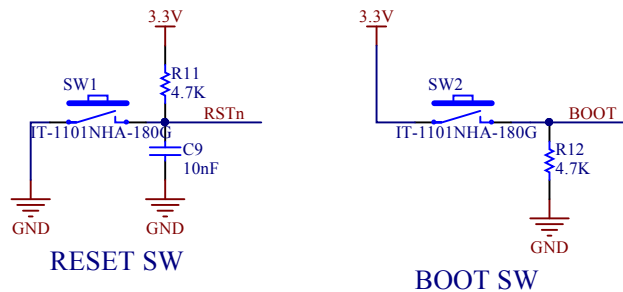
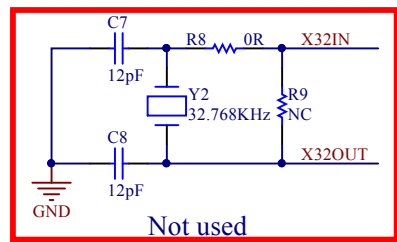
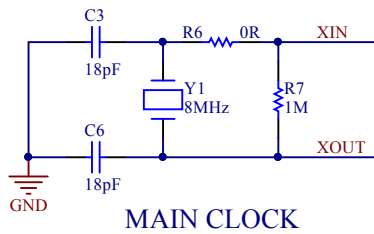
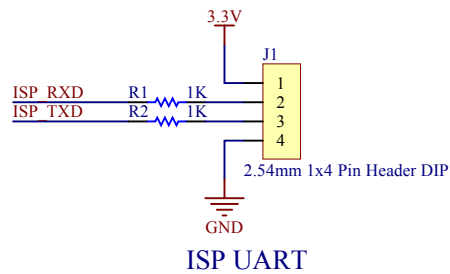


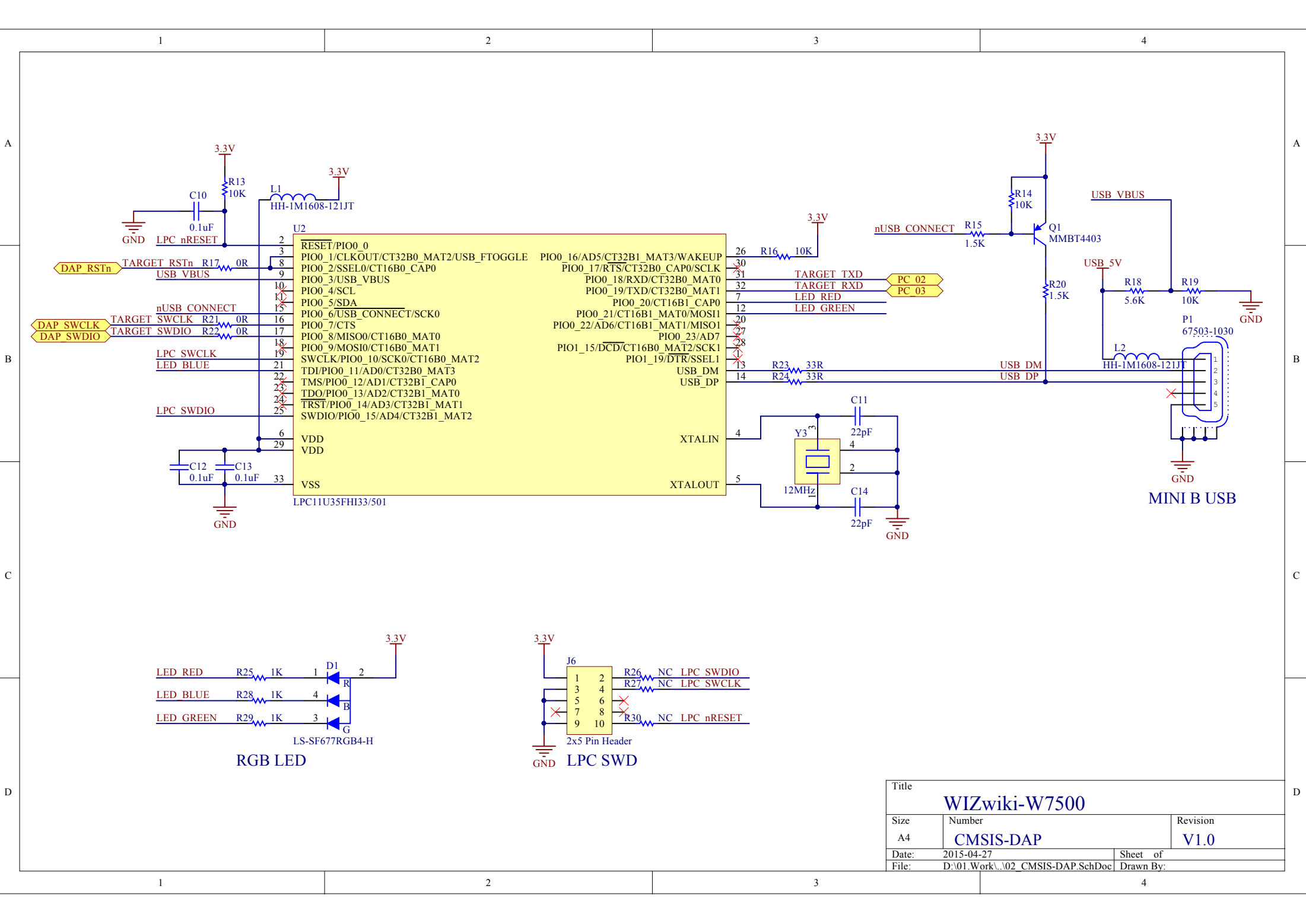
WIZwik-W7500 Blockdiagram



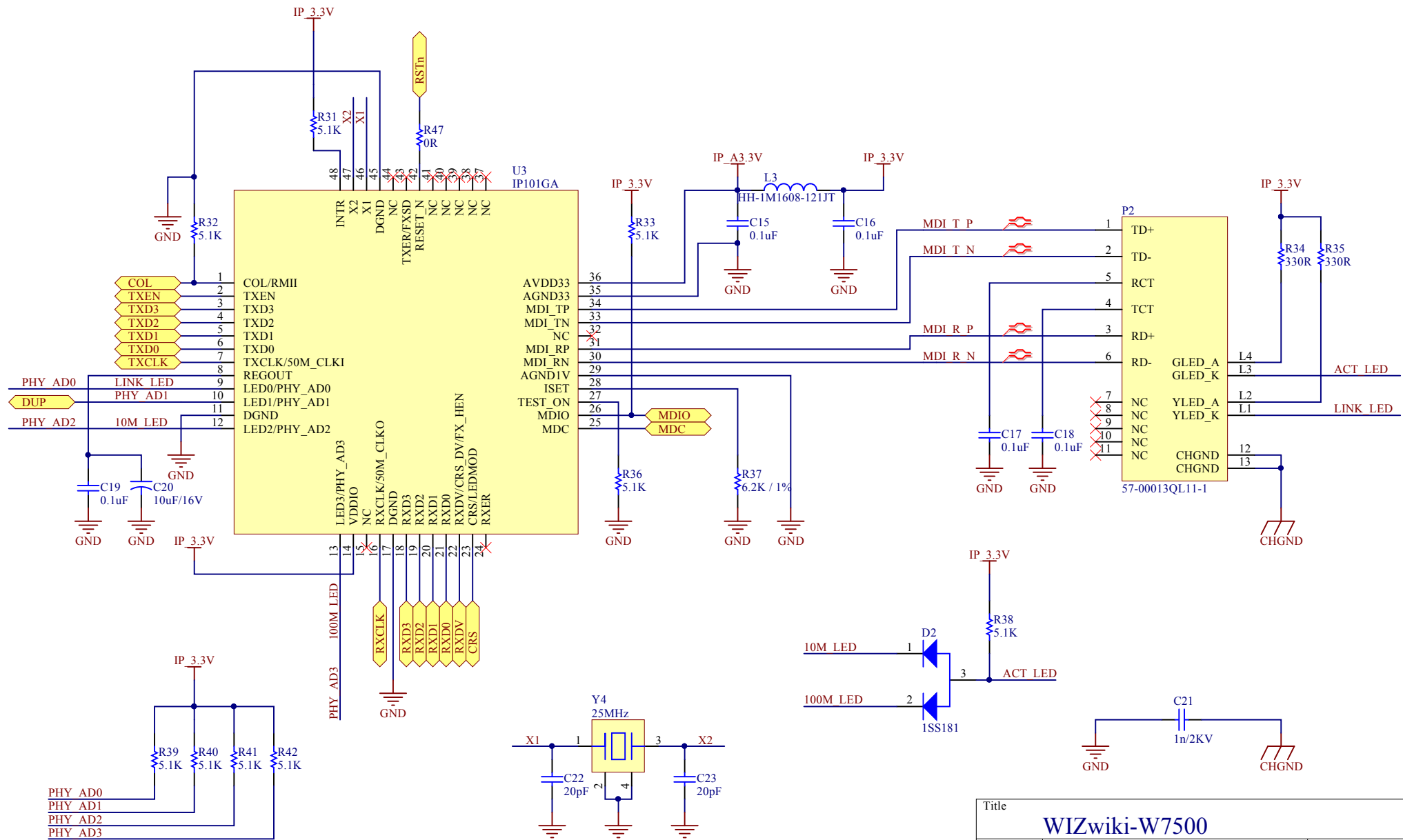
Title			WIZwiki-W7500		
Size	Number	Revision			
A4	Blockdiagram	V1.0			
Date:	2015-04-27	Sheet of			
File:	D:\01.Work\..00_Blockdiagram.SchDoc	Drawn By:			



Title		
WIZwiki-W7500		
Size	Number	Revision
A4	W7500	V1.0
Date:	2015-04-27	Sheet of
File:	D:\01.Work\..01_W7500.SchDoc	Drawn By:



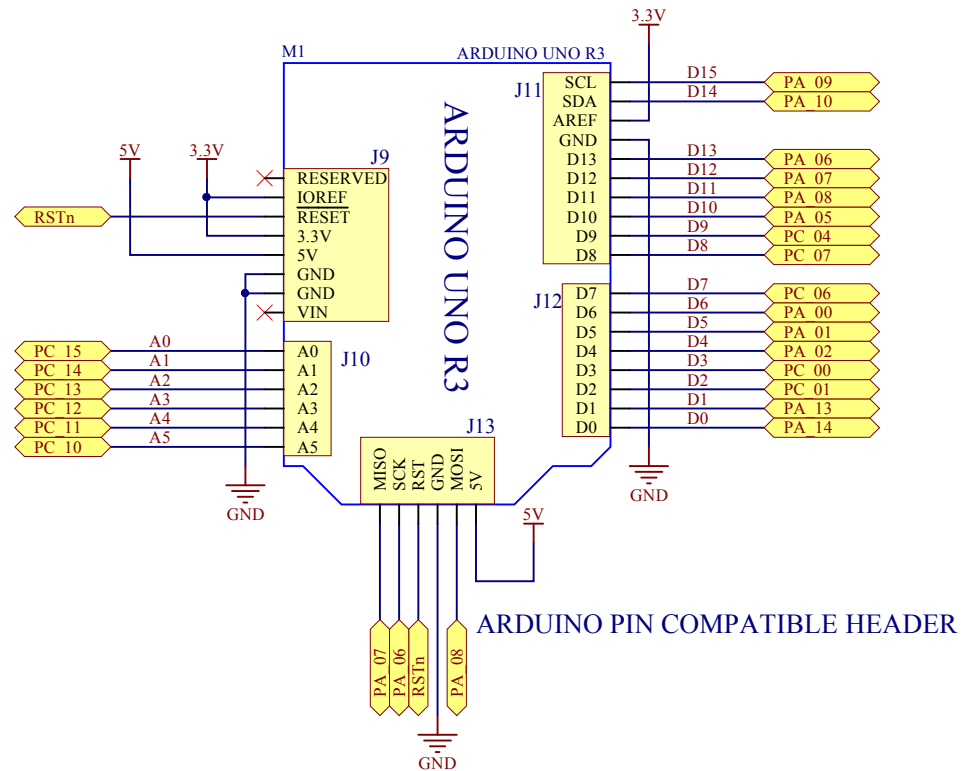
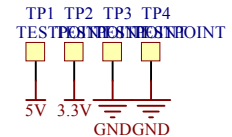
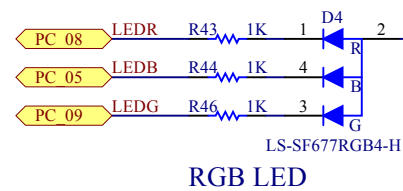
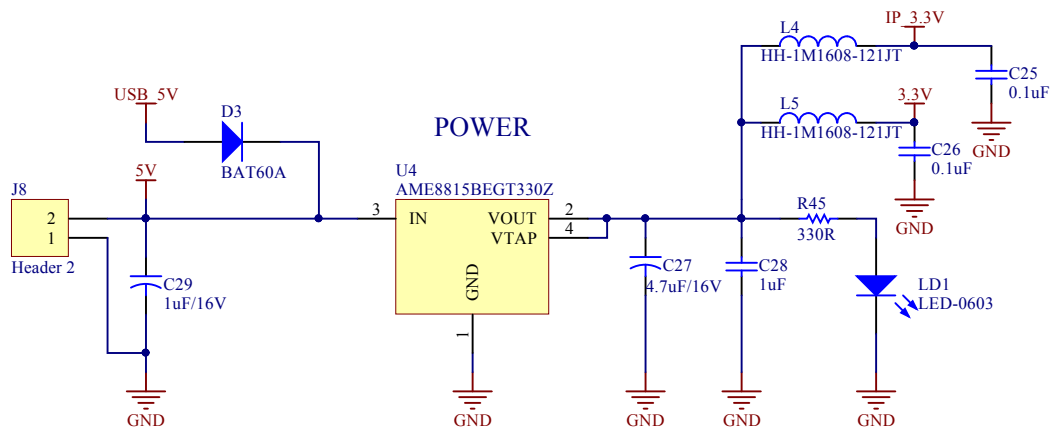
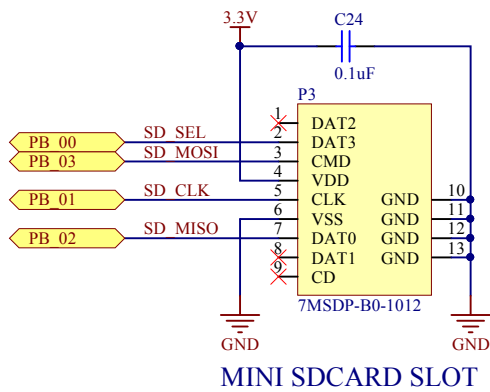
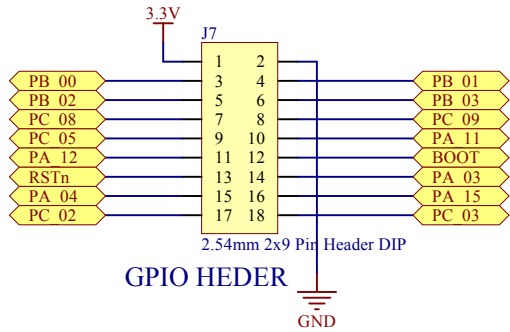
Title			
WIZwiki-W7500			
Size	Number	Revision	
A4	CMSIS-DAP	V1.0	
Date:	2015-04-27	Sheet of	
File:	D:\01.Work\..02_CMSIS-DAP.SchDoc	Drawn By:	



PHY ADDR SETTING

PHY MAIN CLOCK

Title		
WIZwiki-W7500		
Size	Number	Revision
A4	IP101GA	V1.0
Date:	2015-04-27	Sheet of
File:	D:\01.Work\...\03_IP101GA.SchDoc	Drawn By:



Title			
WIZwiki-W7500			
Size	Number	Revision	
A4	ETC	V1.0	
Date:	2015-04-27	Sheet of	
File:	D:\01.Work\..04_ETC.SchDoc	Drawn By:	



Компания «ЭлектроПласт» предлагает заключение долгосрочных отношений при поставках импортных электронных компонентов на взаимовыгодных условиях!

Наши преимущества:

- Оперативные поставки широкого спектра электронных компонентов отечественного и импортного производства напрямую от производителей и с крупнейших мировых складов;
- Поставка более 17-ти миллионов наименований электронных компонентов;
- Поставка сложных, дефицитных, либо снятых с производства позиций;
- Оперативные сроки поставки под заказ (от 5 рабочих дней);
- Экспресс доставка в любую точку России;
- Техническая поддержка проекта, помощь в подборе аналогов, поставка прототипов;
- Система менеджмента качества сертифицирована по Международному стандарту ISO 9001;
- Лицензия ФСБ на осуществление работ с использованием сведений, составляющих государственную тайну;
- Поставка специализированных компонентов (Xilinx, Altera, Analog Devices, Intersil, Interpoint, Microsemi, Aeroflex, Peregrine, Syfer, Eurofarad, Texas Instrument, Miteq, Cobham, E2V, MA-COM, Hittite, Mini-Circuits, General Dynamics и др.);

Помимо этого, одним из направлений компании «ЭлектроПласт» является направление «Источники питания». Мы предлагаем Вам помощь Конструкторского отдела:

- Подбор оптимального решения, техническое обоснование при выборе компонента;
- Подбор аналогов;
- Консультации по применению компонента;
- Поставка образцов и прототипов;
- Техническая поддержка проекта;
- Защита от снятия компонента с производства.



Как с нами связаться

Телефон: 8 (812) 309 58 32 (многоканальный)

Факс: 8 (812) 320-02-42

Электронная почта: org@eplast1.ru

Адрес: 198099, г. Санкт-Петербург, ул. Калинина, дом 2, корпус 4, литера А.