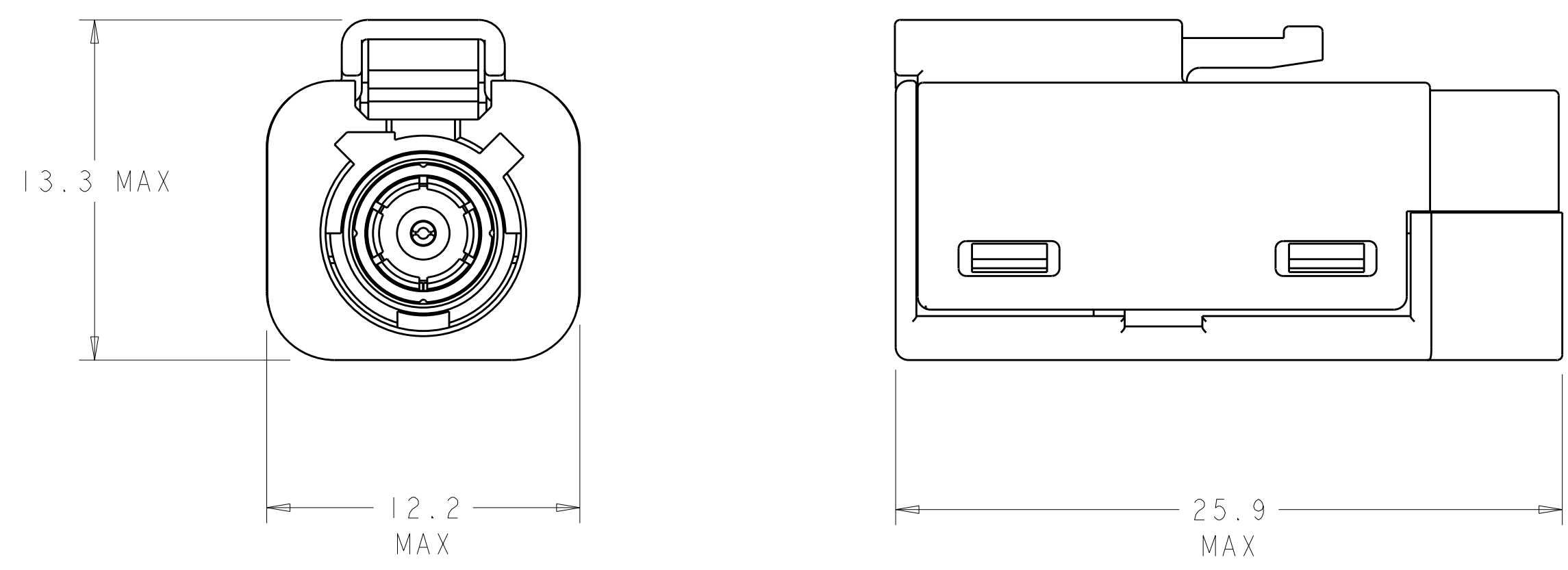
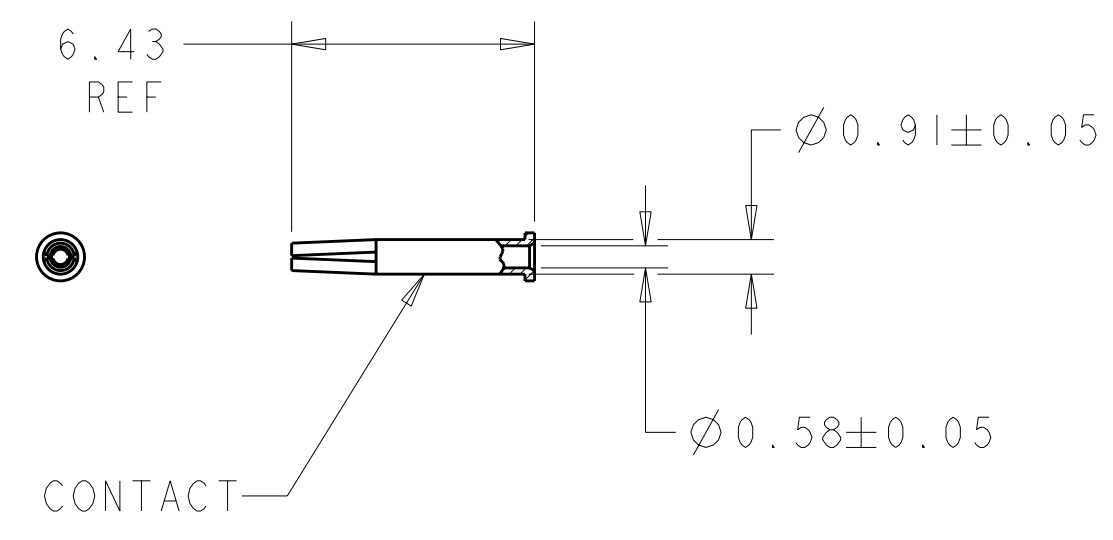
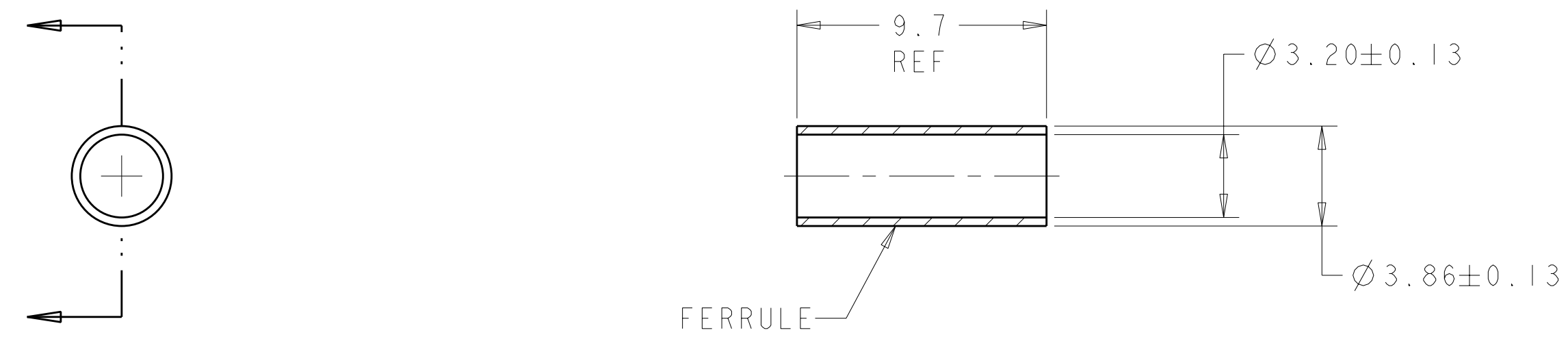
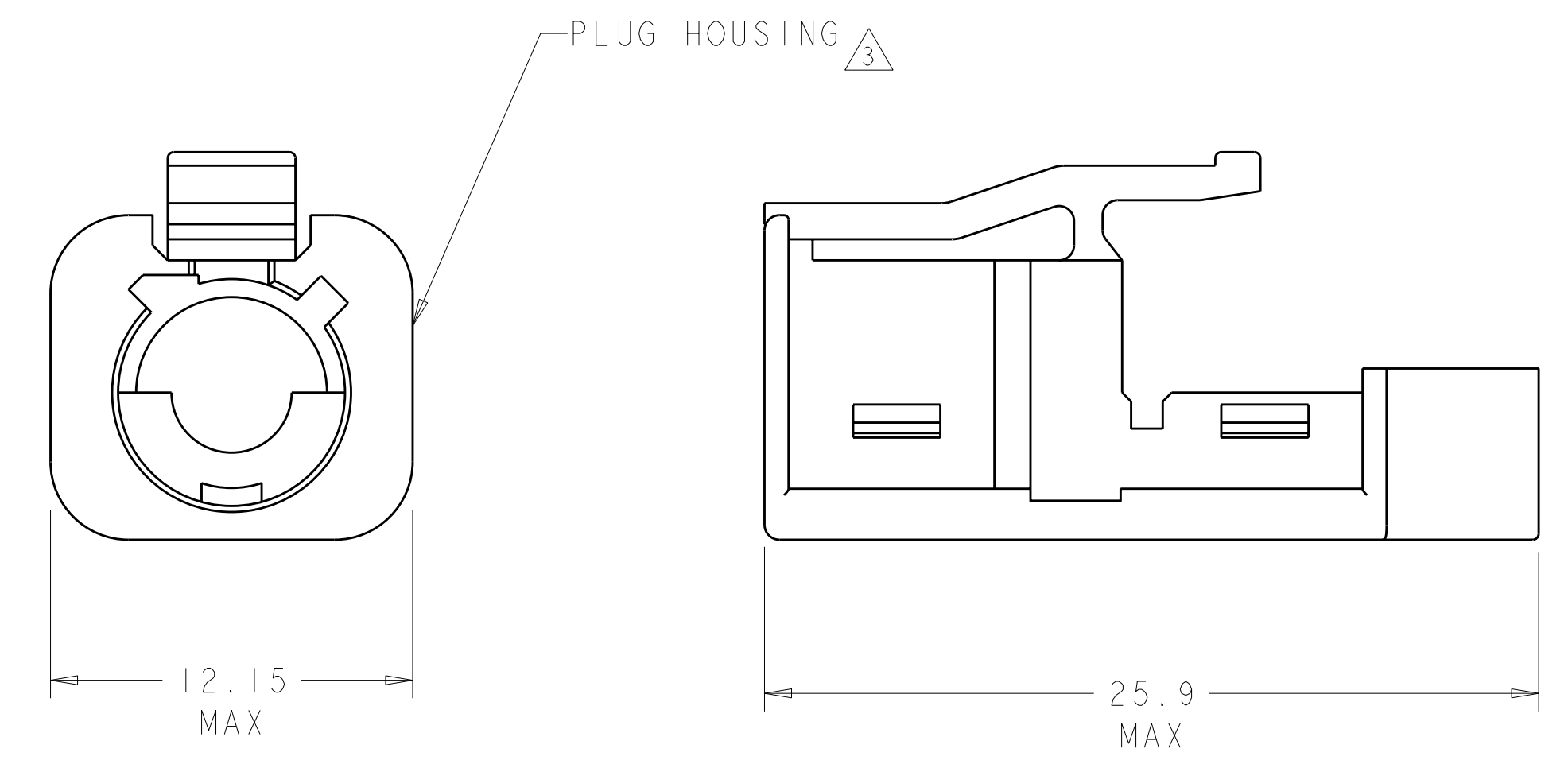
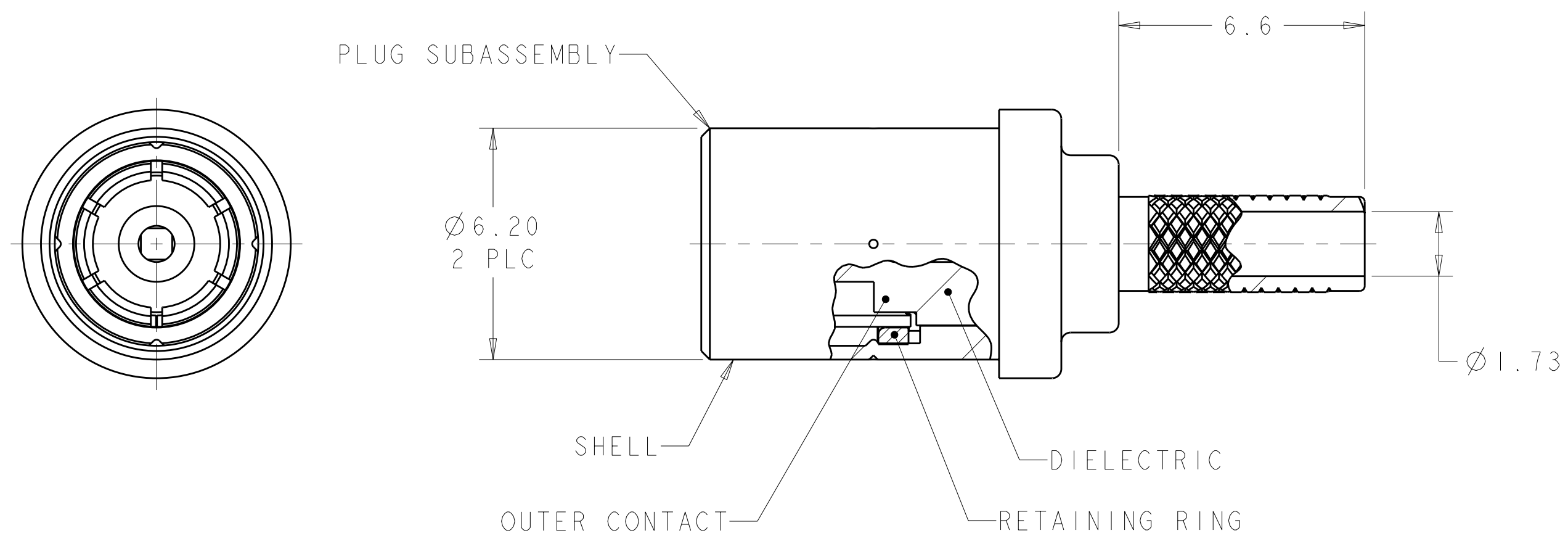
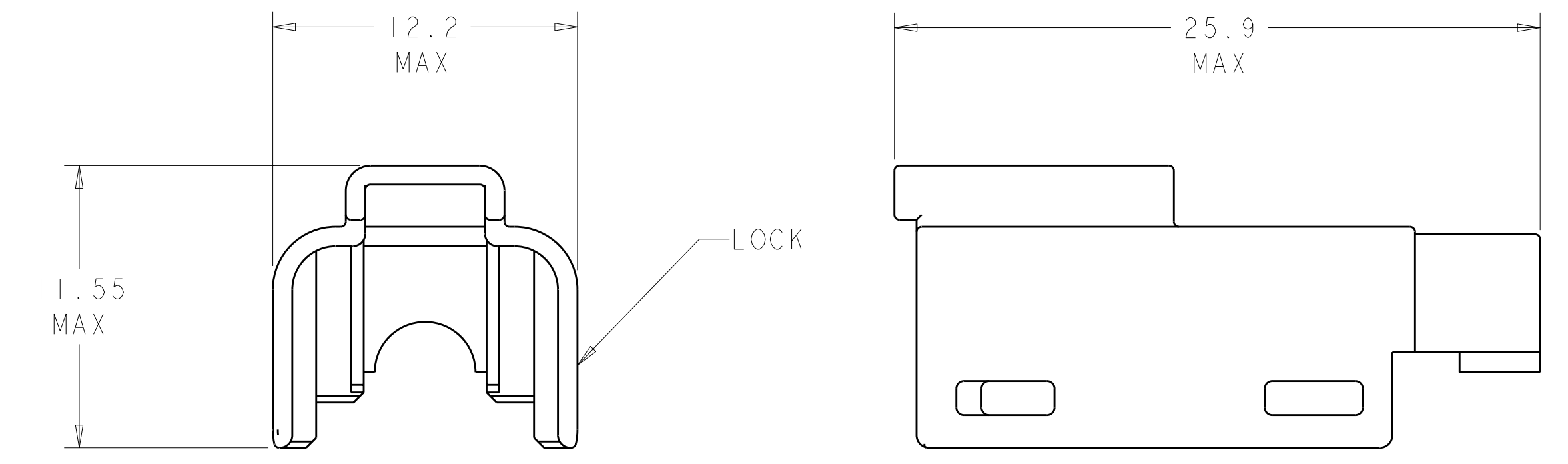


LOC	DIST	REV	DATE	BY	CHK	APPV
FX	00	H	30OCT2002	AH	SM	
		J	09MAR2011	DLD	LLV	



ASSEMBLED VIEWS

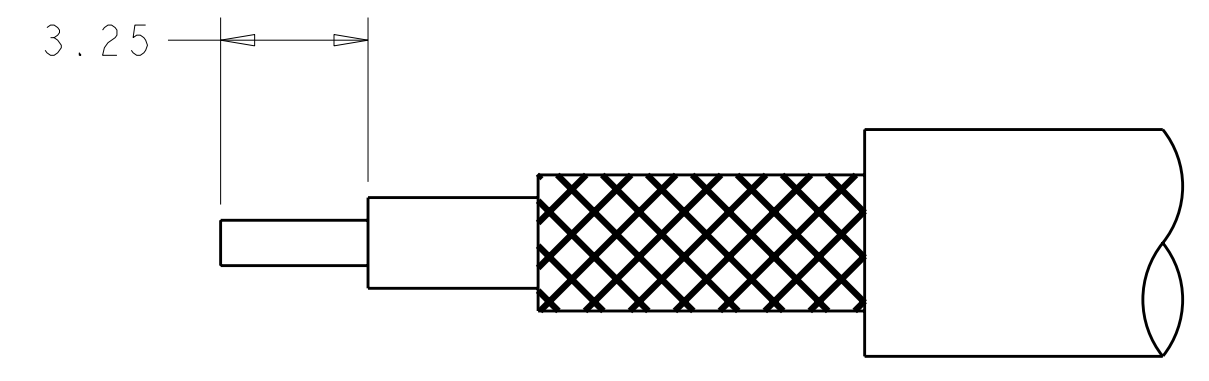


- △ HOUSING: POLYESTER PBT, COLOR: SEE TABLE, UL 94V-0 RATED.
 LOCK: POLYESTER PBT, NATURAL, UL 94V-0 RATED.
 PLUG SUBASSEMBLY:
 SHELL: ZINC.
 OUTER CONTACT: BERYLLIUM COPPER.
 RETAINING RING: BRASS.
 DIELECTRIC: PBT.
 CONTACT: BERYLLIUM COPPER.
 FERRULE: COPPER.

- △ FINISH
 SHELL: 2.0µm MIN TIN-LEAD OVER 1.52µm MIN NICKEL OVER COPPER FLASH.
 OUTER CONTACT: 2.0µm MIN TIN-LEAD OVER 1.27µm MIN NICKEL.
 CONTACT: 1.27µm MIN THICK GOLD OVER 1.27µm MIN THICK NICKEL.
 RETAINING RING: 2.0µm MIN TIN-LEAD OVER 1.27µm MIN NICKEL.
 FERRULE: TIN-LEAD 2.54µm MIN.

- △ PLUG INTERFACE PER ISO TC 22/WG 5 N44, ROAD VEHICLES- RADIO FREQUENCY INTERFACE- DIMENSION AND ELECTRICAL REQUIREMENTS.

- CRIMP CONTACT USING MIL HAND TOOL M22520/2-01 WITH DANIELS POSITIONER K699, SET AT POSITION 4 PER TYCO SPECIFICATION 408-8428.
- CRIMP CABLE BRAID USING MIL HAND TOOL M22520/5-01 WITH DANIELS DIE SET Y1637 (.128 INCH HEX) OR AMP PRO-CRIMPER II WITH DIE SET 58483-1 PER TYCO SPECIFICATION 408-8428.
- PLUG SUBASSEMBLY WILL ACCEPT RG-174 OR RG-316 COAXIAL CABLE.



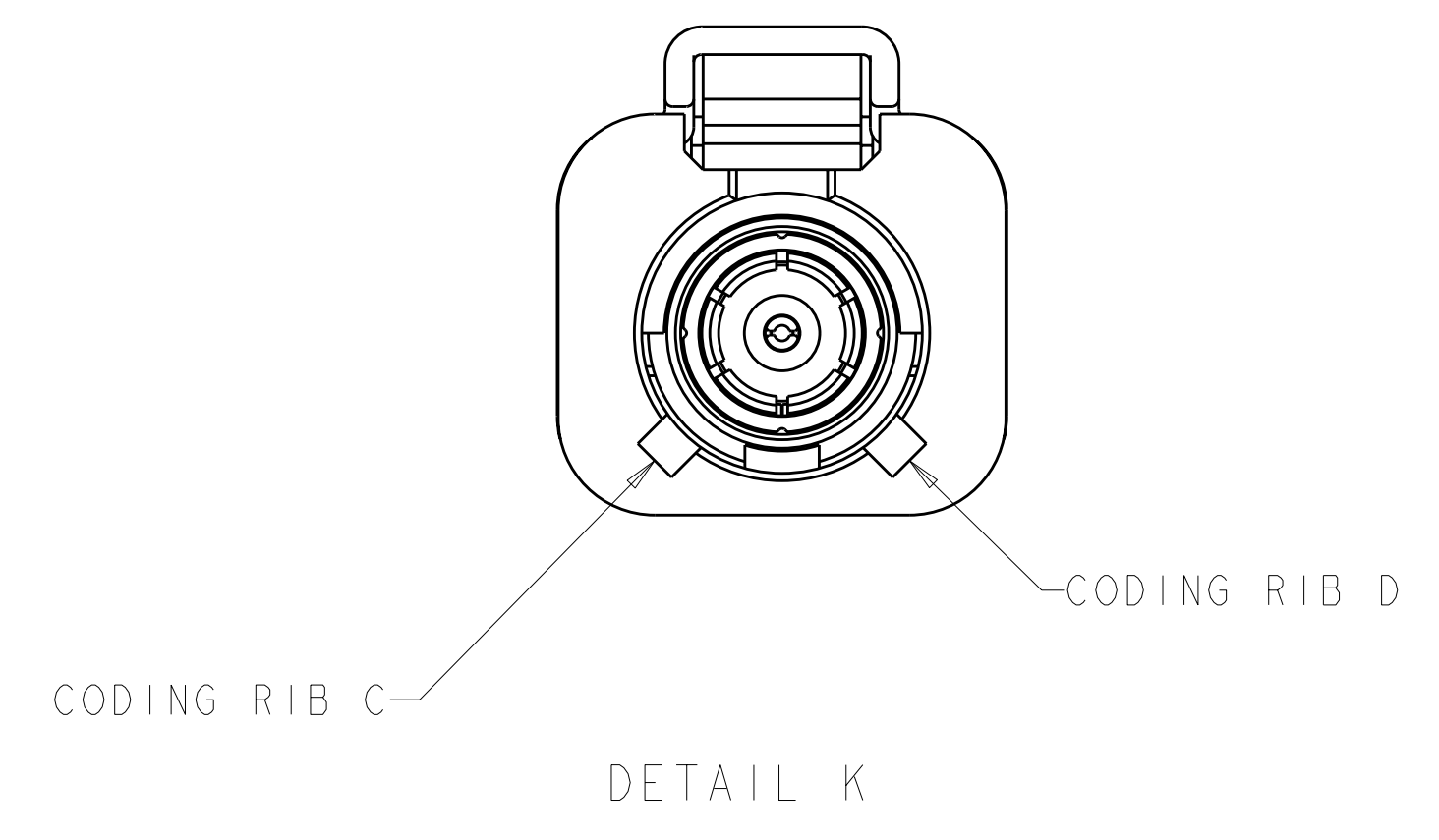
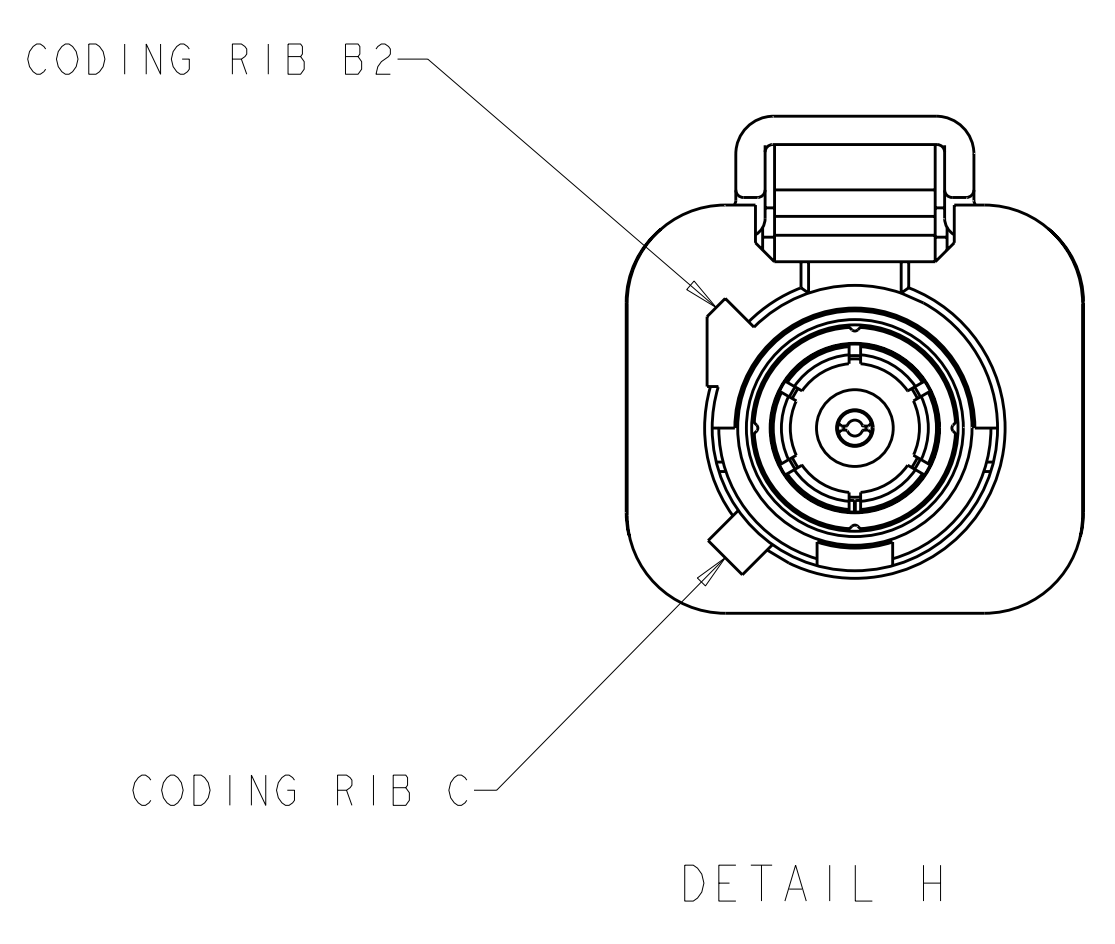
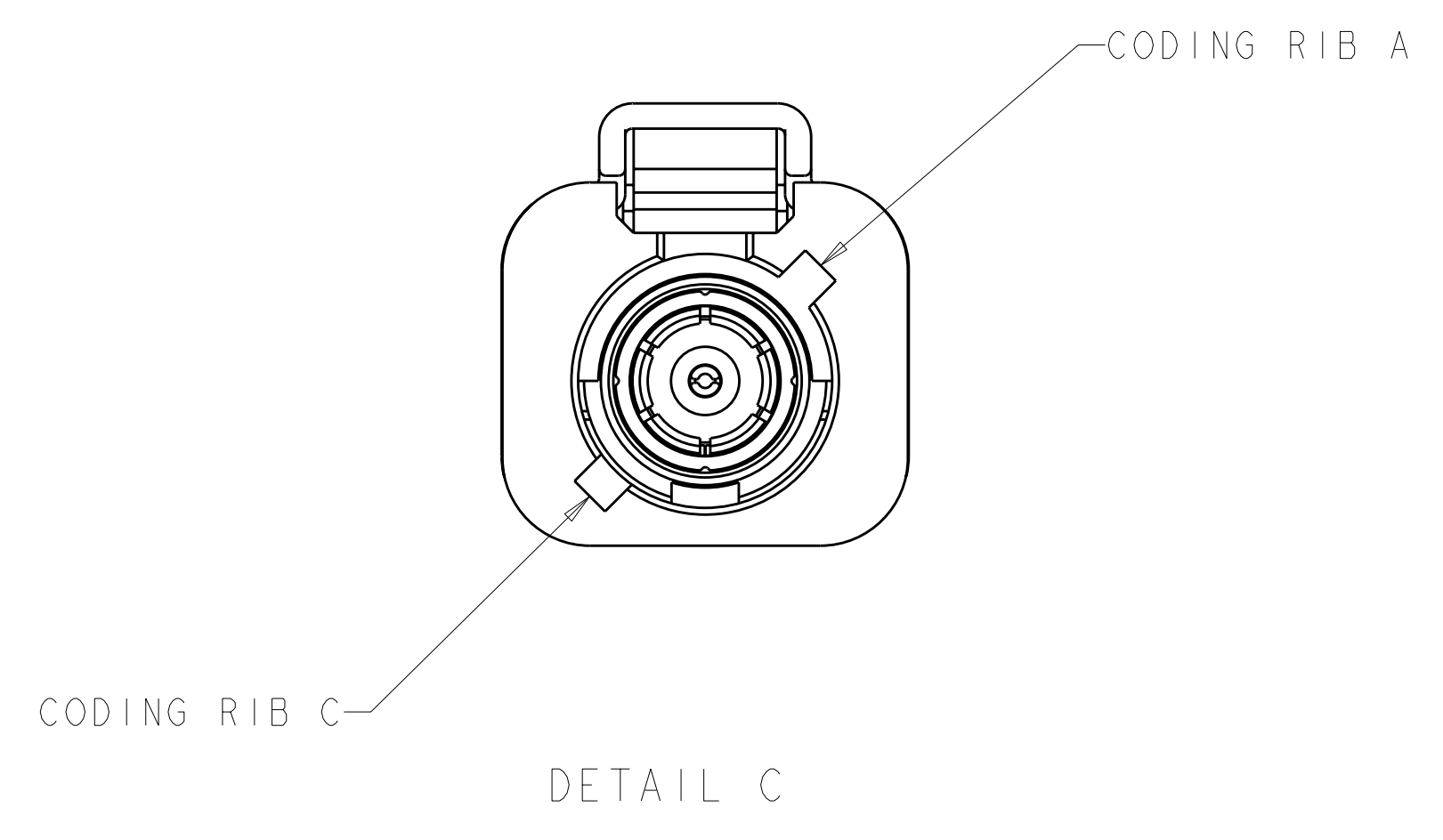
RECOMMENDED STRIP LENGTH DIMENSIONS
 SCALE: NTS

PER DETAIL	KEYING	KEY CODING	HOUSING COLOR	PART NUMBER
K	K	CURRY	1-638832-0	
H	H	VIOLET	638832-8	
C	C	BLUE	638832-3	

DIMENSIONS: mm TOLERANCES UNLESS OTHERWISE SPECIFIED: 0 PLC ±.5 1 PLC ±0.5 2 PLC ±0.25 3 PLC ±.5 4 PLC ±.5 ANGLES ±.5		DWN: D. HARDY 13JUL2000 CHK: J.W. HALL 14JUL2000 APPV: J.W. HALL 14JUL2000		Tyco Electronics Harrisburg, PA 17105-3608	
MATERIAL:		FINISH:		NAME: PLUG KIT, UNASSEMBLED, FAKRA, 50 Ohm, RG-174, SMB SIZE: CAGE CODE DRAWING NO. RESTRICTED TO WEIGHT: 408-8428 SCALE: 5:1 SHEET 1 OF 2 REV J	

THIS DRAWING IS UNPUBLISHED. RELEASED FOR PUBLICATION 20
 © COPYRIGHT 20 BY TYCO ELECTRONICS CORPORATION. ALL RIGHTS RESERVED.

LOC	DIST	REVISIONS					
		P	LTB	DESCRIPTION	DATE	DWN	APVD
FX	00	-	-	SEE SHEET 1	-	-	-



<small>THIS DRAWING IS UNPUBLISHED. RELEASED FOR PUBLICATION 20 © COPYRIGHT 20 BY TYCO ELECTRONICS CORPORATION. ALL RIGHTS RESERVED.</small>		DWN D. HARDY 13JUL2000 CHK J. W. HALL 14JUL2000 APVD J. W. HALL 14JUL2000	Tyco Electronics Harrisburg, PA 17105-3608
DIMENSIONS: mm 		TOLERANCES UNLESS OTHERWISE SPECIFIED: 0 PLC ± 1 PLC ±0.5 2 PLC ±0.25 3 PLC ± 4 PLC ± ANGLES ± FINISH ±	NAME PLUG KIT, UNASSEMBLED, FAKRA, 50 Ohm, RG-174, SMB SIZE CAGE CODE DRAWING NO RESTRICTED TO A 00779 C-638832 -
MATERIAL - FINISH -		WEIGHT - CUSTOMER DRAWING	SCALE 1:1 SHEET 2 OF 2 REV J



Компания «ЭлектроПласт» предлагает заключение долгосрочных отношений при поставках импортных электронных компонентов на взаимовыгодных условиях!

Наши преимущества:

- Оперативные поставки широкого спектра электронных компонентов отечественного и импортного производства напрямую от производителей и с крупнейших мировых складов;
- Поставка более 17-ти миллионов наименований электронных компонентов;
- Поставка сложных, дефицитных, либо снятых с производства позиций;
- Оперативные сроки поставки под заказ (от 5 рабочих дней);
- Экспресс доставка в любую точку России;
- Техническая поддержка проекта, помощь в подборе аналогов, поставка прототипов;
- Система менеджмента качества сертифицирована по Международному стандарту ISO 9001;
- Лицензия ФСБ на осуществление работ с использованием сведений, составляющих государственную тайну;
- Поставка специализированных компонентов (Xilinx, Altera, Analog Devices, Intersil, Interpoint, Microsemi, Aeroflex, Peregrine, Syfer, Eurofarad, Texas Instrument, Miteq, Cobham, E2V, MA-COM, Hittite, Mini-Circuits, General Dynamics и др.);

Помимо этого, одним из направлений компании «ЭлектроПласт» является направление «Источники питания». Мы предлагаем Вам помощь Конструкторского отдела:

- Подбор оптимального решения, техническое обоснование при выборе компонента;
- Подбор аналогов;
- Консультации по применению компонента;
- Поставка образцов и прототипов;
- Техническая поддержка проекта;
- Защита от снятия компонента с производства.



Как с нами связаться

Телефон: 8 (812) 309 58 32 (многоканальный)

Факс: 8 (812) 320-02-42

Электронная почта: org@eplast1.ru

Адрес: 198099, г. Санкт-Петербург, ул. Калинина, дом 2, корпус 4, литера А.