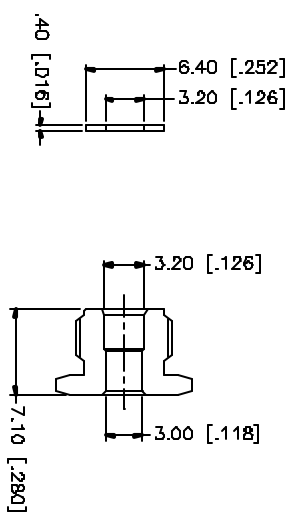
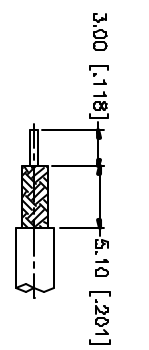
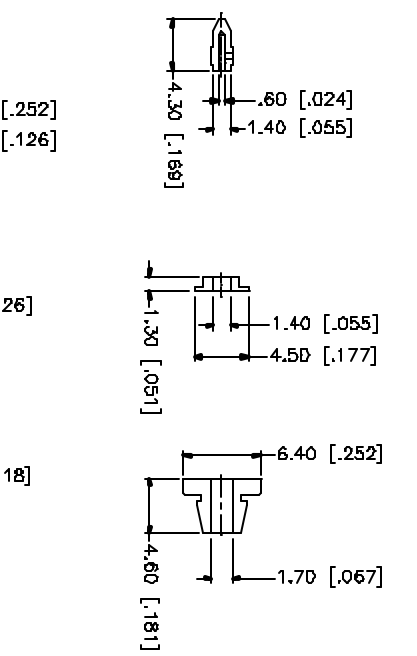
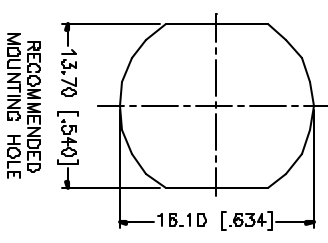
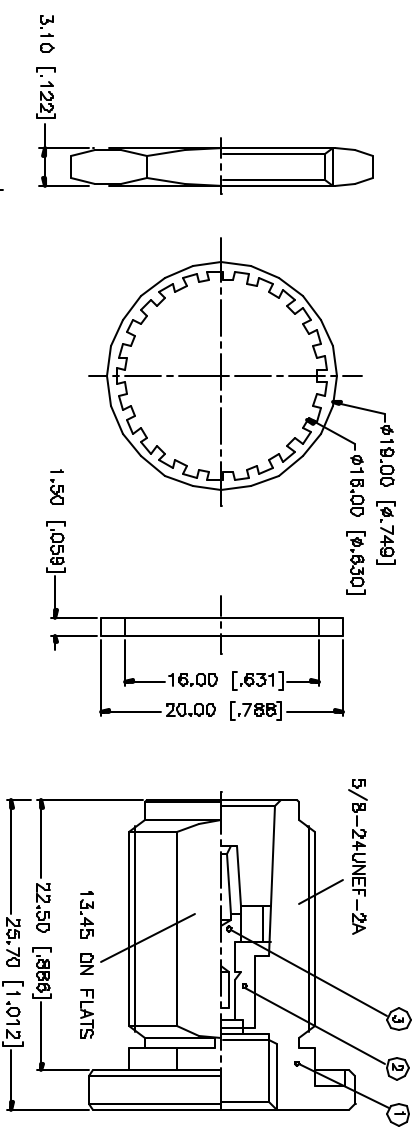


REV.	DATE	DESCRIPTION
NC	09/11/98	INITIAL RELEASE
A	05/01/04	UPDATE DRAWING FORMAT



RECOMMENDED  
CABLE STRIPPING DIM'S

- NOTE:
- CONTACT PIN TO SOLDER
  - MAX. PANEL THICKNESS = 6.5mm

12	HEX NUT	BRASS	NEOXOTE	1
11	WASHER	BRASS	NEOXOTE	1
10	TOP HAT	BRASS	NEOXOTE	1
9	INSULATOR	TEFLON	NATURAL	1
8	CONTACT PIN	BRASS	GOLD	1
7	HEX NUT	BRASS	NEOXOTE	1
6	LOCK WASHER	BRASS	NEOXOTE	1
5	GASKET	SILICONE	RED	1
4	CONTACT PIN	BER. COPPER	COLD	1
3	INSULATOR	TEFLON	NATURAL	1
2	BODY	BRASS	NEOXOTE	1
1	DESCRIPTION	MATERIAL	FINISH	QTY

UNLESS OTHERWISE SPECIFIED DIMENSIONS ARE IN MILLIMETERS DIMENSIONS IN [ ] ARE IN INCHES AND FOR CUSTOMER REFERENCE ONLY.

UNLESS OTHERWISE SPECIFIED ANGLES ARE TRISUMMERS FOR MILLIMETER ANGLES.

UNLESS OTHERWISE SPECIFIED TOLERANCES FOR ANGLES ARE:

30 - 120mm ± 0.50mm  
 0.5 - 30mm ± 0.20mm  
 0.20 - 0.515 ± 0.007"  
 -0.315 - 1.180 ± ± 0.015"  
 1.180 - 4.724 ± ± 0.020"

APPROVALS	DATE
DRWN G.R.S.	05/01/04
CHECKED	
ISSUED	
SHEET 1 OF 1	

PART DESCRIPTION

# Amphenol Connex

N BULKHEAD CLAMP JACK  
(FOR RG-174/U, 188A/U, 316/U)

172143-10

DWG. NO. 172143-10.DWG

REV. A

SIZE A

SCALE NA



Компания «ЭлектроПласт» предлагает заключение долгосрочных отношений при поставках импортных электронных компонентов на взаимовыгодных условиях!

Наши преимущества:

- Оперативные поставки широкого спектра электронных компонентов отечественного и импортного производства напрямую от производителей и с крупнейших мировых складов;
- Поставка более 17-ти миллионов наименований электронных компонентов;
- Поставка сложных, дефицитных, либо снятых с производства позиций;
- Оперативные сроки поставки под заказ (от 5 рабочих дней);
- Экспресс доставка в любую точку России;
- Техническая поддержка проекта, помощь в подборе аналогов, поставка прототипов;
- Система менеджмента качества сертифицирована по Международному стандарту ISO 9001;
- Лицензия ФСБ на осуществление работ с использованием сведений, составляющих государственную тайну;
- Поставка специализированных компонентов (Xilinx, Altera, Analog Devices, Intersil, Interpoint, Microsemi, Aeroflex, Peregrine, Syfer, Eurofarad, Texas Instrument, Miteq, Cobham, E2V, MA-COM, Hittite, Mini-Circuits, General Dynamics и др.);

Помимо этого, одним из направлений компании «ЭлектроПласт» является направление «Источники питания». Мы предлагаем Вам помощь Конструкторского отдела:

- Подбор оптимального решения, техническое обоснование при выборе компонента;
- Подбор аналогов;
- Консультации по применению компонента;
- Поставка образцов и прототипов;
- Техническая поддержка проекта;
- Защита от снятия компонента с производства.



#### Как с нами связаться

**Телефон:** 8 (812) 309 58 32 (многоканальный)

**Факс:** 8 (812) 320-02-42

**Электронная почта:** [org@eplast1.ru](mailto:org@eplast1.ru)

**Адрес:** 198099, г. Санкт-Петербург, ул. Калинина, дом 2, корпус 4, литера А.