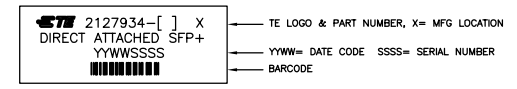
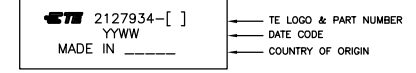


1. CHARACTERISTIC IMPEDANCE: 100±10 OHMS (MEASURED DIFFERENTIALLY).

2. LABEL INFORMATION:



3. LABEL INFORMATION:



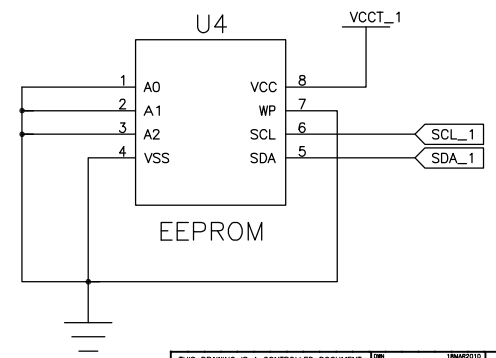
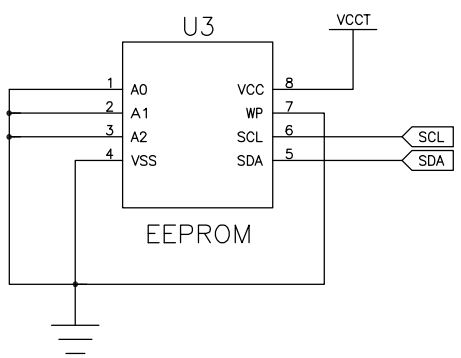
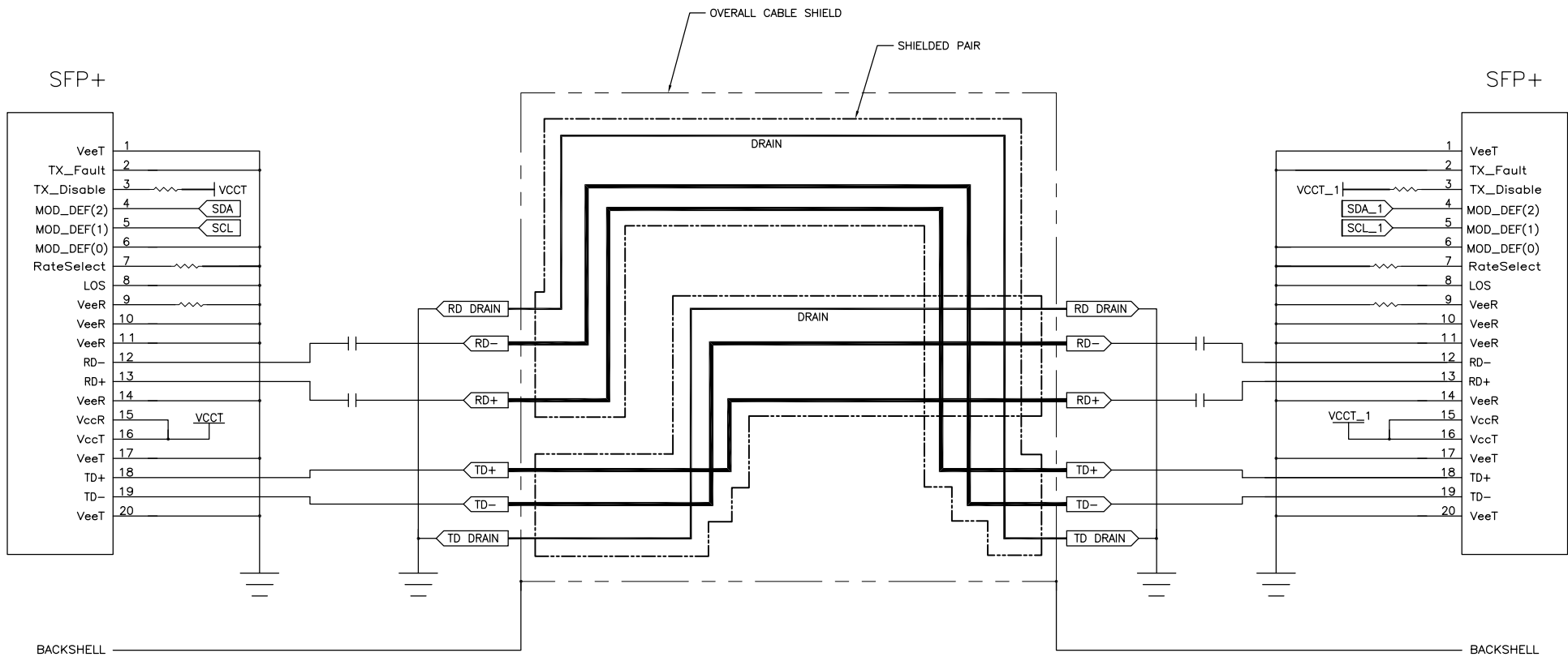
4. SEE SHEET 2 FOR WIRING SCHEMATIC.

5. ROHS COMPLIANCE: PRODUCT AND PROCESSING MEETS REQUIREMENTS OF TE SPECIFICATION TEC-138-702.

6. NO LABEL REQUIRED ON CABLE FOR TE PN:1-2127934-8.

7	+0.1 -0	METERS	1-2127934-8
10	+0.12 -0	METERS	1-2127934-1
9	+0.1 -0	METERS	1-2127934-0
8	+0.1 -0	METERS	2127934-9
7	+0.1 -0	METERS	2127934-8
6	+0.1 -0	METERS	2127934-7
5	+0.1 -0	METERS	2127934-6
4	+0.08 -0	METERS	2127934-5
3	+0.08 -0	METERS	2127934-4
2	+0.08 -0	METERS	2127934-3
1	+0.05 -0	METERS	2127934-2
0.5	+0.05 -0	METERS	2127934-1
L			PART NO

THIS DRAWING IS A CONTROLLED DOCUMENT.		DRW: J-SMITH 18M2010	TE Connectivity	
DIMENSIONS:		CHK: C-ADAMS 18M2010	CABLE ASSY, 24 AWG, SFP+ TO SFP+ NL_PLATED	
mm	0 P.L.C ± -	APR: C-ADAMS 18M2010	NAME	
	1 P.L.C ± -	PRODUCT SPEC	APPLICATION SPEC	
	2 P.L.C ± -	WEIGHT	SIZE: A1 00779	
	3 P.L.C ± -	FINISH	DRAWING NO: 2127934	
	4 P.L.C ± -	MATERIAL	RESTRICTED TO: D	
	ANGLES	CUSTOMER DRAWING	SCALE: 1:1 SHEET 1 OF 2 REV D	



THIS DRAWING IS A CONTROLLED DOCUMENT.		DR: J. SMITH 18M2010	TE Connectivity
DRAWN BY: C. ADAMS 18M2010		CHK: C. ADAMS 18M2010	
DIMENSIONS: mm		APPROVED: C. ADAMS 18M2010	NAME: CABLE ASSY, 24 AWG, SFP+ TO SFP+ NL_PLATED
0 P.L.C. ± - 1 P.L.C. ± - 2 P.L.C. ± - 3 P.L.C. ± - 4 P.L.C. ± - MFG/CL. ± -		APPLICATION SPEC: -	SIZE: A1
MATERIAL: -		WEIGHT: -	CAGE CODE: 00779
FINISH: -		REVISION: 1	DRAWING NO: 2127934
		CUSTOMER DRAWING	SCALE: 1:1 SHEET 2 OF 2 REV D



Компания «ЭлектроПласт» предлагает заключение долгосрочных отношений при поставках импортных электронных компонентов на взаимовыгодных условиях!

Наши преимущества:

- Оперативные поставки широкого спектра электронных компонентов отечественного и импортного производства напрямую от производителей и с крупнейших мировых складов;
- Поставка более 17-ти миллионов наименований электронных компонентов;
- Поставка сложных, дефицитных, либо снятых с производства позиций;
- Оперативные сроки поставки под заказ (от 5 рабочих дней);
- Экспресс доставка в любую точку России;
- Техническая поддержка проекта, помощь в подборе аналогов, поставка прототипов;
- Система менеджмента качества сертифицирована по Международному стандарту ISO 9001;
- Лицензия ФСБ на осуществление работ с использованием сведений, составляющих государственную тайну;
- Поставка специализированных компонентов (Xilinx, Altera, Analog Devices, Intersil, Interpoint, Microsemi, Aeroflex, Peregrine, Syfer, Eurofarad, Texas Instrument, Miteq, Cobham, E2V, MA-COM, Hittite, Mini-Circuits, General Dynamics и др.);

Помимо этого, одним из направлений компании «ЭлектроПласт» является направление «Источники питания». Мы предлагаем Вам помощь Конструкторского отдела:

- Подбор оптимального решения, техническое обоснование при выборе компонента;
- Подбор аналогов;
- Консультации по применению компонента;
- Поставка образцов и прототипов;
- Техническая поддержка проекта;
- Защита от снятия компонента с производства.



#### Как с нами связаться

**Телефон:** 8 (812) 309 58 32 (многоканальный)

**Факс:** 8 (812) 320-02-42

**Электронная почта:** [org@eplast1.ru](mailto:org@eplast1.ru)

**Адрес:** 198099, г. Санкт-Петербург, ул. Калинина, дом 2, корпус 4, литера А.