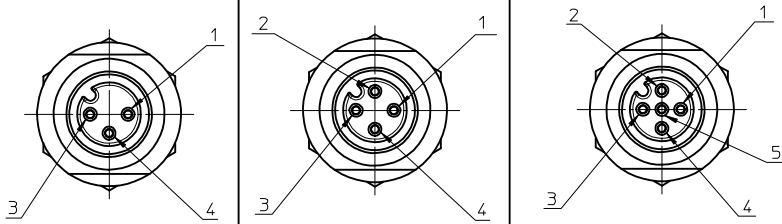


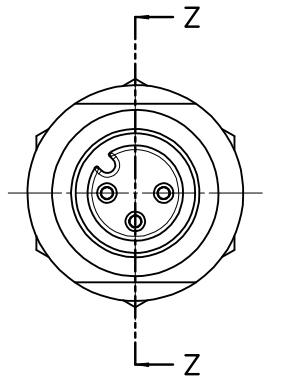
FACE VIEW - FEMALE INSERT SCALE 2 : 1



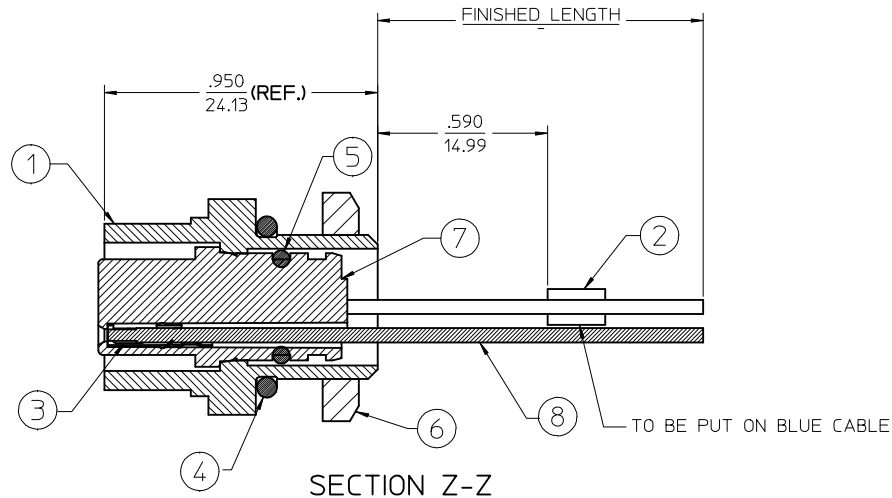
1 BROWN
3 BLUE
4 BLACK

1 BROWN
2 WHITE
3 BLUE
4 BLACK

1 BROWN
2 WHITE
3 BLUE
4 BLACK
5 GREY



FEMALE INSERT FRONT VIEW



SECTION Z-Z

FINAL ASSEMBLY
1200700056 (SHOWN)

ENTER DESCRIPTION EC NO: WEU2010-0059 DRAWN: NKUMAR01 2009/08/27 CHKD: 2009/08/27 APPR: JFMURPHY 2009/08/28	QUALITY SYMBOLS ▽=0 ▽=0	GENERAL TOLERANCES (UNLESS SPECIFIED)		DIMENSION STYLE IN/MM	SCALE 2:1	DESIGN UNITS INCH	THIRD ANGLE PROJECTION
		4 PLACES ± --- ± --- 3 PLACES ± --- ± --- 2 PLACES ± --- ± --- 1 PLACE ± --- ± ---	mm INCH	DRAWN BY: NKUMAR01 DATE: 27/08/09 CHECKED BY: BWOODMAN DATE: 27/08/09	TITLE MIC 3P F/FR 12IN. 1/4NPT #22 P		
		ANGULAR ±1/2°		APPROVED BY: JFMURPHY DATE: 2009/08/27	MOLEX INCORPORATED		
		DRAFT WHERE APPLICABLE MUST REMAIN WITHIN DIMENSIONS		MATERIAL NO. SEE SHEET 2 SIZE C	DOCUMENT NO. SD-120070-056	SHEET NO. 1 OF 2	

FEMALE RECEPTACLE ASSEMBLY

		3 POLE	4 POLE	5 POLE
Sl. No.	DESCRIPTION	QUANTITY		
1	MIC SHELL FM M12X1 BLK 1/4NPT	1	1	1
2	LABEL,SELF L.YELLOW(2.25X.75IN)	1	1	1
3	MIC SOCKET CONTACT - PLATED	3	4	5
4	O-RING .489 ID X .070 THK	1	1	1
5	O-RING.276 ID X .059 THK ROJO	1	1	1
6	#1/4-18IN NPS LOCKNUT	1	1	1
7	MIC 3P DC FEMALE INSERT	1		
	MIC 4P DC FEMALE INSERT		1	
	MIC 5P DC FEMALE INSERT			1
8	#22-1 BLK PVC WIRE UL1061	1	1	1
	#22-1 BLU PVC WIRE UL1061	1	1	1
	#22-1 BRN PVC WIRE UL1061	1	1	1
	#22-1 WHT PVC WIRE UL1061		1	1
	#22-1 GRY PVC WIRE UL1061			1

PART NUMBER	DESCRIPTION	FINISHED LENGTH
1200700056	8R3A00A18A120	12.0" +.75" -0 [0.3M +19.1MM -0]
1200700114	8R4A00A18A120	12.0" +.75" -0 [0.3M +19.1MM -0]
1200700201	8R5A00A18A120	12.0" +.75" -0 [0.3M +19.1MM -0]]

ENTER DESCRIPTION EC NO: WEU2010-0059 DRAWN BY: DRWINAKUMAR01 2009/08/27 CHKD: 2009/08/27 APPR: JFMURPHY 2009/08/28 REV: A	QUALITY SYMBOLS =0 =0	GENERAL TOLERANCES (UNLESS SPECIFIED)		DIMENSION STYLE IN/MM	SCALE 2:1	DESIGN UNITS INCH	THIRD ANGLE PROJECTION		
		4 PLACES ± --- ± --- 3 PLACES ± --- ± --- 2 PLACES ± --- ± --- 1 PLACE ± --- ± ---	mm INCH ± --- ± --- ± --- ± --- ± --- ± --- ± --- ± ---	DRAWN BY: NKUMAR01 DATE: 27/08/09	CHECKED BY: BWOODMAN DATE: 27/08/09	TITLE MIC 3P F/FR 12IN. 1/4NPT #22 P			
		ANGULAR ±1/2°		APPROVED BY: JFMURPHY DATE: 2009/08/27	MOLEX INCORPORATED				
		DRAFT WHERE APPLICABLE MUST REMAIN WITHIN DIMENSIONS		MATERIAL NO. SEE CHART	DOCUMENT NO. SD-120070-056	SHEET NO. 2 OF 2			



Компания «ЭлектроПласт» предлагает заключение долгосрочных отношений при поставках импортных электронных компонентов на взаимовыгодных условиях!

Наши преимущества:

- Оперативные поставки широкого спектра электронных компонентов отечественного и импортного производства напрямую от производителей и с крупнейших мировых складов;
- Поставка более 17-ти миллионов наименований электронных компонентов;
- Поставка сложных, дефицитных, либо снятых с производства позиций;
- Оперативные сроки поставки под заказ (от 5 рабочих дней);
- Экспресс доставка в любую точку России;
- Техническая поддержка проекта, помощь в подборе аналогов, поставка прототипов;
- Система менеджмента качества сертифицирована по Международному стандарту ISO 9001;
- Лицензия ФСБ на осуществление работ с использованием сведений, составляющих государственную тайну;
- Поставка специализированных компонентов (Xilinx, Altera, Analog Devices, Intersil, Interpoint, Microsemi, Aeroflex, Peregrine, Syfer, Eurofarad, Texas Instrument, Miteq, Cobham, E2V, MA-COM, Hittite, Mini-Circuits, General Dynamics и др.);

Помимо этого, одним из направлений компании «ЭлектроПласт» является направление «Источники питания». Мы предлагаем Вам помощь Конструкторского отдела:

- Подбор оптимального решения, техническое обоснование при выборе компонента;
- Подбор аналогов;
- Консультации по применению компонента;
- Поставка образцов и прототипов;
- Техническая поддержка проекта;
- Защита от снятия компонента с производства.



Как с нами связаться

Телефон: 8 (812) 309 58 32 (многоканальный)

Факс: 8 (812) 320-02-42

Электронная почта: org@eplast1.ru

Адрес: 198099, г. Санкт-Петербург, ул. Калинина, дом 2, корпус 4, литера А.