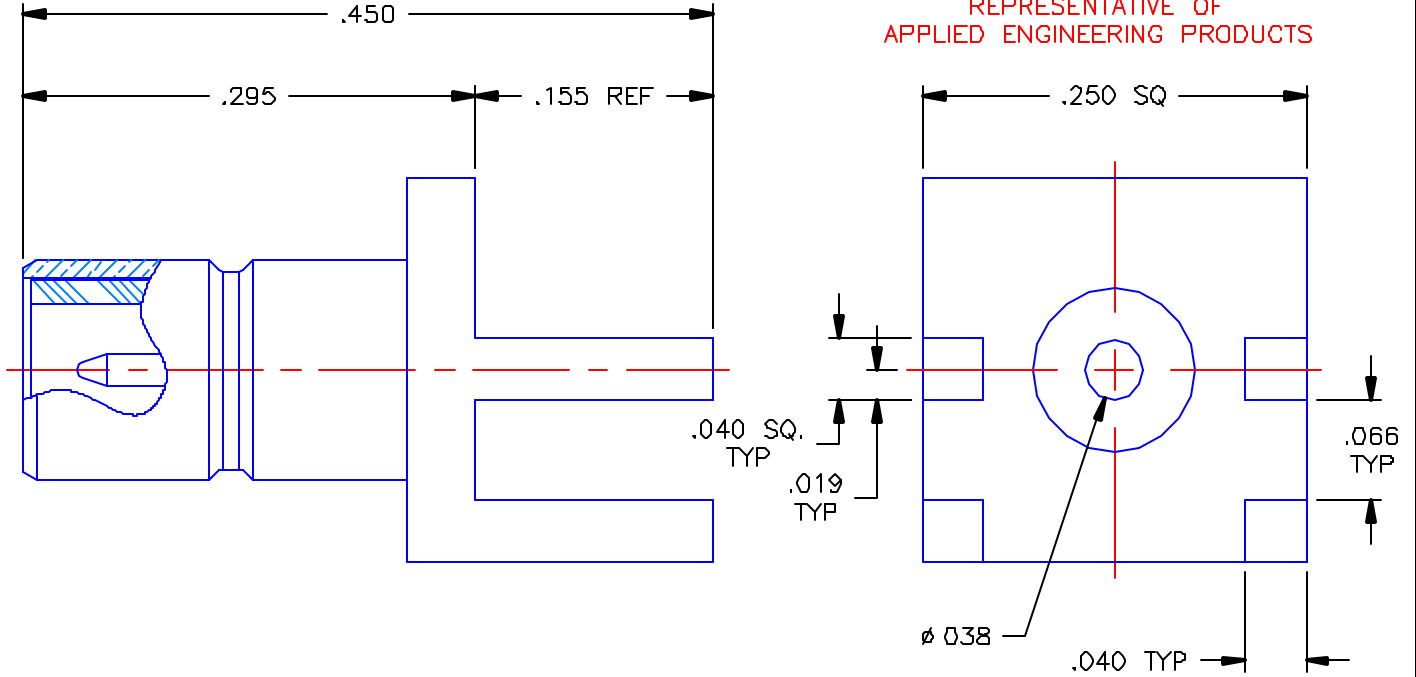


| REVISIONS |             |          |          |
|-----------|-------------|----------|----------|
| REV       | DESCRIPTION | DATE     | APPROVED |
| A         | ECO #4115   | 05/14/01 | A.D.M.   |
| B         | ECO #4541   | 05/07/02 | D.N.     |

PROPRIETARY INFORMATION  
NOT TO BE RELEASED  
WITHOUT WRITTEN PERMISSION  
FROM AN AUTHORIZED  
REPRESENTATIVE OF  
APPLIED ENGINEERING PRODUCTS




NOTES: CONFORMS TO MIL-C-39012 SMB SERIES.

**MATERIALS:**

1. BODY & CONTACT = BRASS PER ASTM B16, ALLOY C36000, TEMPER H02.
2. INSULATOR = VIRGIN WHITE TEFLON PER ASTM D1710, GRADE 1, TYPE I, CLASS "B".

**FINISHES:**

1. BODY = GOLD PLATE PER MIL-G-45204, TYPE II, CLASS 0, GRADE C, OVER .00010 TO .00020 COPPER STRIKE PER MIL-C-14550.
2. CONTACT = GOLD PLATE PER MIL-G-45204, TYPE II, CLASS 1, GRADE C, OVER .00010 TO .00020 STRESS FREE SULFAMATE NICKEL PER QQ-N-290.

|   |       |                                    |                  |  |
|---|-------|------------------------------------|------------------|--|
| UNLESS OTHERWISE SPECIFIED<br>DIMENSIONS ARE IN INCHES<br>TOLERANCES ON |       | DWN.<br>A.D.M.                     | DATE<br>05/11/01 |  <b>APPLIED ENGINEERING PRODUCTS</b><br>104 John W. Murphy Dr.<br>New Haven, CT 06513 |
|   |       | CHKD:<br>D.N.                      | DATE<br>05/14/01 |  |
| DECIMAL   | ANGLE | APVD:<br>D.J.C.                    | DATE<br>05/14/01 | <b>SMB STRAIGHT MALE JACK<br/>EDGEMOUNT<br/>RECEPTACLE</b>   |
| REFERENCE:  |       | MATERIALS & FINISHES:<br>SEE NOTES |                  |  |
| ORIGINATOR: D.N.<br>DATE: 08/07/90                                      |       |                                    |                  | FSCM NO.<br>19505  |
|   |       |                                    |                  | DWG NO.<br>2009-1511-023   |
|   |       |                                    |                  | REV<br>B   |
|   |       | SCALE 8:1                          |                  | SHEET 1 OF 1   |

2009-1511-023



Компания «ЭлектроПласт» предлагает заключение долгосрочных отношений при поставках импортных электронных компонентов на взаимовыгодных условиях!

Наши преимущества:

- Оперативные поставки широкого спектра электронных компонентов отечественного и импортного производства напрямую от производителей и с крупнейших мировых складов;
- Поставка более 17-ти миллионов наименований электронных компонентов;
- Поставка сложных, дефицитных, либо снятых с производства позиций;
- Оперативные сроки поставки под заказ (от 5 рабочих дней);
- Экспресс доставка в любую точку России;
- Техническая поддержка проекта, помощь в подборе аналогов, поставка прототипов;
- Система менеджмента качества сертифицирована по Международному стандарту ISO 9001;
- Лицензия ФСБ на осуществление работ с использованием сведений, составляющих государственную тайну;
- Поставка специализированных компонентов (Xilinx, Altera, Analog Devices, Intersil, Interpoint, Microsemi, Aeroflex, Peregrine, Syfer, Eurofarad, Texas Instrument, Miteq, Cobham, E2V, MA-COM, Hittite, Mini-Circuits, General Dynamics и др.);

Помимо этого, одним из направлений компании «ЭлектроПласт» является направление «Источники питания». Мы предлагаем Вам помощь Конструкторского отдела:

- Подбор оптимального решения, техническое обоснование при выборе компонента;
- Подбор аналогов;
- Консультации по применению компонента;
- Поставка образцов и прототипов;
- Техническая поддержка проекта;
- Защита от снятия компонента с производства.



#### Как с нами связаться

**Телефон:** 8 (812) 309 58 32 (многоканальный)

**Факс:** 8 (812) 320-02-42

**Электронная почта:** [org@eplast1.ru](mailto:org@eplast1.ru)

**Адрес:** 198099, г. Санкт-Петербург, ул. Калинина, дом 2, корпус 4, литера А.