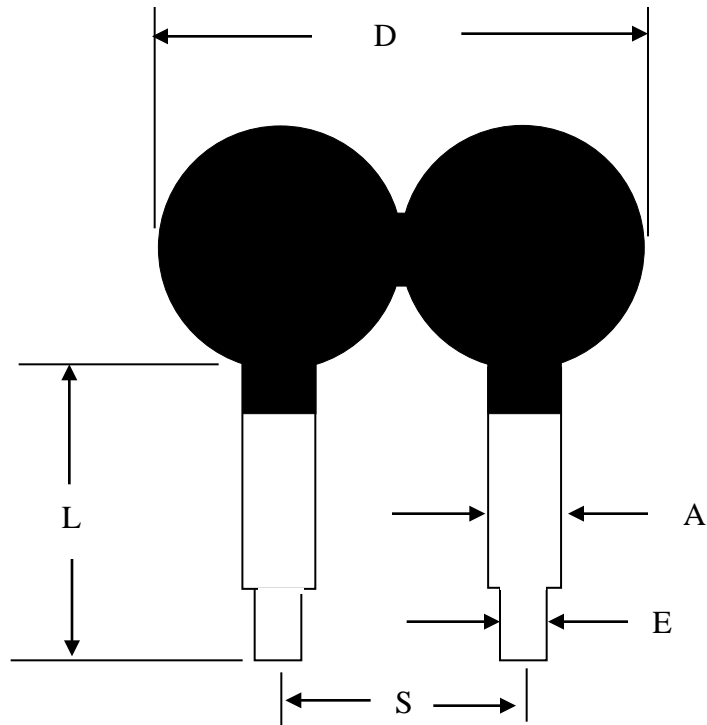
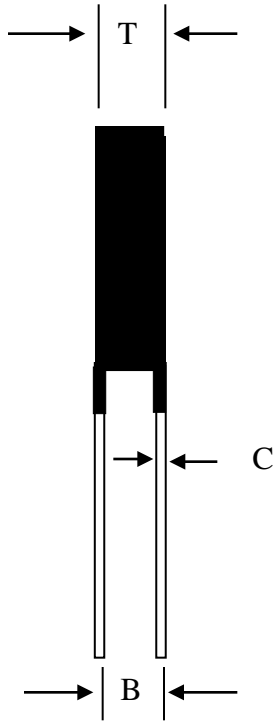


Part Number: MM35 1R550-DIN



Electrical Specifications:

Mechanical Specifications:

| | |
|--|---------------|
| Resistance @ 25°C | 1.5 Ω ± 25 % |
| Max Steady State Current Up to 65°C | 50.0 A |
| Max recommended energy rating (Joules) | 1200.0 Joules |
| Rhot @100% Steady State Current | 0.010Ω |
| Rhot @75% Steady State Current | 0.015Ω |
| Rhot @50% Steady State Current | 0.030Ω |
| Rhot @25% Steady State Current | 0.095Ω |
| Body Temperature @ 100% Current rating | 208°C |
| Max Recommended Voltage | 680V |
| Material Type | B |
| Max Power | 38.4W |

| | |
|--------------------|-------------|
| D | 68.0mm Max |
| T | 8.5mm Max |
| S | 34.0mm Nom |
| L | 38.5 mm Nom |
| A (Lead Width) | 9.6mm Nom |
| B | 6.0mm Nom |
| C (Lead Thickness) | 0.8mm Nom |
| E | 5.7mm Nom |

Note: 35DM3R0-X

Ametherm, Inc. 961 Fairview Drive Carson City, NV 89701
Telephone: (800) 808-2434 (775) 884-2434 Fax: (775) 884-0670
www.ametherm.com



Компания «ЭлектроПласт» предлагает заключение долгосрочных отношений при поставках импортных электронных компонентов на взаимовыгодных условиях!

Наши преимущества:

- Оперативные поставки широкого спектра электронных компонентов отечественного и импортного производства напрямую от производителей и с крупнейших мировых складов;
- Поставка более 17-ти миллионов наименований электронных компонентов;
- Поставка сложных, дефицитных, либо снятых с производства позиций;
- Оперативные сроки поставки под заказ (от 5 рабочих дней);
- Экспресс доставка в любую точку России;
- Техническая поддержка проекта, помощь в подборе аналогов, поставка прототипов;
- Система менеджмента качества сертифицирована по Международному стандарту ISO 9001;
- Лицензия ФСБ на осуществление работ с использованием сведений, составляющих государственную тайну;
- Поставка специализированных компонентов (Xilinx, Altera, Analog Devices, Intersil, Interpoint, Microsemi, Aeroflex, Peregrine, Syfer, Eurofarad, Texas Instrument, Miteq, Cobham, E2V, MA-COM, Hittite, Mini-Circuits, General Dynamics и др.);

Помимо этого, одним из направлений компании «ЭлектроПласт» является направление «Источники питания». Мы предлагаем Вам помощь Конструкторского отдела:

- Подбор оптимального решения, техническое обоснование при выборе компонента;
- Подбор аналогов;
- Консультации по применению компонента;
- Поставка образцов и прототипов;
- Техническая поддержка проекта;
- Защита от снятия компонента с производства.



Как с нами связаться

Телефон: 8 (812) 309 58 32 (многоканальный)

Факс: 8 (812) 320-02-42

Электронная почта: org@eplast1.ru

Адрес: 198099, г. Санкт-Петербург, ул. Калинина, дом 2, корпус 4, литера А.