

520353

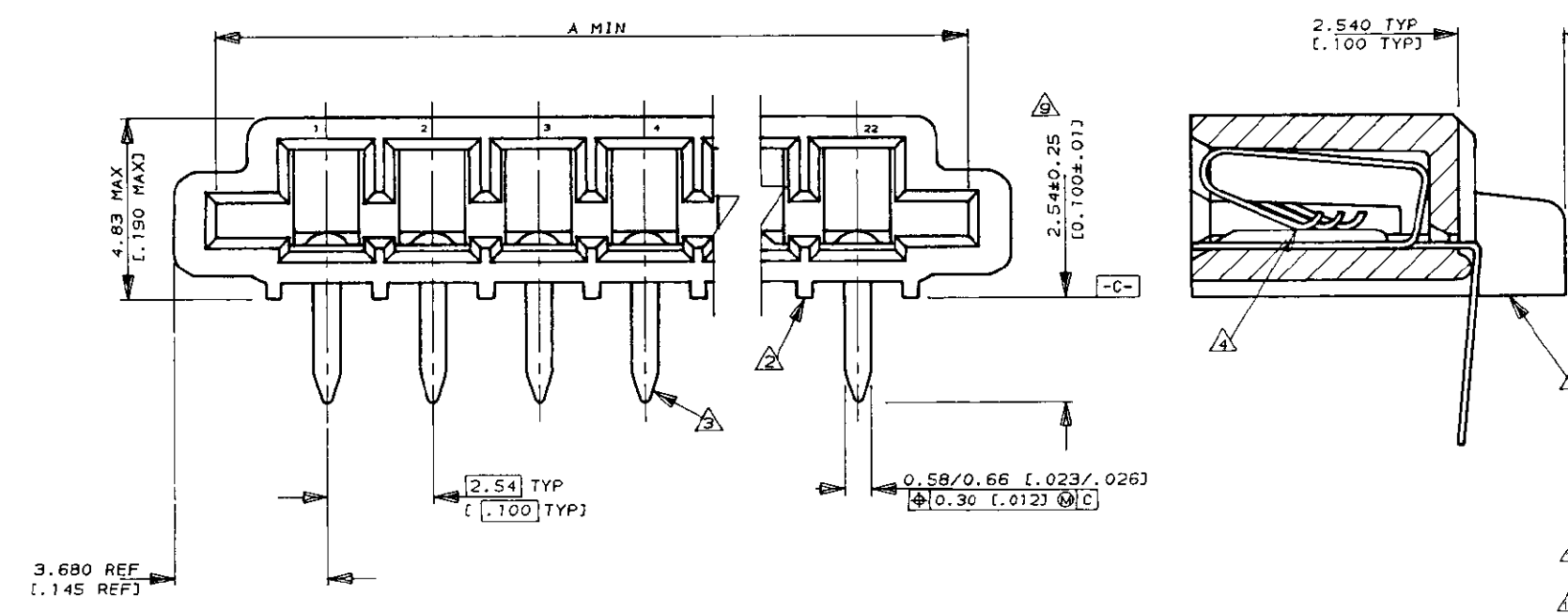
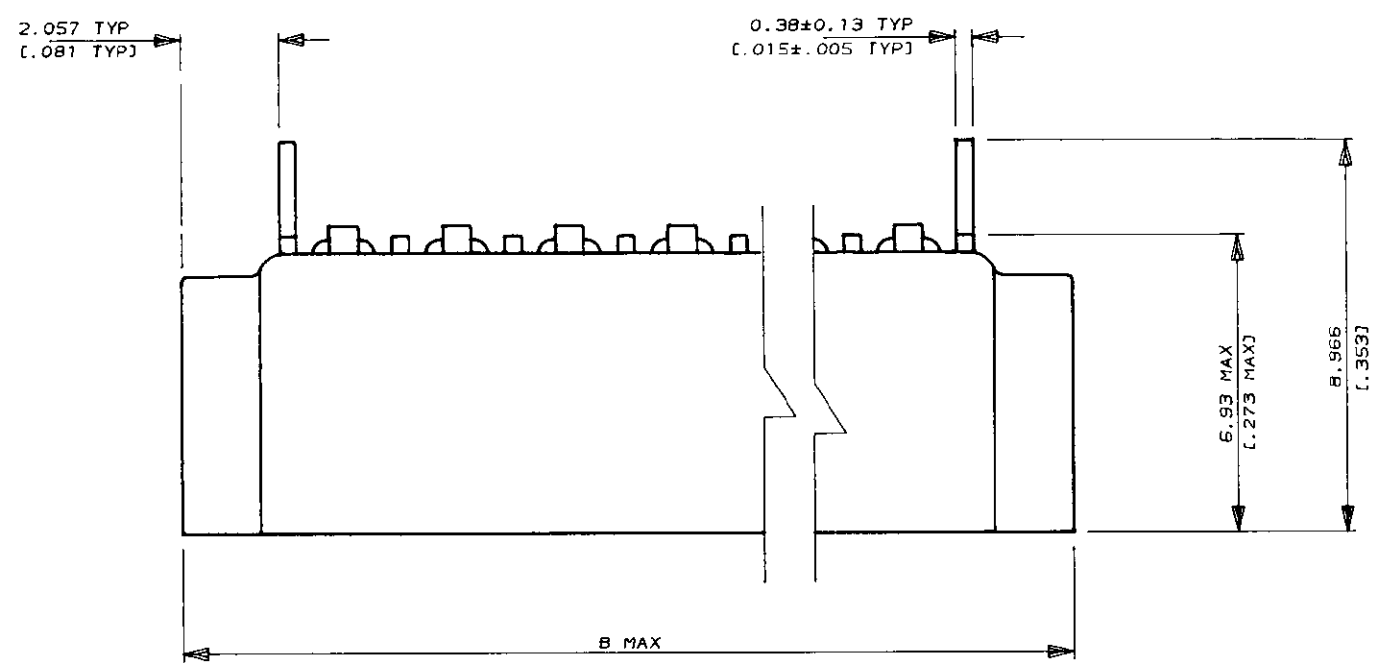
NUMBER

METRIC  
(3rd ANGLE PROJECTION)

METRIC

DIMENSIONS IN MM (INCHES). DO NOT SCALE PRINT

PRINT LIST



NOTES

- 1 CONNECTOR WILL ACCEPT FLEXIBLE PRINTED CIRCUIT OR FLAT FLEXIBLE CABLE ON 2.54 [.100] CENTERS IN A THICKNESS RANGE OF 0.127 TO 0.381 [.005 TO .015] IN CONTACT AREA
- △ STAND-OFFS PREVENT SOLVENT ENTRAPMENT
- △ LEAD-IN ON PINS FOR EASE OF INSERTION INTO BOARD
- △ SEQUENTIAL CONTACTS REDUCE CABLE INSERTION FORCE
- △ STABILIZING WING MAY BE REMOVED BY CUSTOMER IF NECESSARY
- 6 ACCEPTS CABLE OR CIRCUITRY WITH EXPOSED CONDUCTORS FACING TOWARD OR AWAY FROM THE BOARD SURFACE
- 7 REFER TO APPLICATION SPEC 114-2062
- △ MATERIAL  
HOUSING : GLASS REINFORCED POLYESTER THERMOPLASTIC UL 94 V0 RATED, BLACK  
CONTACT : PHOS BRONZE WITH MATTE TIN FINISH.
- △ AREA INDICATED SHALL MEET SOLDERABILITY SPEC 109-11-1
- △ OBSOLETE PARTS: OBSOLETE CIS STREAMLINING PER D.RENAUD/D.SINISI

	LEAD FREE				SUPERSEDED	
	POS	A	B	POS	A	B
<del>520353-2</del>	22	58.57 [ 2.306 ]	60.78 [ 2.393 ]	2-520353-2		
<del>520353-1</del>	21	56.09 [ 2.206 ]	58.24 [ 2.293 ]	2-520353-1		
<del>520353-0</del>	20	53.49 [ 2.106 ]	55.70 [ 2.193 ]	2-520353-0		
<del>520353-9</del>	19	50.95 [ 2.006 ]	53.16 [ 2.093 ]	1-520353-9		
<del>520353-8</del>	18	48.41 [ 1.906 ]	50.62 [ 1.993 ]	1-520353-8		
<del>520353-7</del>	17	45.87 [ 1.806 ]	48.08 [ 1.893 ]	1-520353-7		
<del>520353-6</del>	16	43.33 [ 1.706 ]	45.54 [ 1.793 ]	1-520353-6		
<del>520353-5</del>	15	40.79 [ 1.606 ]	43.00 [ 1.693 ]	1-520353-5		
<del>520353-4</del>	14	38.25 [ 1.506 ]	40.46 [ 1.593 ]	1-520353-4		
<del>520353-3</del>	13	35.71 [ 1.406 ]	37.92 [ 1.493 ]	1-520353-3		
<del>520353-2</del>	12	33.17 [ 1.306 ]	35.38 [ 1.393 ]	1-520353-2		
<del>520353-1</del>	11	30.63 [ 1.206 ]	32.84 [ 1.293 ]	1-520353-1		
<del>520353-0</del>	10	28.09 [ 1.106 ]	30.30 [ 1.193 ]	1-520353-0		
<del>520353-9</del>	9	25.55 [ 1.006 ]	27.76 [ 1.093 ]	520353-9		
<del>520353-8</del>	8	23.01 [ .906 ]	25.22 [ .993 ]	520353-8		
<del>520353-7</del>	7	20.47 [ .806 ]	22.68 [ .893 ]	520353-7		
<del>520353-6</del>	6	17.93 [ .706 ]	20.14 [ .793 ]	520353-6		
<del>520353-5</del>	5	15.39 [ .606 ]	17.60 [ .693 ]	520353-5		
<del>520353-4</del>	4	12.85 [ .506 ]	15.06 [ .593 ]	520353-4		
<del>520353-3</del>	3	10.31 [ .406 ]	12.52 [ .493 ]	520353-3		
<del>520353-2</del>	2	7.77 [ .306 ]	9.98 [ .393 ]	520353-2		

					Copyright ©1993		Copyright ©1993		TE Connectivity		
					TE MFG (S) PTE LTD.		ALL RIGHTS RESERVED.				
					Copyright ©1993		Copyright ©1993		TE Connectivity		
					TE MFG (S) PTE LTD.		ALL RIGHTS RESERVED.				
M3	ECR-10-022530	KK	HMR	07FEB11	(WIRE RANGE)	(INSULATION DIA.)	(NAME)				
M2	ECO-10-000445	KK	AEG	12JAN10	mm <sup>2</sup> (AWG - )	mm <sup>2</sup>	TRIOMATE HORIZONTAL CABLE ENTRY				
M1	REVISED ECR-06-004332	PM	KS	21FEB0	(MATERIAL)	(FINISH) CONTACTS	FOR 1.57 [.062] THK P.C. BOARD				
M	REVISED FR00-0011-04	SD	PCH	19FEB04	△	MATTETIN/LEAD PLATED	(GENERAL TOLERANCE)		SIZE	LOC	(No.)
L	REDRAWN DY/EC/184	LWY	SL	30.7.93	DR. WYLEE	30.7.93	±0.38		A3	DY	520353
LTR	(REVISION RECORD)	DR	CHK	DATE	CHK. SALLY	30.7.93	[±.015]		(SCALE)	REV.	SHEET
					APP. PETER de JONG		6:1		M3		1 OF 1

(CUSTOMER DRAWING)



Компания «ЭлектроПласт» предлагает заключение долгосрочных отношений при поставках импортных электронных компонентов на взаимовыгодных условиях!

Наши преимущества:

- Оперативные поставки широкого спектра электронных компонентов отечественного и импортного производства напрямую от производителей и с крупнейших мировых складов;
- Поставка более 17-ти миллионов наименований электронных компонентов;
- Поставка сложных, дефицитных, либо снятых с производства позиций;
- Оперативные сроки поставки под заказ (от 5 рабочих дней);
- Экспресс доставка в любую точку России;
- Техническая поддержка проекта, помощь в подборе аналогов, поставка прототипов;
- Система менеджмента качества сертифицирована по Международному стандарту ISO 9001;
- Лицензия ФСБ на осуществление работ с использованием сведений, составляющих государственную тайну;
- Поставка специализированных компонентов (Xilinx, Altera, Analog Devices, Intersil, Interpoint, Microsemi, Aeroflex, Peregrine, Syfer, Eurofarad, Texas Instrument, Miteq, Cobham, E2V, MA-COM, Hittite, Mini-Circuits, General Dynamics и др.);

Помимо этого, одним из направлений компании «ЭлектроПласт» является направление «Источники питания». Мы предлагаем Вам помощь Конструкторского отдела:

- Подбор оптимального решения, техническое обоснование при выборе компонента;
- Подбор аналогов;
- Консультации по применению компонента;
- Поставка образцов и прототипов;
- Техническая поддержка проекта;
- Защита от снятия компонента с производства.



#### Как с нами связаться

**Телефон:** 8 (812) 309 58 32 (многоканальный)

**Факс:** 8 (812) 320-02-42

**Электронная почта:** [org@eplast1.ru](mailto:org@eplast1.ru)

**Адрес:** 198099, г. Санкт-Петербург, ул. Калинина, дом 2, корпус 4, литера А.