

520353

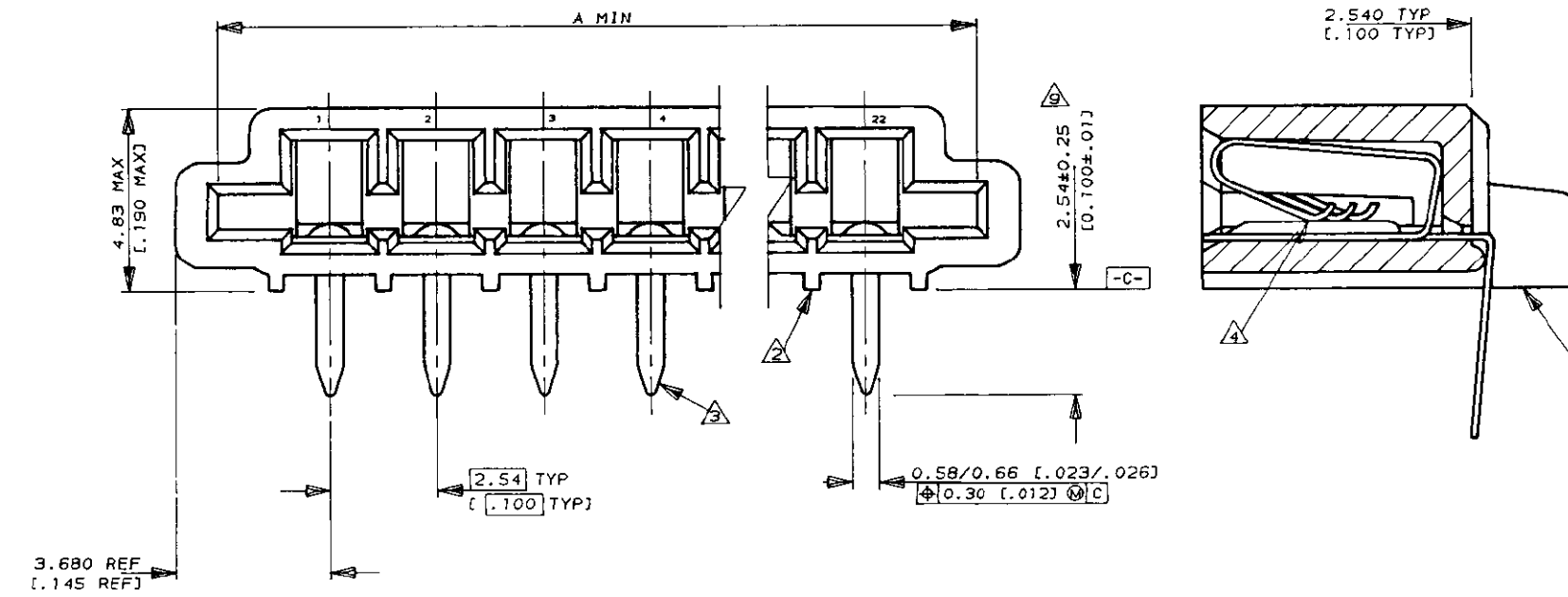
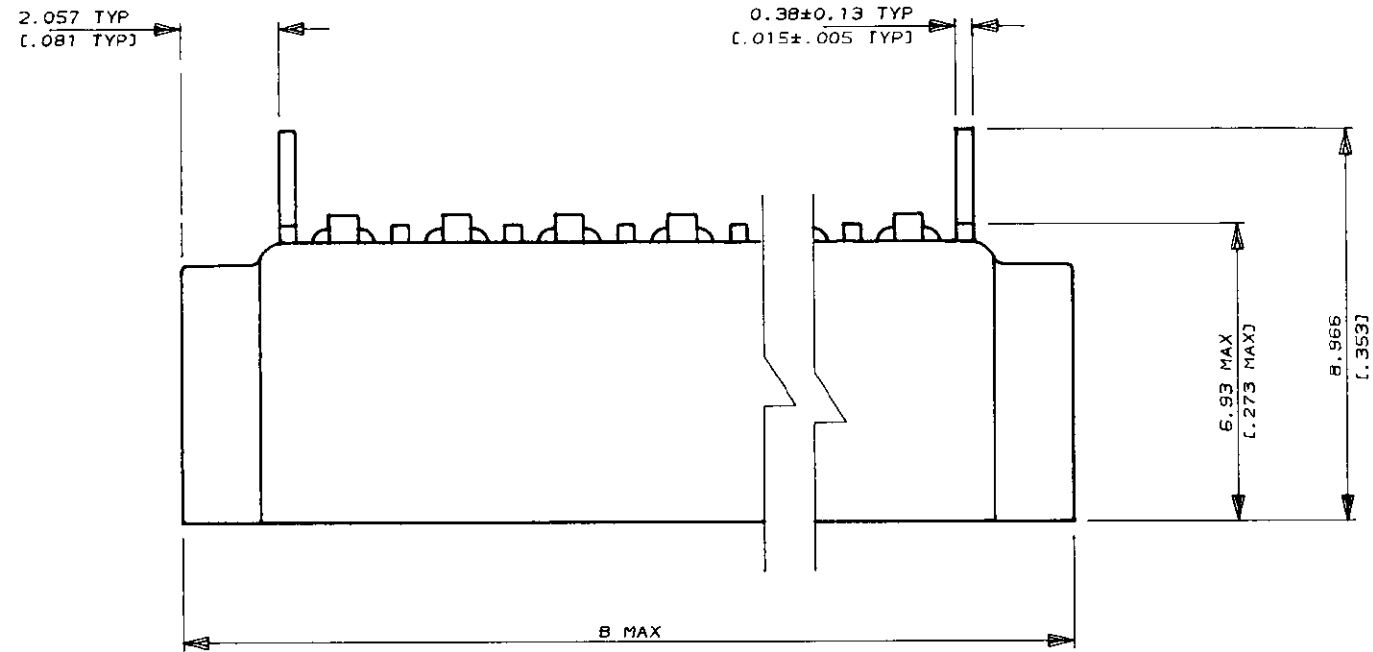
NUMBER

METRIC
(3rd ANGLE PROJECTION)

METRIC

DIMENSIONS IN MM (INCHES). DO NOT SCALE PRINT

PRINT LIST



NOTES

- 1 CONNECTOR WILL ACCEPT FLEXIBLE PRINTED CIRCUIT OR FLAT FLEXIBLE CABLE ON 2.54 [.100] CENTERS IN A THICKNESS RANGE OF 0.127 TO 0.381 [.005 TO .015] IN CONTACT AREA
- △ STAND-OFFS PREVENT SOLVENT ENTRAPMENT
- △ LEAD-IN ON PINS FOR EASE OF INSERTION INTO BOARD
- △ SEQUENTIAL CONTACTS REDUCE CABLE INSERTION FORCE
- △ STABILIZING WING MAY BE REMOVED BY CUSTOMER IF NECESSARY
- 6 ACCEPTS CABLE OR CIRCUITRY WITH EXPOSED CONDUCTORS FACING TOWARD OR AWAY FROM THE BOARD SURFACE
- 7 REFER TO APPLICATION SPEC 114-2062
- △ MATERIAL
HOUSING : GLASS REINFORCED POLYESTER THERMOPLASTIC UL 94 V0 RATED, BLACK
CONTACT : PHOS BRONZE WITH MATTE TIN FINISH.
- △ AREA INDICATED SHALL MEET SOLDERABILITY SPEC 109-11-1
- △ OBSOLETE PARTS: OBSOLETE CIS STREAMLINING PER D.RENAUD/D.SINISI

	LEAD FREE				SUPERSEDED																
	6-520353-2	6-520353-1	6-520353-0	6-520353-9	6-520353-8	6-520353-7	6-520353-6	6-520353-5	6-520353-4	6-520353-3	6-520353-2										
	60.78 [2.393]	58.24 [2.293]	55.70 [2.193]	53.16 [2.093]	50.62 [1.993]	48.08 [1.893]	45.54 [1.793]	43.00 [1.693]	40.46 [1.593]	37.92 [1.493]	35.38 [1.393]	32.84 [1.293]	30.30 [1.193]	27.76 [1.093]	25.22 [.993]	22.68 [.893]	20.14 [.793]	17.60 [.693]	15.06 [.593]	12.52 [.493]	9.98 [.393]
	58.57 [2.306]	56.03 [2.206]	53.49 [2.106]	50.95 [2.006]	48.41 [1.906]	45.87 [1.806]	43.33 [1.706]	40.79 [1.606]	38.25 [1.506]	35.71 [1.406]	33.17 [1.306]	30.63 [1.206]	28.09 [1.106]	25.55 [1.006]	23.01 [.906]	20.47 [.806]	17.93 [.706]	15.39 [.606]	12.85 [.506]	10.31 [.406]	7.77 [.306]
	22	21	20	19	18	17	16	15	14	13	12	11	10	9	8	7	6	5	4	3	2
	2-520353-2	2-520353-1	2-520353-0	1-520353-9	1-520353-8	1-520353-7	1-520353-6	1-520353-5	1-520353-4	1-520353-3	1-520353-2	1-520353-1	1-520353-0	520353-9	520353-8	520353-7	520353-6	520353-5	520353-4	520353-3	520353-2

					Copyright ©1993		Copyright ©1993		TE Connectivity	
					TE MFG (S) PTE LTD.		ALL RIGHTS RESERVED.			
M3	ECR-10-022530	KK	HMR	07FEB11	(WIRE RANGE)	(INSULATION DIA.)	(NAME)			
M2	ECO-10-000445	KK	AEG	12JAN10	mm ² (AWG -)	mm ²	TRIOMATE HORIZONTAL CABLE ENTRY			
M1	REVISED ECR-06-004332	PM	KS	21FEB0	(MATERIAL)	(FINISH) CONTACTS	FOR 1.57 [.062] THK P.C. BOARD			
M	REVISED FR00-0011-04	SD	PCH	19FEB04	△	MATTETIN/LEAD PLATED	(GENERAL TOLERANCE)	SIZE	LOC	(No.)
L	REDRAWN DY/EC/184	LWY	SL	30.7.93	DR. WYLEE 30.7.93	DE. A. SCH	±0.38	A3	DY	520353
LTR	(REVISION RECORD)	DR	CHK	DATE	CHK. SALLY 30.7.93	APP. PETER de JONG	[±.015]	(SCALE)	REV.	SHEET
							6:1	M3	1 OF 1	

(CUSTOMER DRAWING)



Компания «ЭлектроПласт» предлагает заключение долгосрочных отношений при поставках импортных электронных компонентов на взаимовыгодных условиях!

Наши преимущества:

- Оперативные поставки широкого спектра электронных компонентов отечественного и импортного производства напрямую от производителей и с крупнейших мировых складов;
- Поставка более 17-ти миллионов наименований электронных компонентов;
- Поставка сложных, дефицитных, либо снятых с производства позиций;
- Оперативные сроки поставки под заказ (от 5 рабочих дней);
- Экспресс доставка в любую точку России;
- Техническая поддержка проекта, помощь в подборе аналогов, поставка прототипов;
- Система менеджмента качества сертифицирована по Международному стандарту ISO 9001;
- Лицензия ФСБ на осуществление работ с использованием сведений, составляющих государственную тайну;
- Поставка специализированных компонентов (Xilinx, Altera, Analog Devices, Intersil, Interpoint, Microsemi, Aeroflex, Peregrine, Syfer, Eurofarad, Texas Instrument, Miteq, Cobham, E2V, MA-COM, Hittite, Mini-Circuits, General Dynamics и др.);

Помимо этого, одним из направлений компании «ЭлектроПласт» является направление «Источники питания». Мы предлагаем Вам помощь Конструкторского отдела:

- Подбор оптимального решения, техническое обоснование при выборе компонента;
- Подбор аналогов;
- Консультации по применению компонента;
- Поставка образцов и прототипов;
- Техническая поддержка проекта;
- Защита от снятия компонента с производства.



Как с нами связаться

Телефон: 8 (812) 309 58 32 (многоканальный)

Факс: 8 (812) 320-02-42

Электронная почта: org@eplast1.ru

Адрес: 198099, г. Санкт-Петербург, ул. Калинина, дом 2, корпус 4, литера А.