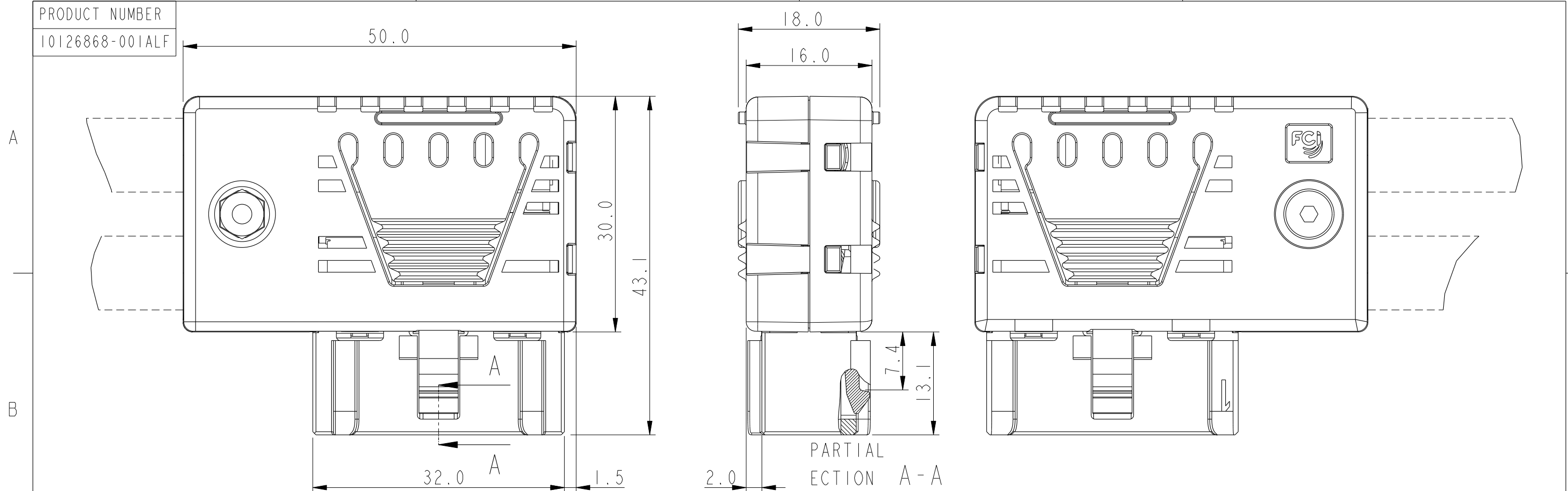
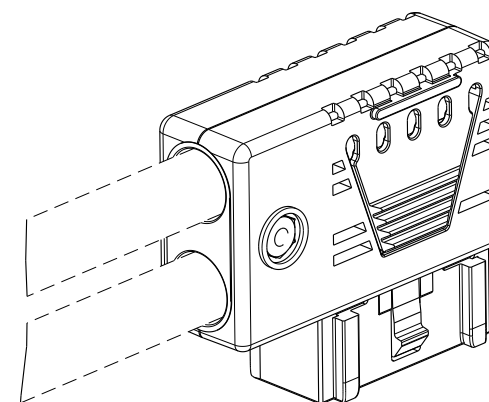
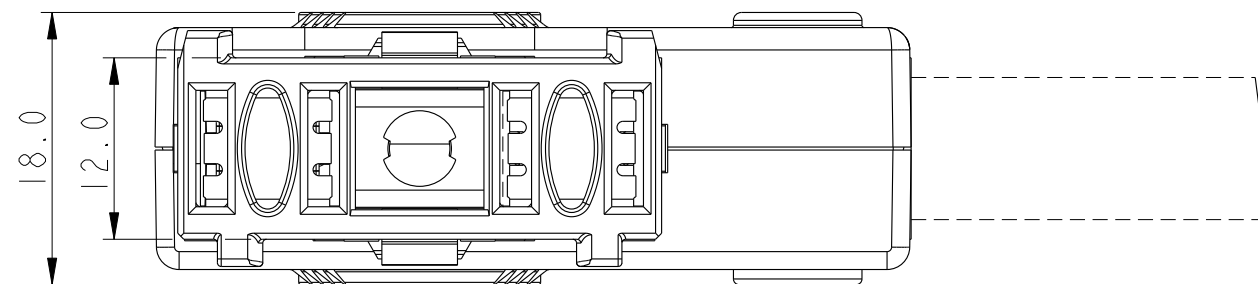


PRODUCT NUMBER  
10126868-001ALF



NOTES:

- MATERIALS:  
 UPPER / LOWER COVER - POLYCARBONATE  
 TERMINAL HOUSING - HIGH TEMPERATURE THERMOPLASTIC  
 STRAIN RELIEF - NYLON  
 LOCKING SPRING - HIGH TEMPERATURE THERMOPLASTIC  
 CODING KEY - HIGH TEMPERATURE THERMOPLASTIC - COLOR: RED  
 TERMINAL BARREL - COPPER ALLOY  
 TERMINAL BLADES - COPPER ALLOY
- ALL PLASTICS UL94-V0 RATED
- THIS PRODUCT IS NOT INTENDED TO BE EXPOSED TO A MANUFACTURING SOLDER PROCESS
- THIS IS A LOOSE PIECE KIT FOR CABLE ASSEMBLY APPLIACATION. CUSTOMERS WHO CHOOSE THIS KIT PRODUCT SHALL COMPLETE THE CABLE ASSEMBLY BY THEMSELVES AND TO DECIDE DETAILED APPLICATION BASED ON THEIR TESTING FOR THE FINAL CABLE ASSEMBLY PRODUCT PERFORMANCE
- APPLICABLE WIRE SIZE: 25 SQMM, OD 9.4MM~10.0MM

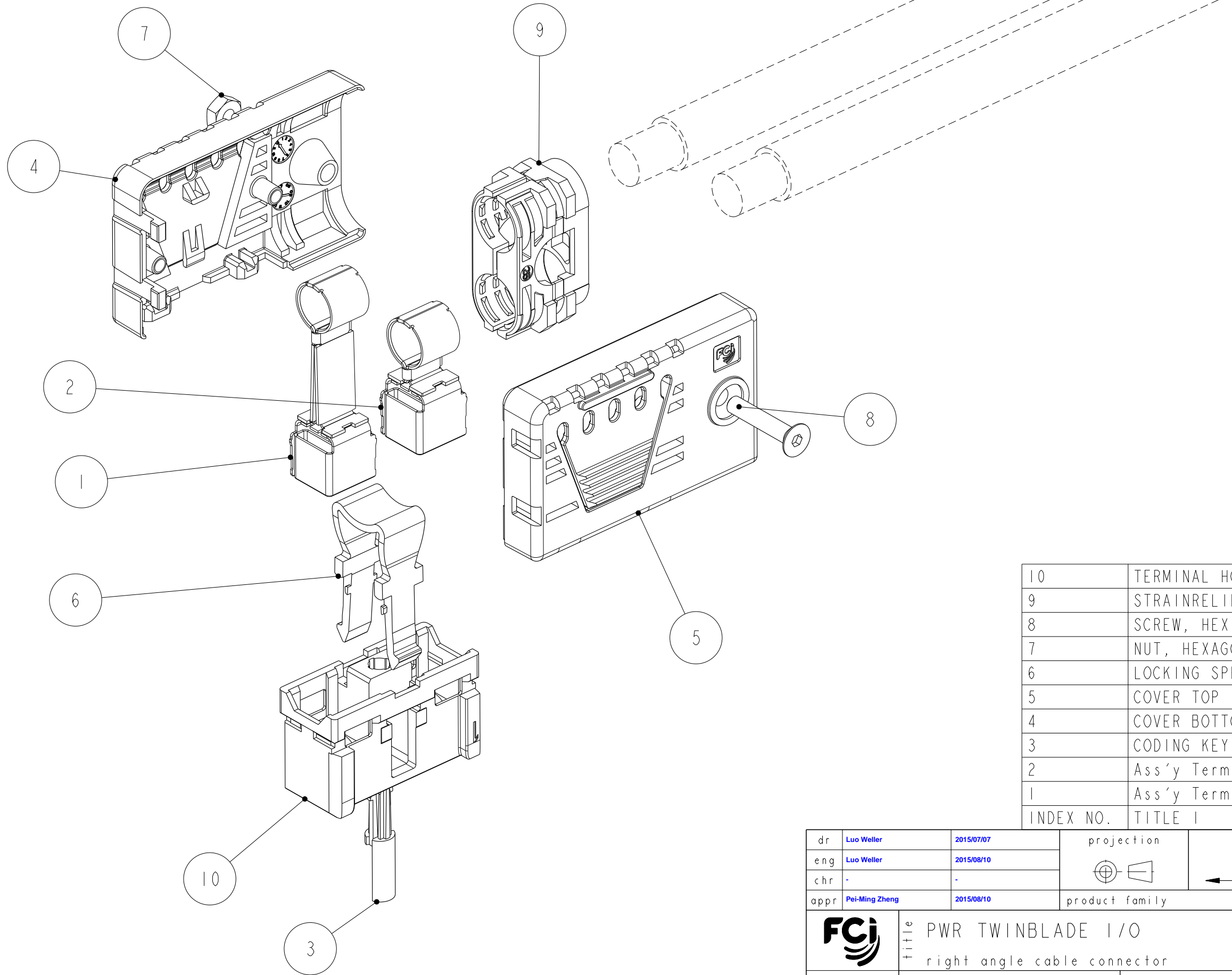


SCALE 1:1

Copyright FCI.

spec ref	SEE NOTES	dr	Luo Weller	2015/07/07	projection	MM	size	A3	scale	2:1
tolerance std	TOLERANCES UNLESS OTHERWISE SPECIFIED	eng	Luo Weller	2015/08/10			ecn no	-	rel level	Released
ISO 406 ISO 1101		chr	-	-						
surface	linear	appr	Pei-Ming Zheng	2015/08/10	product family	-				
ISO 1302	angular									
	0.X ±0.50 0.XX ±0.25 0.XXX ±0.10			title PWR TWINBLADE I/O right angle cable connector		dwg no 10126868-001A		rev A		
	0° ±2°	www.fci.com		cat. no. -		Product - Customer Drw		sheet 1 of 3		

PRODUCT NUMBER  
10126868-001ALF

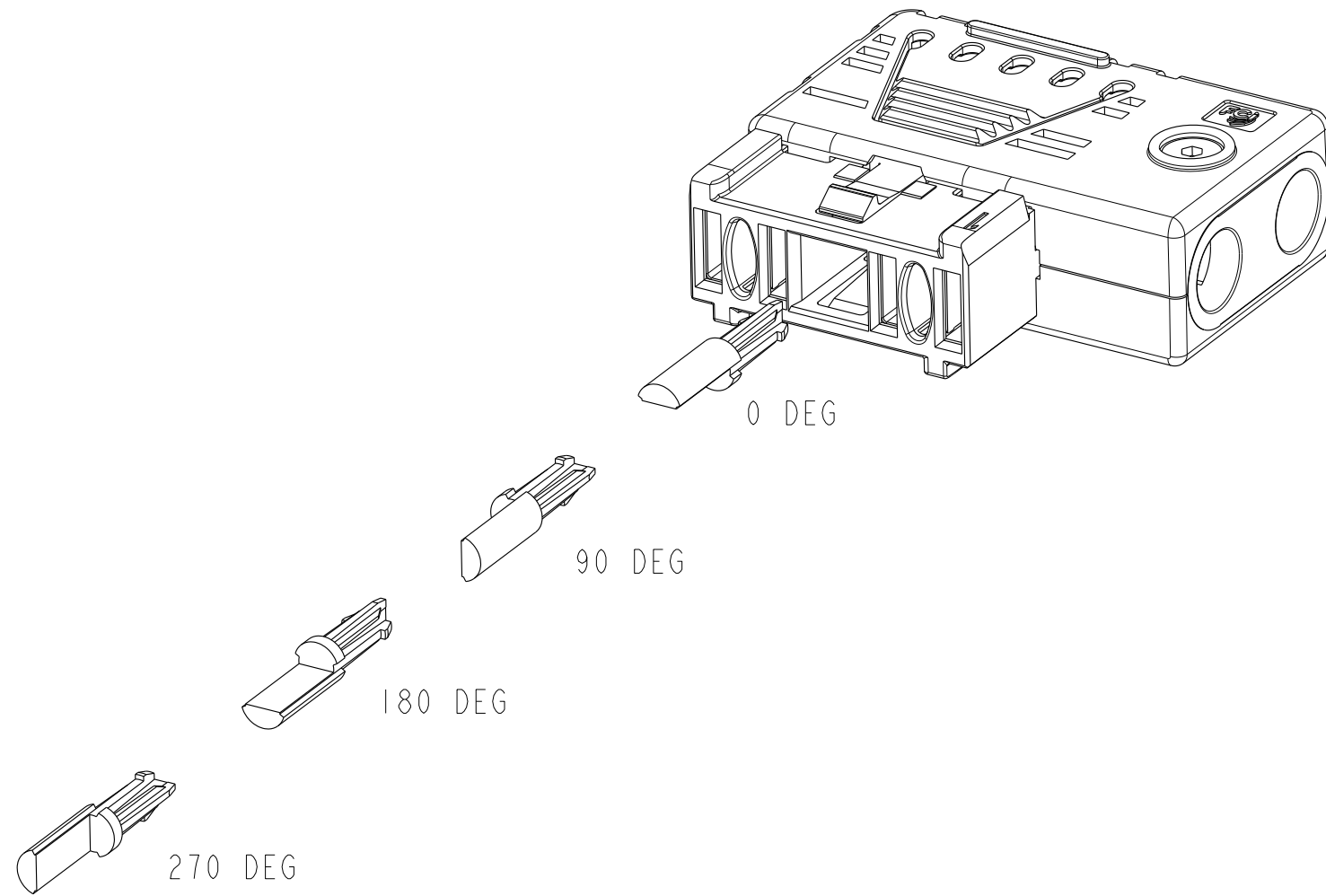


10	TERMINAL HOUSING	1
9	STRAINRELIEF	1
8	SCREW, HEX SKT CTRSUNK HD, M3X16	1
7	NUT, HEXAGON THIN, M3	1
6	LOCKING SPRING	1
5	COVER TOP	1
4	COVER BOTTOM	1
3	CODING KEY	1
2	Ass'y Terminal(short)	1
1	Ass'y Terminal(long)	1
INDEX NO.	TITLE I	QTY

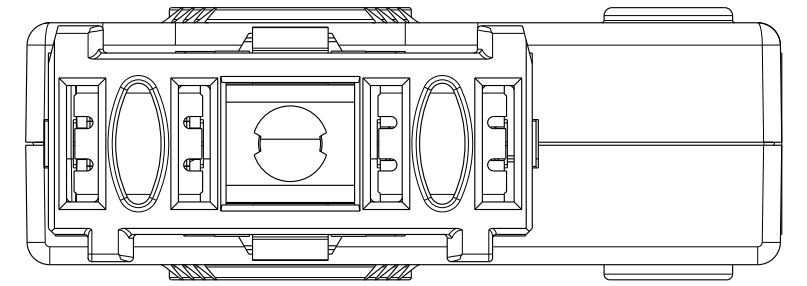
dr	Luo Weller	2015/07/07	projection	MM	size	A3	scale	3:2	
eng	Luo Weller	2015/08/10			ecn no	-	rel level	Released	
chr	-	-							
appr	Pei-Ming Zheng	2015/08/10	product family	-					
			title PWR TWINBLADE I/O right angle cable connector			dwg no 10126868-001A		rev A	
www.fci.com			cat. no. -			Product - Customer Drw			sheet 2 of 3

PRODUCT NUMBER  
10126868-001ALF

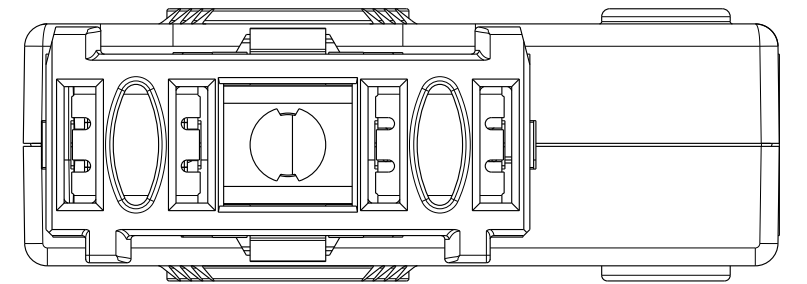
# 4 POSITIONS OF CODING



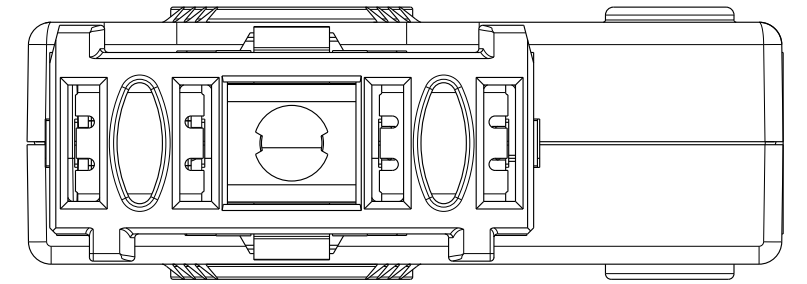
0 DEG



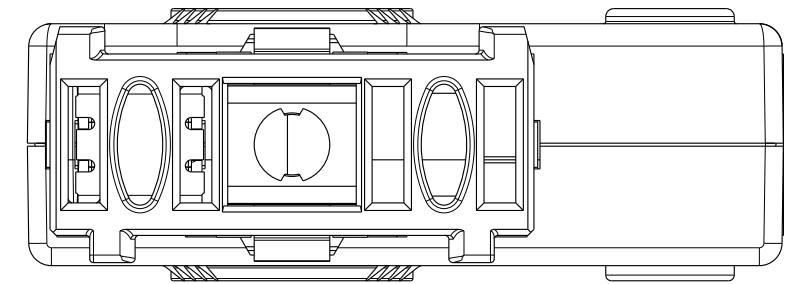
90 DEG



180 DEG



270 DEG



Copyright FCI.

dr	Luo Weller	2015/07/07	projection 	MM 	size	A3	scale	3:2
eng	Luo Weller	2015/08/10			ecn no	-		
chr	-	-			rel level	Released		
appr	Pei-Ming Zheng	2015/08/10			product family	-		
		title PWR TWINBLADE I/O right angle cable connector			dwg no 10126868-001A	rev A		
<a href="http://www.fci.com">www.fci.com</a>		cat. no.	-		Product - Customer Drw	sheet 3 of 3		



Компания «ЭлектроПласт» предлагает заключение долгосрочных отношений при поставках импортных электронных компонентов на взаимовыгодных условиях!

Наши преимущества:

- Оперативные поставки широкого спектра электронных компонентов отечественного и импортного производства напрямую от производителей и с крупнейших мировых складов;
- Поставка более 17-ти миллионов наименований электронных компонентов;
- Поставка сложных, дефицитных, либо снятых с производства позиций;
- Оперативные сроки поставки под заказ (от 5 рабочих дней);
- Экспресс доставка в любую точку России;
- Техническая поддержка проекта, помощь в подборе аналогов, поставка прототипов;
- Система менеджмента качества сертифицирована по Международному стандарту ISO 9001;
- Лицензия ФСБ на осуществление работ с использованием сведений, составляющих государственную тайну;
- Поставка специализированных компонентов (Xilinx, Altera, Analog Devices, Intersil, Interpoint, Microsemi, Aeroflex, Peregrine, Syfer, Eurofarad, Texas Instrument, Miteq, Cobham, E2V, MA-COM, Hittite, Mini-Circuits, General Dynamics и др.);

Помимо этого, одним из направлений компании «ЭлектроПласт» является направление «Источники питания». Мы предлагаем Вам помощь Конструкторского отдела:

- Подбор оптимального решения, техническое обоснование при выборе компонента;
- Подбор аналогов;
- Консультации по применению компонента;
- Поставка образцов и прототипов;
- Техническая поддержка проекта;
- Защита от снятия компонента с производства.



#### Как с нами связаться

**Телефон:** 8 (812) 309 58 32 (многоканальный)

**Факс:** 8 (812) 320-02-42

**Электронная почта:** [org@eplast1.ru](mailto:org@eplast1.ru)

**Адрес:** 198099, г. Санкт-Петербург, ул. Калинина, дом 2, корпус 4, литера А.