



### Product Features:

- Gigabit (10/100/1000) Ethernet RJ45
- IEEE802.3ab Compliant
- 350uH min OCL at 8mA DC Bias Across the Full Temp Range
- 30µ" Gold Plating (min) on Contacts
- 100% Compliance Testing
- 1500Vrms Hi-Pot

| Part Number               |                              | Circuit | LED's (L/R) | Return Loss (min) |       |       |        | PHY Drive |
|---------------------------|------------------------------|---------|-------------|-------------------|-------|-------|--------|-----------|
| Standard Temp (0 to 70°C) | Extended Temp (-40 to +85°C) |         |             | 1-40MHz           | 60MHz | 80MHz | 100MHz |           |
| HFJV1-1G01RL              | HFJV1-E1G01RL                | A       | None        | -18dB             | -14dB | -12dB | -10dB  | Current   |
| HFJV1-1G01-L11RL          | HFJV1-E1G01-L11RL            | A       | G/G         | -18dB             | -14dB | -12dB | -10dB  | Current   |
| HFJV1-1G01-L12RL          | HFJV1-E1G01-L12RL            | A       | G/Y         | -18dB             | -14dB | -12dB | -10dB  | Current   |
| HFJV1-1G06RL              | HFJV1-E1G06RL                | B       | None        | -18dB             | -14dB | -12dB | -10dB  | Current   |
| HFJV1-1G06-L11RL          | HFJV1-E1G06-L11RL            | B       | G/G         | -18dB             | -14dB | -12dB | -10dB  | Current   |
| HFJV1-1G06-L12RL          | HFJV1-E1G06-L12RL            | B       | G/Y         | -18dB             | -14dB | -12dB | -10dB  | Current   |
| HFJV1-1G11RL              | HFJV1-E1G11RL                | C       | None        | -18dB             | -14dB | -12dB | -10dB  | Current   |
| HFJV1-1G11-L11RL          | HFJV1-E1G11-L11RL            | C       | G/G         | -18dB             | -14dB | -12dB | -10dB  | Current   |
| HFJV1-1G11-L12RL          | HFJV1-E1G11-L12RL            | C       | G/Y         | -18dB             | -14dB | -12dB | -10dB  | Current   |
| HFJV1-1G16RL              | HFJV1-E1G16RL                | D       | None        | -18dB             | -14dB | -12dB | -10dB  | Current   |
| HFJV1-1G16-L11RL          | HFJV1-E1G16-L11RL            | D       | G/G         | -18dB             | -14dB | -12dB | -10dB  | Current   |
| HFJV1-1G16-L12RL          | HFJV1-E1G16-L12RL            | D       | G/Y         | -18dB             | -14dB | -12dB | -10dB  | Current   |
| HFJV1-1G41RL              | HFJV1-E1G41RL                | E       | None        | -18dB             | -14dB | -12dB | -10dB  | Voltage   |
| HFJV1-1G41-L11RL          | HFJV1-E1G41-L11RL            | E       | G/G         | -18dB             | -14dB | -12dB | -10dB  | Voltage   |
| HFJV1-1G41-L12RL          | HFJV1-E1G41-L12RL            | E       | G/Y         | -18dB             | -14dB | -12dB | -10dB  | Voltage   |
| HFJV1-1G46RL              | HFJV1-E1G46RL                | F       | None        | -18dB             | -14dB | -12dB | -10dB  | Voltage   |
| HFJV1-1G46-L11RL          | HFJV1-E1G46-L11RL            | F       | G/G         | -18dB             | -14dB | -12dB | -10dB  | Voltage   |
| HFJV1-1G46-L12RL          | HFJV1-E1G46-L12RL            | F       | G/Y         | -18dB             | -14dB | -12dB | -10dB  | Voltage   |
| HFJV1-LTQ1-L11RL          | HFJV1-ELTQ1-L11RL            | F       | G/G         | -18dB             | -14dB | -12dB | -10dB  | Voltage   |
| HFJV1-LTQ1-L12RL          | HFJV1-ELTQ1-L12RL            | F       | G/Y         | -18dB             | -14dB | -12dB | -10dB  | Voltage   |
| HFJV1-LTQ1-L14RL          | HFJV1-ELTQ1-L14RL            | F       | G/O         | -18dB             | -14dB | -12dB | -10dB  | Voltage   |

- Notes:
1. LED Key : G = Green, Y = Yellow, O = Orange
  2. Other LED colors, bi-colors, polarities, and current limiting versions available
  3. Unshielded available
  4. Part specific datasheets available
  5. The 1G11 and 1G16 circuits are recommended for new designs when using current drive PHYs

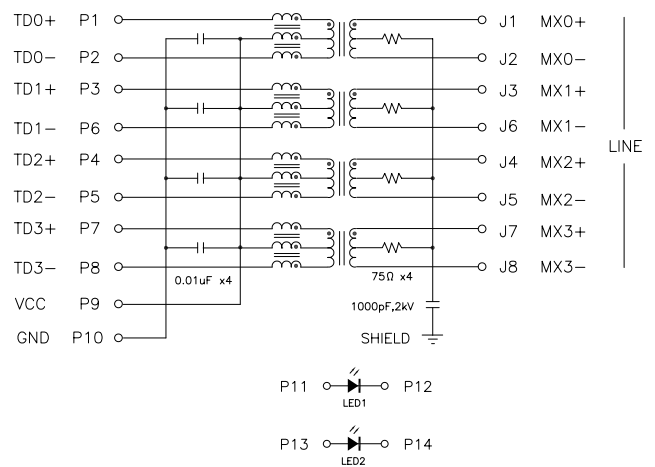
For additional information contact your [local representative](#), or HALO's support staff at (650) 903-3800 or [info@haloelectronics.com](mailto:info@haloelectronics.com)

# HALO Gigabit Ethernet Family of FastJacks

## Circuit A



## Circuit B



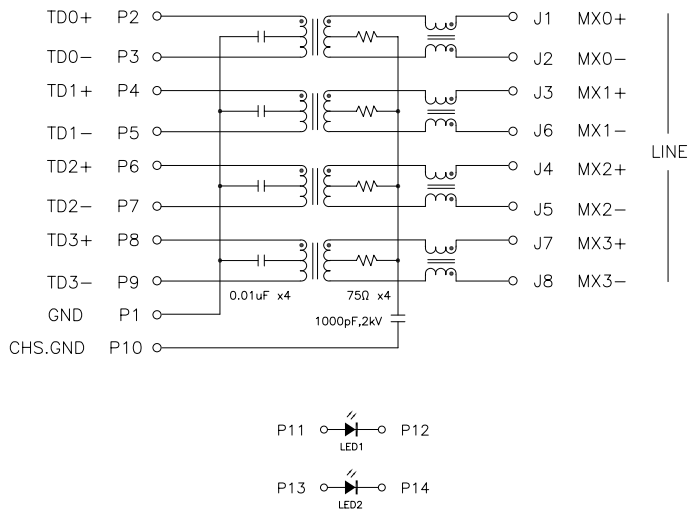
## Circuit C



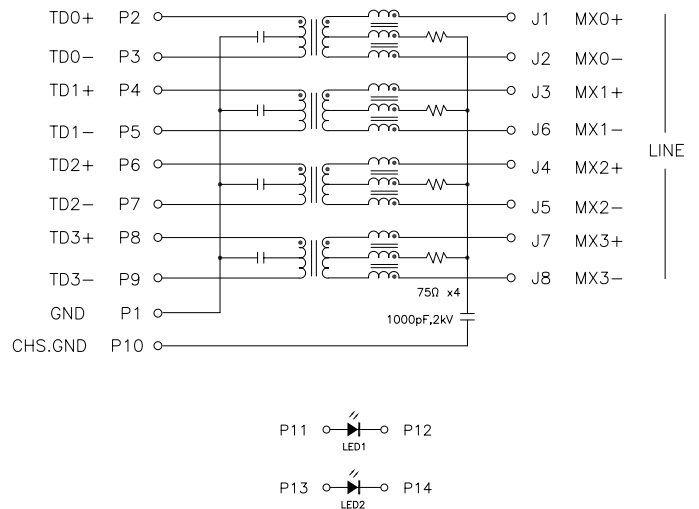
## Circuit D

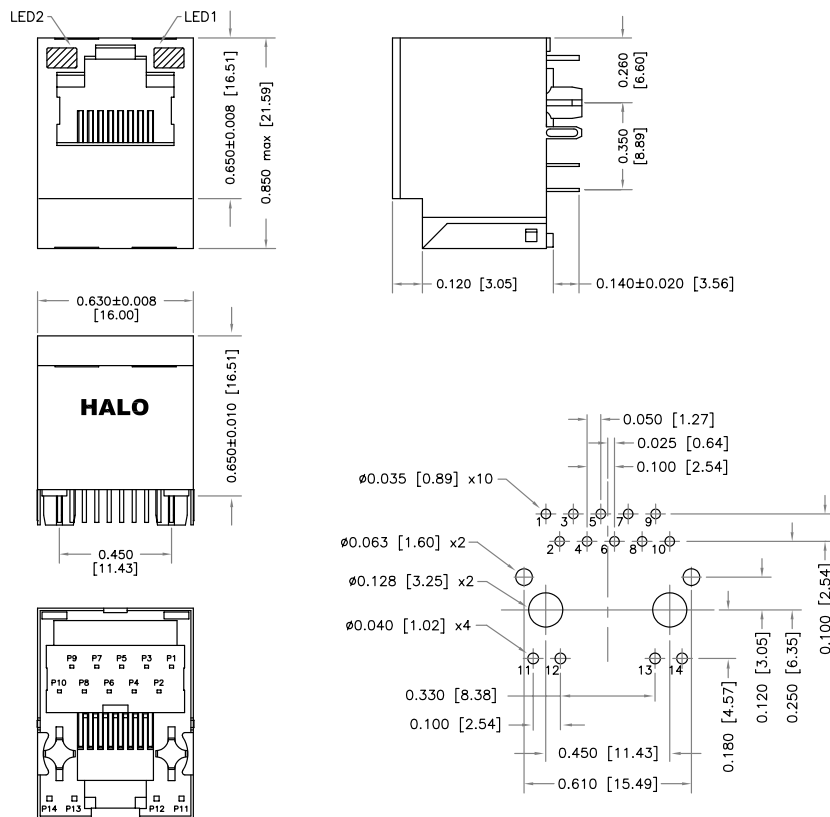


## Circuit E



## Circuit F





Recommended PCB Layout (Component Side)  
 \* Parts numbers without LED's omit pins 11 through 14  
 Dimensions: inch [mm]



2880 Lakeside Drive #116  
 Santa Clara, CA 95054  
 (650) 903-3800  
[www.haloelectronics.com](http://www.haloelectronics.com)

HALO® Electronics is a leading supplier of high quality communication magnetics including signal transformers, filters, CMR chokes, PoE power transformers, DC/DC converters, and integrated Ethernet connectors. HALO's leading edge technology solutions are manufactured in ISO9001 and ISO14001 factories offering high quality products at a competitive price.



Компания «ЭлектроПласт» предлагает заключение долгосрочных отношений при поставках импортных электронных компонентов на взаимовыгодных условиях!

Наши преимущества:

- Оперативные поставки широкого спектра электронных компонентов отечественного и импортного производства напрямую от производителей и с крупнейших мировых складов;
- Поставка более 17-ти миллионов наименований электронных компонентов;
- Поставка сложных, дефицитных, либо снятых с производства позиций;
- Оперативные сроки поставки под заказ (от 5 рабочих дней);
- Экспресс доставка в любую точку России;
- Техническая поддержка проекта, помощь в подборе аналогов, поставка прототипов;
- Система менеджмента качества сертифицирована по Международному стандарту ISO 9001;
- Лицензия ФСБ на осуществление работ с использованием сведений, составляющих государственную тайну;
- Поставка специализированных компонентов (Xilinx, Altera, Analog Devices, Intersil, Interpoint, Microsemi, Aeroflex, Peregrine, Syfer, Eurofarad, Texas Instrument, Miteq, Cobham, E2V, MA-COM, Hittite, Mini-Circuits, General Dynamics и др.);

Помимо этого, одним из направлений компании «ЭлектроПласт» является направление «Источники питания». Мы предлагаем Вам помощь Конструкторского отдела:

- Подбор оптимального решения, техническое обоснование при выборе компонента;
- Подбор аналогов;
- Консультации по применению компонента;
- Поставка образцов и прототипов;
- Техническая поддержка проекта;
- Защита от снятия компонента с производства.



#### Как с нами связаться

**Телефон:** 8 (812) 309 58 32 (многоканальный)

**Факс:** 8 (812) 320-02-42

**Электронная почта:** [org@eplast1.ru](mailto:org@eplast1.ru)

**Адрес:** 198099, г. Санкт-Петербург, ул. Калинина, дом 2, корпус 4, литера А.