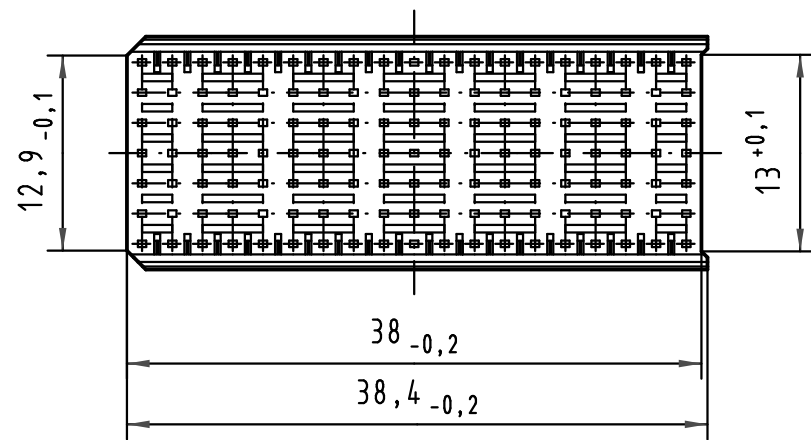
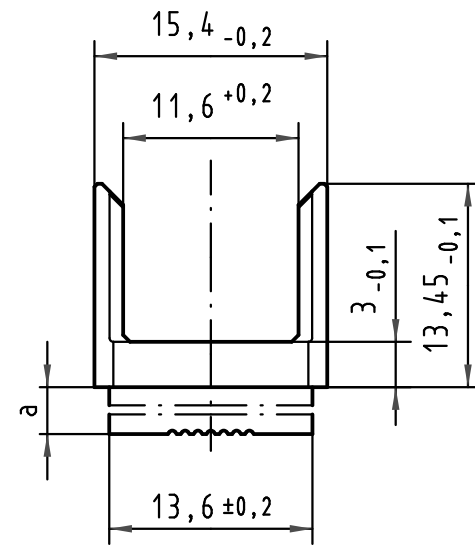
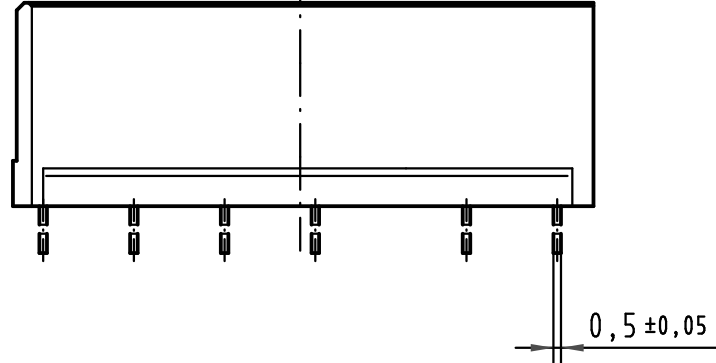
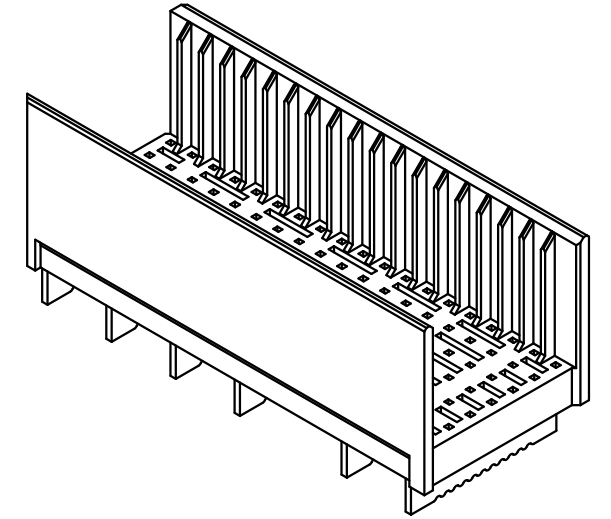
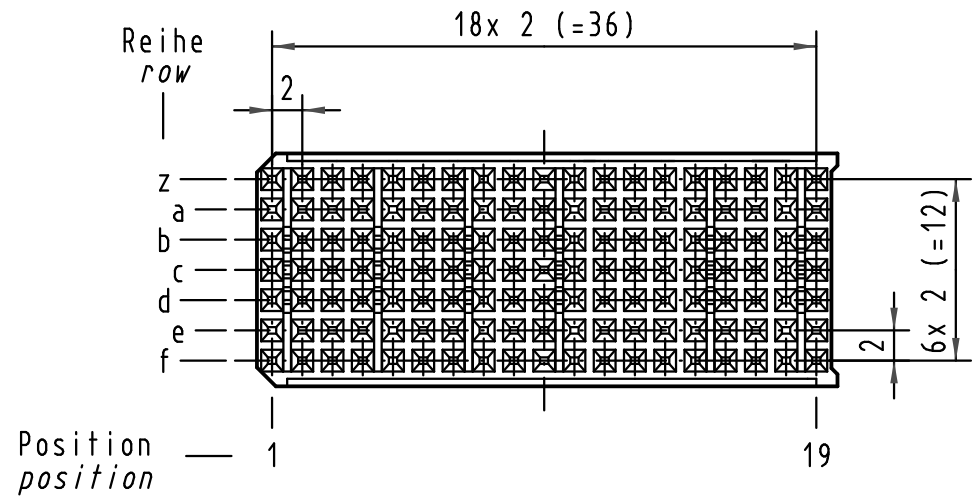


Alle Rechte vorbehalten/ All rights reserved



| | | |
|-------------------------|-------------------------------------|----------------|
| 17 70 000 5004 | $4,0 \pm 0,4$ | $0,7 \pm 0,05$ |
| 17 70 000 5003 | $3,2 \pm 0,4$ | $1,5 \pm 0,05$ |
| 17 70 000 5002 | $2,4 \pm 0,4$ | $2,3 \pm 0,05$ |
| 17 70 000 5001 | $1,6 \pm 0,4$ | $3,1 \pm 0,05$ |
| Bestell Nr. part-no. | LP-Dicke board thickness [mm] | a [mm] |

| | | | | | | | | |
|---|----------|-------|-----------------------------------|----------|------|---|--|--|
| All Dimensions in mm Original Size DIN A 3 | | | Techn. Character. | | | Nicht tolerierte Maße/Free size tolerances IEC 61076-4-101 | | |
| | | | | Dat. | Name | Maßstab/Scale 2:1 | har-bus HM Übergaberahmen Typ P0 (B19) har-bus HM Shroud Type P0 (B 19) | |
| | | | Detail. | 03.11.99 | Wei. | | | |
| 34650 | 05.02.08 | Hage. | Insp. | 03.11.99 | Pa. | | | |
| 27538 | 18.02.00 | Hl. | Stand. | | | | | |
| 26972 | 22.11.99 | Wei. | HARTING Electronics GmbH & Co. KG | | | | TB 17 70 000 500x | |
| 25705 | | | D-32339 ESPELKAMP | | | | | |
| Mod. | Dat. | Name | | | | | Blatt/ page | |



Компания «ЭлектроПласт» предлагает заключение долгосрочных отношений при поставках импортных электронных компонентов на взаимовыгодных условиях!

Наши преимущества:

- Оперативные поставки широкого спектра электронных компонентов отечественного и импортного производства напрямую от производителей и с крупнейших мировых складов;
- Поставка более 17-ти миллионов наименований электронных компонентов;
- Поставка сложных, дефицитных, либо снятых с производства позиций;
- Оперативные сроки поставки под заказ (от 5 рабочих дней);
- Экспресс доставка в любую точку России;
- Техническая поддержка проекта, помощь в подборе аналогов, поставка прототипов;
- Система менеджмента качества сертифицирована по Международному стандарту ISO 9001;
- Лицензия ФСБ на осуществление работ с использованием сведений, составляющих государственную тайну;
- Поставка специализированных компонентов (Xilinx, Altera, Analog Devices, Intersil, Interpoint, Microsemi, Aeroflex, Peregrine, Syfer, Eurofarad, Texas Instrument, Miteq, Cobham, E2V, MA-COM, Hittite, Mini-Circuits, General Dynamics и др.);

Помимо этого, одним из направлений компании «ЭлектроПласт» является направление «Источники питания». Мы предлагаем Вам помощь Конструкторского отдела:

- Подбор оптимального решения, техническое обоснование при выборе компонента;
- Подбор аналогов;
- Консультации по применению компонента;
- Поставка образцов и прототипов;
- Техническая поддержка проекта;
- Защита от снятия компонента с производства.



Как с нами связаться

Телефон: 8 (812) 309 58 32 (многоканальный)

Факс: 8 (812) 320-02-42

Электронная почта: org@eplast1.ru

Адрес: 198099, г. Санкт-Петербург, ул. Калинина, дом 2, корпус 4, литера А.