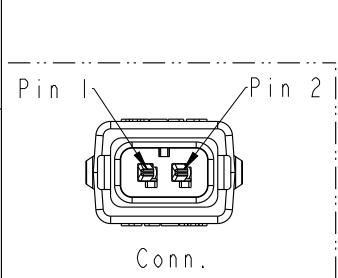
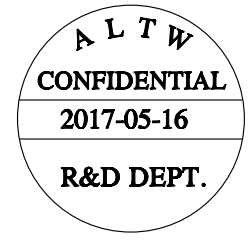
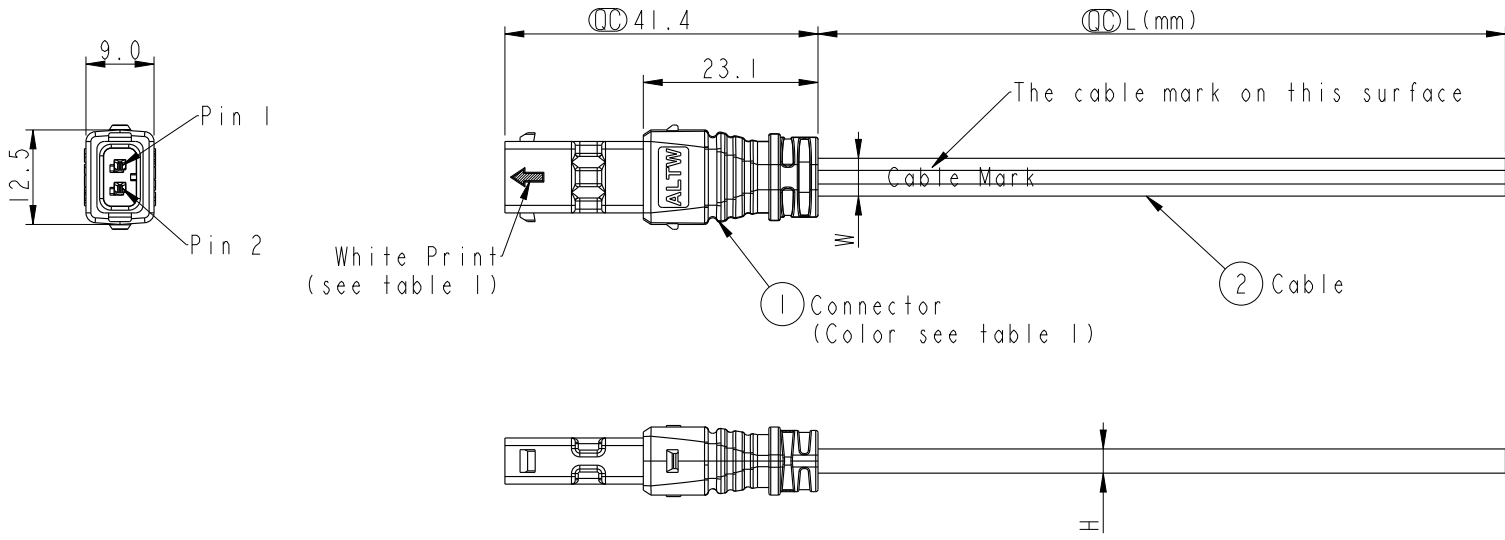


THIS DOCUMENT IS SUBJECT TO CHANGE WITHOUT NOTICE. IT IS CONFIDENTIAL AND A PROPERTY OF AMPHENOL LTW. DISCLOSURE TO THIRD PARTY HAS TO BE AUTHORIZED BY AMPHENOL LTW.

REV.	ECN NO.	DATE	SIGN	DESCRIPTION
A	Initial Release	2017-05-16	Fisher Wang	Rev. 01 to A

Table 1:

P/N.	connector	Cable	White Print
SSL12-J2LJ0-0XXFXX	White	White	Without
SSL12-J2LJ0-0XXHXX	Black	Black	With



Conn	Wire Color
2	Red 紅
1	Brown 棕

Pin Out

SSL12-J2LJ0-0XX X XX

XX: 1M~99M  
 01: 1M  
 02: 2M  
 :  
 99: 99M

F: White  
 H: Black

18: 18AWG(W=5.3,H=3.4)  
 20: 20AWG(W=5.0,H=3.2)

Cable Length Tolerance:

01M: ±40mm  
 02M~06M: ±60mm  
 06M~10M: ±100mm  
 11M~30M: ±200mm  
 31M~99M: ±500mm

- Notes:
- \*  $\text{⊘}$  Important Dimension To Check.
  - \* Current Rating: 5A
  - \* Voltage Rating: 300V DC/AC
  - \* Waterproof Rate: IP68(mating)  
 1M Depth Of Water In 24 Hours.
  - \* Housing: Thermoplastic, UL94V-0, color see table 1.
  - \* Terminal: Copper Alloy, Gold Plated.
  - \* Seals: Silicone, Gray.
  - \* Cable: UL21996, Flat Cable, UV Resistance, color see table 1.
  - \* Temperature Range: -40~+105℃

UNIT:mm		TITLE SSL1.2 2P, JACK CONN+FLAT CABLE
±0.5	SCALE Free	SIZE A4
REV. A	WC-REV. A.2	SHEET 1 OF 1
$\text{⊘}$ : Inspection item		

**Amphenol LTW**  
 安費諾亮泰企業股份有限公司

ITEM NO.	DRAWN BY Fisher Wang	DATE 2017-05-16
DWG NO. SSL12-J2LJ0-0XXXXX	CHECKED BY Victor Hung	DATE 2017-05-16
CUSTOMER ALTW	APPROVED BY Kevin Hu	DATE 2017-05-16



Компания «ЭлектроПласт» предлагает заключение долгосрочных отношений при поставках импортных электронных компонентов на взаимовыгодных условиях!

Наши преимущества:

- Оперативные поставки широкого спектра электронных компонентов отечественного и импортного производства напрямую от производителей и с крупнейших мировых складов;
- Поставка более 17-ти миллионов наименований электронных компонентов;
- Поставка сложных, дефицитных, либо снятых с производства позиций;
- Оперативные сроки поставки под заказ (от 5 рабочих дней);
- Экспресс доставка в любую точку России;
- Техническая поддержка проекта, помощь в подборе аналогов, поставка прототипов;
- Система менеджмента качества сертифицирована по Международному стандарту ISO 9001;
- Лицензия ФСБ на осуществление работ с использованием сведений, составляющих государственную тайну;
- Поставка специализированных компонентов (Xilinx, Altera, Analog Devices, Intersil, Interpoint, Microsemi, Aeroflex, Peregrine, Syfer, Eurofarad, Texas Instrument, Miteq, Cobham, E2V, MA-COM, Hittite, Mini-Circuits, General Dynamics и др.);

Помимо этого, одним из направлений компании «ЭлектроПласт» является направление «Источники питания». Мы предлагаем Вам помощь Конструкторского отдела:

- Подбор оптимального решения, техническое обоснование при выборе компонента;
- Подбор аналогов;
- Консультации по применению компонента;
- Поставка образцов и прототипов;
- Техническая поддержка проекта;
- Защита от снятия компонента с производства.



#### Как с нами связаться

**Телефон:** 8 (812) 309 58 32 (многоканальный)

**Факс:** 8 (812) 320-02-42

**Электронная почта:** [org@eplast1.ru](mailto:org@eplast1.ru)

**Адрес:** 198099, г. Санкт-Петербург, ул. Калинина, дом 2, корпус 4, литера А.