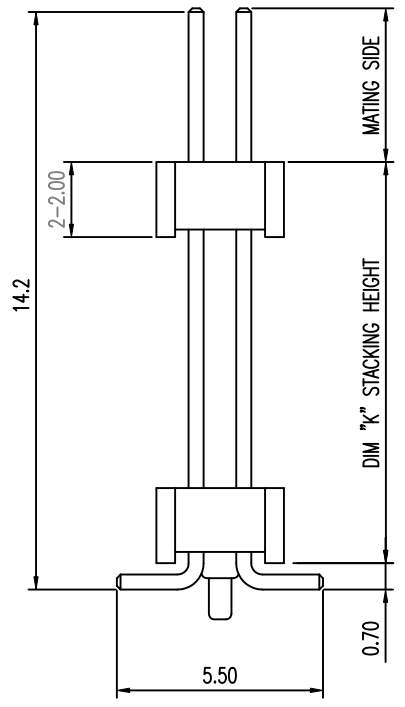
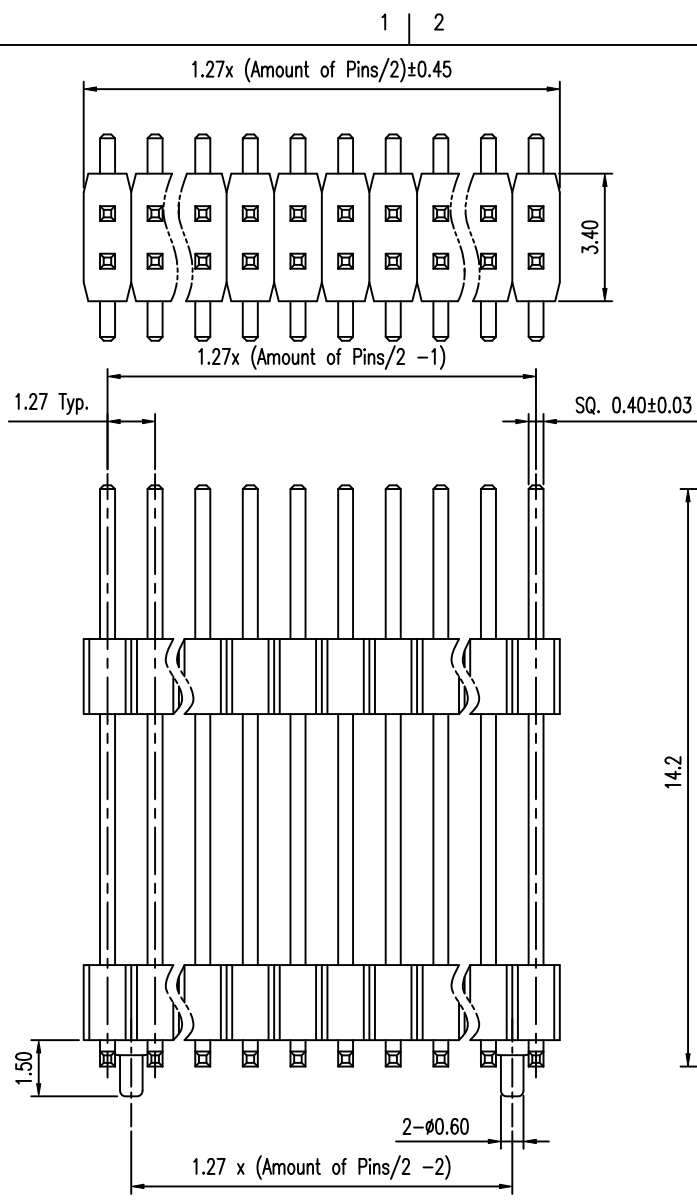


Tous droits strictement réservés. Reproduction ou communication a des tiers interdite sous quelque forme que ce soit sans autorisation écrite du propriétaire. Propriété de c FCI. Droits de reproduction FCI.

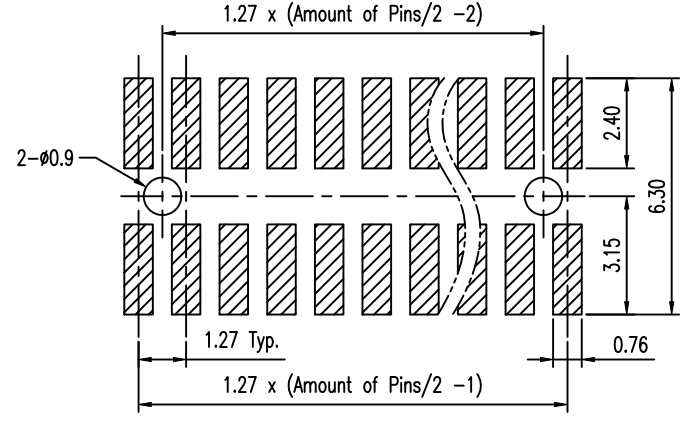


All rights strictly reserved. Reproduction or issue to third parties in any form whatever is not permitted without written authority from the proprietor. Property of FCI. Copyright FCI.



- NOTE:
- MATERIAL, HOUSING: NYLON 6T (E630NK), UL94V-0  
TERMINAL: C2700 H
  - FINISH: GOLD AT CONTACT, G/F OVER 1um(40u") MIN Ni OVER ALL
  - SPEC.:  
PRODUCT SPEC: GS-12-629  
PACKING SPEC: GS-14-1517
  - THE HSG. WILL WITHSTAND EXPOSURE TO 260C PEAK TEMP. FOR 10 SEC. IN A CONVECTION, INFRA-RED OR VAPOR PHASE REFLOW OVEN.
  - MATING SIDE LENGTH: 2.50MM MIN.
  - PRODUCT NUMBERING:  
200218 3 4 - XXX XX X X LF

- LEAD FREE
- PLATING:  
1: G/F ALL OVER  
4: 0.25um(10u") GOLD AT CONTACT  
8: 0.76um(30u") GOLD AT CONTACT
- PACKING  
T: TUBE
- PIN COUNT  
04, 06, 08, ..., 48, 50  
( EVERY EVEN PIN )
- STACK HEIGHT "K"  
EXAMPLE: 045=4.5MM  
IN 0.5MM INCREMENT



Recommended P.C.B. Layout  
Layout Tolerance = ± 0.05 mm

mat'l. code				tolerances unless otherwise specified		CUSTOMER COPY	FCI www.fciconnect.com	
ltr	ecn no	dr	date	linear	.X ± 0.38	projection ⊕	title	
1	T10-0072	S.LIN	10'-5-31	angles	.XX ± 0.25		1.27X1.27MM BTB STACK HD	
					.XXX ± 0.15		VT, SMT	
				dr	STERLING LIN	10'-5-20	MM	product family
				engr	STERLING LIN	10'-5-20		585
				chr	STERLING LIN	10'-5-20	scale	code
				appd	GARY HSIEH	10'-5-20	NA	size
sheet index	revision sheet	A	-				A4	20021834
		1						1 of 1



Компания «ЭлектроПласт» предлагает заключение долгосрочных отношений при поставках импортных электронных компонентов на взаимовыгодных условиях!

Наши преимущества:

- Оперативные поставки широкого спектра электронных компонентов отечественного и импортного производства напрямую от производителей и с крупнейших мировых складов;
- Поставка более 17-ти миллионов наименований электронных компонентов;
- Поставка сложных, дефицитных, либо снятых с производства позиций;
- Оперативные сроки поставки под заказ (от 5 рабочих дней);
- Экспресс доставка в любую точку России;
- Техническая поддержка проекта, помощь в подборе аналогов, поставка прототипов;
- Система менеджмента качества сертифицирована по Международному стандарту ISO 9001;
- Лицензия ФСБ на осуществление работ с использованием сведений, составляющих государственную тайну;
- Поставка специализированных компонентов (Xilinx, Altera, Analog Devices, Intersil, Interpoint, Microsemi, Aeroflex, Peregrine, Syfer, Eurofarad, Texas Instrument, Miteq, Cobham, E2V, MA-COM, Hittite, Mini-Circuits, General Dynamics и др.);

Помимо этого, одним из направлений компании «ЭлектроПласт» является направление «Источники питания». Мы предлагаем Вам помощь Конструкторского отдела:

- Подбор оптимального решения, техническое обоснование при выборе компонента;
- Подбор аналогов;
- Консультации по применению компонента;
- Поставка образцов и прототипов;
- Техническая поддержка проекта;
- Защита от снятия компонента с производства.



#### Как с нами связаться

**Телефон:** 8 (812) 309 58 32 (многоканальный)

**Факс:** 8 (812) 320-02-42

**Электронная почта:** [org@eplast1.ru](mailto:org@eplast1.ru)

**Адрес:** 198099, г. Санкт-Петербург, ул. Калинина, дом 2, корпус 4, литера А.