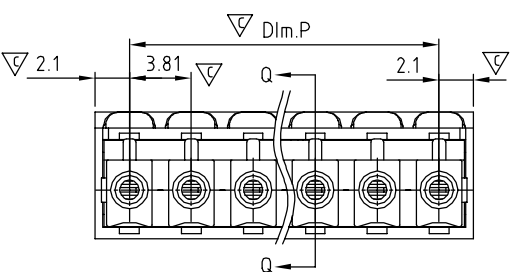
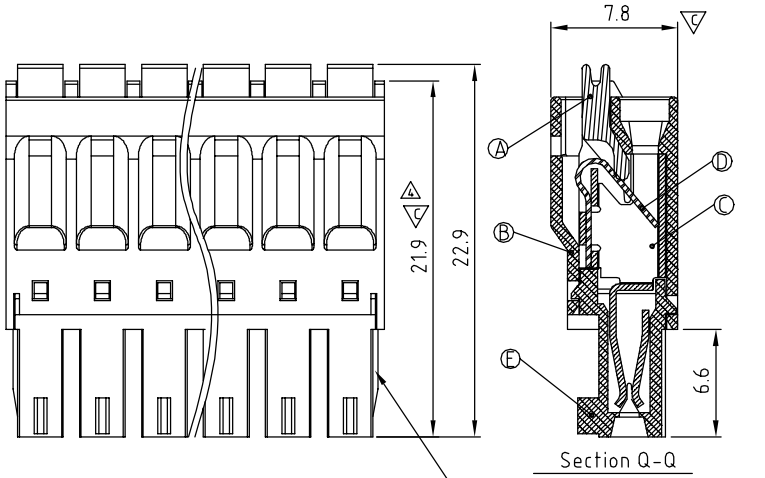
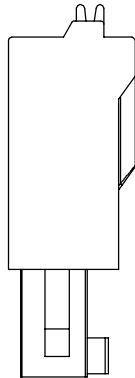
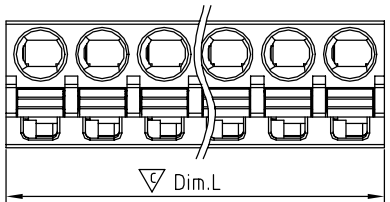


| SIGN | DATE | DESCRIPTION | APPROVER |
|------|----------|---|----------|
| △ | 05/28/11 | Voltage rating is changed from 160 V to 300 V | Steven |
| △ | 05/28/11 | Withstanding Voltage is changed from 132 Kv to 1.6 Kv | Steven |
| △ | 05/28/11 | Add "cULus" Safety Approval logo | Steven |
| △ | 05/28/11 | The dimension is added | Steven |

THIS IS CAD DRAWING, DO NOT REVISE MANUALLY!!!



- Material:
- Item A Terminal lever: Thermoplastic (UL94V-0)
 - Item B Terminal top housing: Thermoplastic (UL94V-0)
 - Item C Female contact : PhBz Tin Plated.
 - Item D Spring clamp : Stainless steel
 - Item E Terminal down housing: Thermoplastic (UL94V-0)
- Electrical: cULus
- △ Voltage rating: 300 V
 - Current rating: 5.5 A
 - Wire range:
 - Solid wire(AWG): 16-24
 - Stranded wire(AWG): 16-24
 - Wire strip length: 9-10 mm
 - △ Withstanding Voltage: 1.6 KV
 - Operating temperature: -40°C to +115°C
 - △ Safety Approval:
 - Critical dimension:

KD xx 3 0 x 0 xxxx G

No. OF POLES _____ G: Pb<40000ppm

02: 2 POLES
:
24: 24 POLES

COLOR _____

0: BLACK
5: GREEN (RAL 6018/T)
6: BLUE
8: GREY (RAL 7035/D)

0000: "@" Logo (Standard)
000A: "ANYTEK" Mark
Any special item by customer request. please contact sales department.

Dimension

| | |
|-------|-------------|
| DIM.P | (N-1)×3.81 |
| DIM.L | N×3.81+0.39 |

N=Number of poles

| | TOL | | | |
|-------|-------|--------|---------|---------|
| | 2p-6p | 7p-12p | 13p-16p | 17p-24p |
| Dim.P | ±0.15 | ±0.20 | ±0.25 | ±0.30 |
| Dim.L | ±0.15 | ±0.25 | ±0.30 | ±0.40 |

| | | | | | | | |
|---|--|-----------------------------|----------------------|----------------------|----------|-------------|---|
| ANYTEK | | | | CUSTOMER COPY | | | |
| ALL RIGHTS RESERVED. REPRODUCTION OR ISSUE TO THIRD PARTIES IN ANY FORM WHATSOEVER IS NOT PERMITTED WITHOUT WRITTEN AUTHORITY FROM THE PROPRIETOR. PROPERTY OF ANYTEK TECHNOLOGY CO., LTD | | | | | | | |
| TITLE | | KD 3.81mm W/O Flange Series | | | | | |
| PART NO. | | KDxx30x0xxxxG | | | DWG NO. | | 8KD0301 |
| APPROVED | | CHECKED | DESIGNED | DRAWN | CUST NO. | | Tolerance |
| | | | Steven 2011.05.28 | Runner 2010.05.12 | | | X. ±0.50 X.X ±0.30 X.XX ±0.10 X° ±1° |
| | | | | | | UNIT: mm | |
| | | | | SHEET: 01/01 | | SCALE: NONE | |
| | | | | | | REV.: C | |



Компания «ЭлектроПласт» предлагает заключение долгосрочных отношений при поставках импортных электронных компонентов на взаимовыгодных условиях!

Наши преимущества:

- Оперативные поставки широкого спектра электронных компонентов отечественного и импортного производства напрямую от производителей и с крупнейших мировых складов;
- Поставка более 17-ти миллионов наименований электронных компонентов;
- Поставка сложных, дефицитных, либо снятых с производства позиций;
- Оперативные сроки поставки под заказ (от 5 рабочих дней);
- Экспресс доставка в любую точку России;
- Техническая поддержка проекта, помощь в подборе аналогов, поставка прототипов;
- Система менеджмента качества сертифицирована по Международному стандарту ISO 9001;
- Лицензия ФСБ на осуществление работ с использованием сведений, составляющих государственную тайну;
- Поставка специализированных компонентов (Xilinx, Altera, Analog Devices, Intersil, Interpoint, Microsemi, Aeroflex, Peregrine, Syfer, Eurofarad, Texas Instrument, Miteq, Cobham, E2V, MA-COM, Hittite, Mini-Circuits, General Dynamics и др.);

Помимо этого, одним из направлений компании «ЭлектроПласт» является направление «Источники питания». Мы предлагаем Вам помощь Конструкторского отдела:

- Подбор оптимального решения, техническое обоснование при выборе компонента;
- Подбор аналогов;
- Консультации по применению компонента;
- Поставка образцов и прототипов;
- Техническая поддержка проекта;
- Защита от снятия компонента с производства.



Как с нами связаться

Телефон: 8 (812) 309 58 32 (многоканальный)

Факс: 8 (812) 320-02-42

Электронная почта: org@eplast1.ru

Адрес: 198099, г. Санкт-Петербург, ул. Калинина, дом 2, корпус 4, литера А.