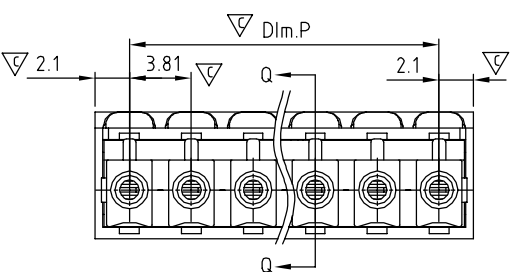
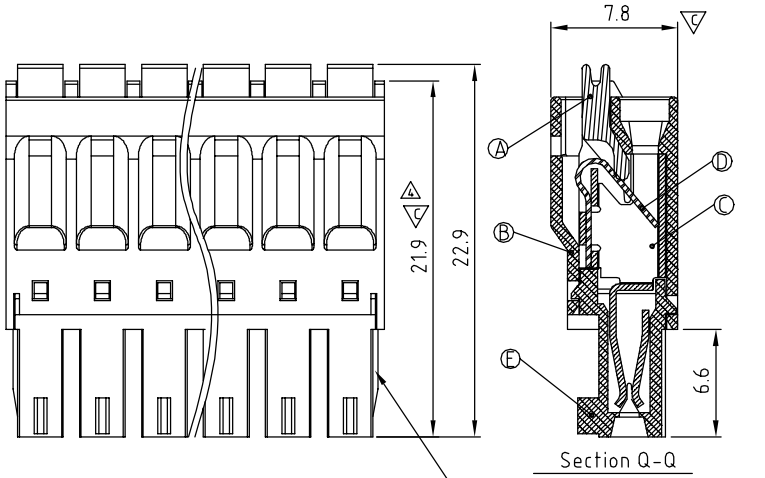
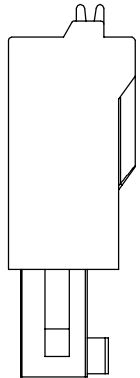
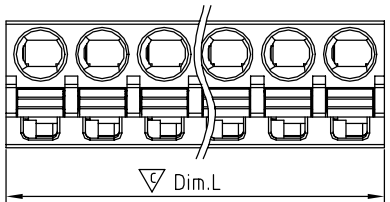


SIGN	DATE	DESCRIPTION	APPROVER
△	05/28/11	Voltage rating is changed from 160 V to 300 V	Steven
△	05/28/11	Withstanding Voltage is changed from 1.32 Kv to 1.6 Kv	Steven
△	05/28/11	Add "cULus" Safety Approval logo	Steven
△	05/28/11	The dimension is added	Steven

*THIS IS CAD DRAWING, DO NOT REVISE MANUALLY!!!*



- Material:
- Item A Terminal lever: Thermoplastic (UL94V-0)
  - Item B Terminal top housing: Thermoplastic (UL94V-0)
  - Item C Female contact : PhBz Tin Plated.
  - Item D Spring clamp : Stainless steel
  - Item E Terminal down housing: Thermoplastic (UL94V-0)
- Electrical:
- △ Voltage rating: 300 V
  - Current rating: 5.5 A
  - Wire range:
  - Solid wire(AWG): 16-24
  - Stranded wire(AWG): 16-24
  - Wire strip length: 9-10 mm
  - △ Withstanding Voltage: 1.6 KV
  - Operating temperature: -40°C to +115°C
  - △ Safety Approval:
  - Critical dimension:

**KD xx 3 0 x 0 xxxx G**

No. OF POLES \_\_\_\_\_ G: Pb<40000ppm

02: 2 POLES  
:  
24: 24 POLES

COLOR \_\_\_\_\_

0: BLACK  
5: GREEN (RAL 6018/T)  
6: BLUE  
8: GREY (RAL 7035/D)

0000: "@" Logo (Standard)  
000A: "ANYTEK" Mark  
Any special item by customer request. please contact sales department.

Dimension

DIM.P	(N-1)×3.81
DIM.L	N×3.81+0.39

N=Number of poles

	TOL			
	2p-6p	7p-12p	13p-16p	17p-24p
Dim.P	±0.15	±0.20	±0.25	±0.30
Dim.L	±0.15	±0.25	±0.30	±0.40

<b>ANYTEK</b>				<b>CUSTOMER COPY</b>			
ALL RIGHTS RESERVED. REPRODUCTION OR ISSUE TO THIRD PARTIES IN ANY FORM WHATSOEVER IS NOT PERMITTED WITHOUT WRITTEN AUTHORITY FROM THE PROPRIETOR. PROPERTY OF ANYTEK TECHNOLOGY CO., LTD							
TITLE		KD 3.81mm W/O Flange Series					
PART NO.		KDxx30x0xxxxG			DWG NO.		8KD0301
APPROVED		CHECKED	DESIGNED	DRAWN	CUST NO.		Tolerance
			Steven 2011.05.28	Runner 2010.05.12			X. ±0.50
							UNIT: mm
					SHEET: 01/01		X.XX ±0.10
					REV.: C		X° ±1°



Компания «ЭлектроПласт» предлагает заключение долгосрочных отношений при поставках импортных электронных компонентов на взаимовыгодных условиях!

Наши преимущества:

- Оперативные поставки широкого спектра электронных компонентов отечественного и импортного производства напрямую от производителей и с крупнейших мировых складов;
- Поставка более 17-ти миллионов наименований электронных компонентов;
- Поставка сложных, дефицитных, либо снятых с производства позиций;
- Оперативные сроки поставки под заказ (от 5 рабочих дней);
- Экспресс доставка в любую точку России;
- Техническая поддержка проекта, помощь в подборе аналогов, поставка прототипов;
- Система менеджмента качества сертифицирована по Международному стандарту ISO 9001;
- Лицензия ФСБ на осуществление работ с использованием сведений, составляющих государственную тайну;
- Поставка специализированных компонентов (Xilinx, Altera, Analog Devices, Intersil, Interpoint, Microsemi, Aeroflex, Peregrine, Syfer, Eurofarad, Texas Instrument, Miteq, Cobham, E2V, MA-COM, Hittite, Mini-Circuits, General Dynamics и др.);

Помимо этого, одним из направлений компании «ЭлектроПласт» является направление «Источники питания». Мы предлагаем Вам помощь Конструкторского отдела:

- Подбор оптимального решения, техническое обоснование при выборе компонента;
- Подбор аналогов;
- Консультации по применению компонента;
- Поставка образцов и прототипов;
- Техническая поддержка проекта;
- Защита от снятия компонента с производства.



#### Как с нами связаться

**Телефон:** 8 (812) 309 58 32 (многоканальный)

**Факс:** 8 (812) 320-02-42

**Электронная почта:** [org@eplast1.ru](mailto:org@eplast1.ru)

**Адрес:** 198099, г. Санкт-Петербург, ул. Калинина, дом 2, корпус 4, литера А.