

THIS DRAWING IS UNPUBLISHED.

RELEASED FOR PUBLICATION

20

© COPYRIGHT 20 BY -

ALL RIGHTS RESERVED.

LOC X53

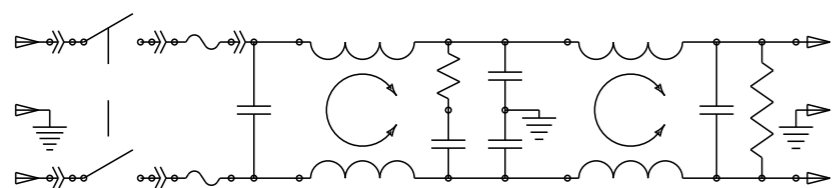
DIST -

REVISIONS

P	LTR	DESCRIPTION	DATE	DWN	APVD
	A	ECO-10-017557	10JAN2012	EC	EC

MINIMUM INSERTION LOSS, 50Ω LINE AND LOAD IMPEDANCES

LINE TO GROUND (COMMON MODE)							LINE TO LINE (DIFFERENTIAL MODE)						
CURRENT RATING	FREQUENCY, MHz						CURRENT RATING	FREQUENCY, MHz					
	.15	.5	1	3	10	30		.15	.5	1	3	10	30
3 AMP	50	60	60	49	40	30	3 AMP	25	60	60	53	45	40
6 AMP	34	58	58	47	37	30	6 AMP	9	50	62	54	46	40
10 AMP	6	35	45	45	38	30	10 AMP	10	20	59	54	48	40

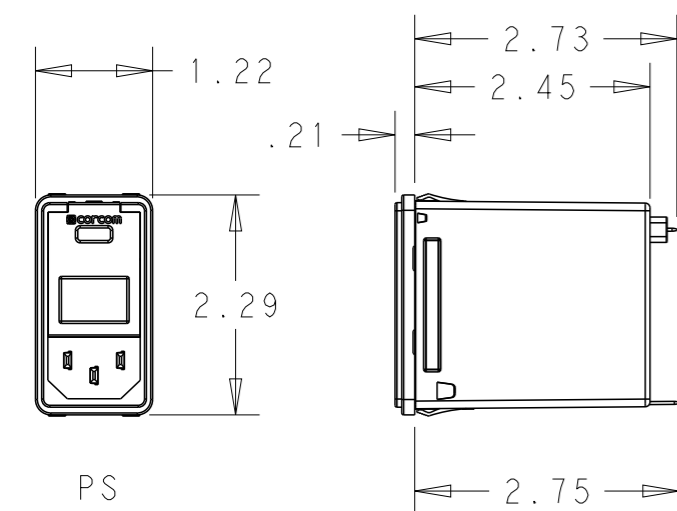


SCHEMATIC

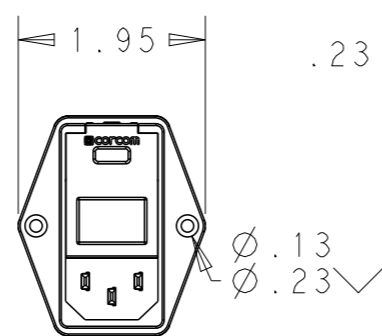
PANEL CUT-OUT



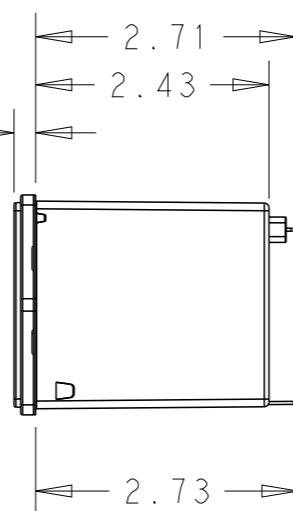
FOR PS VERSIONS THE SHORT EDGES MUST HAVE R.02 ON INSERTION SIDE.  
\* FOR PANEL THICKNESS 0.031-0.079 USE 2.201  
FOR PANEL THICKNESS 0.083-0.114 USE 2.213.



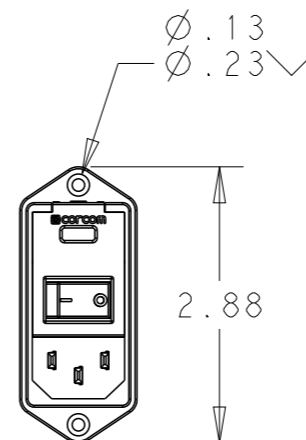
PS SNAP-IN MOUNTING



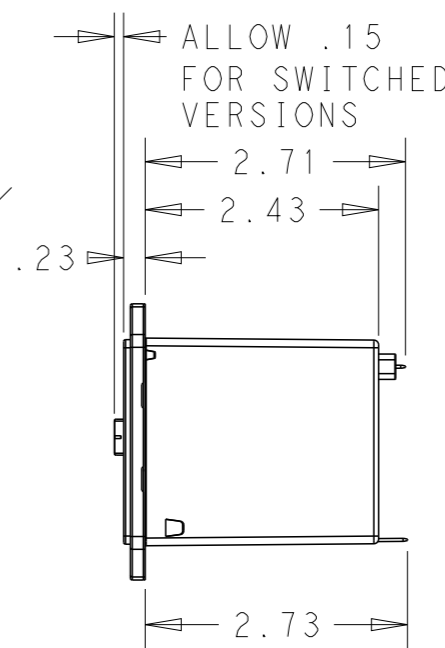
PE SHOWN WITHOUT SWITCH



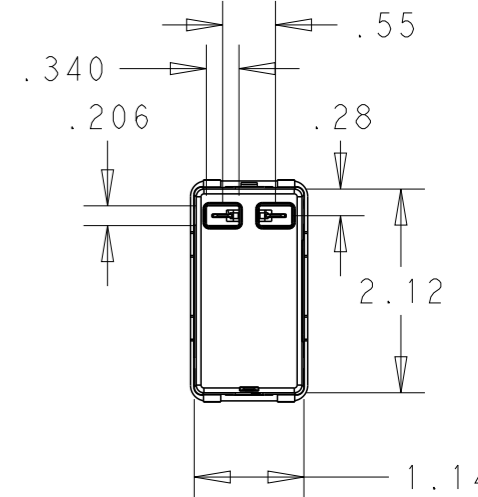
PE



PM SHOWN WITH SWITCH



PM



PS

PART NUMBER SYSTEM



MOUNTING STYLE  
S = SEE ABOVE  
E = SEE ABOVE  
M = SEE ABOVE

SWITCH OPTIONS  
0 = NONE  
S = DOUBLE POLE, SINGLE THROW

FUSE LOCATIONS  
D = DUAL FUSING  
S = SINGLE FUSING

INCLUDES CONVERSION CLIP


CURRENT  
3 = 3 AMP  
6 = 6 AMP  
X = 10 AMP

PSOSOSM6E EXAMPLE:  
SNAP-IN MOUNTING  
WITH SWITCH  
SINGLE FUSING  
6 AMP  
0'S ARE ZEROS.

HIPOT RATING (ONE MINUTE)  
LINE TO GROUND: 1500 VAC  
LINE TO LINE: 1450 VDC  
OPERATING FREQUENCY: 50/60 Hz  
RATED VOLTAGE: 120/250 VAC  
FUSING: ACCEPTS 3AG Ø 1/4" X 1-1/4"  
OR METRIC Ø 5 mm X 20 mm  
OPERATING AMBIENT TEMP: -10°C TO 40°C  
STORAGE TEMPERATURE: -40°C TO 85°C

MAX LEAKAGE CURRENT .25mA @ 120V 60Hz  
PER LINE TO GROUND: .50mA @ 250V 60Hz  
HUMIDITY: 21 DAYS, 40°C @ 95%RH  
CURRENT OVERLOAD: 6X RATED FOR 8 SEC  
SWITCH: 10K CYCLES @ 51 AMP INRUSH  
TERMINALS: 0.187" X .032 FASTON TABS  
SAFETY AGENCIES: UL RECOGNIZED, CSA CERTIFIED, VDE APPROVED.

THIS DRAWING IS A CONTROLLED DOCUMENT.		DWN EC 20DEC2011
DIMENSIONS: INCHES		CHK - 20DEC2011
TOLERANCES UNLESS OTHERWISE SPECIFIED:		APVD EC 20DEC2011
0 PLC ±.2	1 PLC ±.1	PRODUCT SPEC -
2 PLC ±.02	3 PLC ±.005	APPLICATION SPEC -
4 PLC ±.0005	ANGLES ±1	WEIGHT -
MATERIAL -	FINISH -	CUSTOMER DRAWING

 TE Connectivity			
NAME MEDIUM P SERIES SWITCHED, FUSED, 2-STAGE FILTERED INLET			
SIZE A3	CAGE CODE 00779	DRAWING NO C-MEDIUM-P-SERIES	RESTRICTED TO -
SCALE 1:2		SHEET 1 OF 1	REV A



Компания «ЭлектроПласт» предлагает заключение долгосрочных отношений при поставках импортных электронных компонентов на взаимовыгодных условиях!

Наши преимущества:

- Оперативные поставки широкого спектра электронных компонентов отечественного и импортного производства напрямую от производителей и с крупнейших мировых складов;
- Поставка более 17-ти миллионов наименований электронных компонентов;
- Поставка сложных, дефицитных, либо снятых с производства позиций;
- Оперативные сроки поставки под заказ (от 5 рабочих дней);
- Экспресс доставка в любую точку России;
- Техническая поддержка проекта, помощь в подборе аналогов, поставка прототипов;
- Система менеджмента качества сертифицирована по Международному стандарту ISO 9001;
- Лицензия ФСБ на осуществление работ с использованием сведений, составляющих государственную тайну;
- Поставка специализированных компонентов (Xilinx, Altera, Analog Devices, Intersil, Interpoint, Microsemi, Aeroflex, Peregrine, Syfer, Eurofarad, Texas Instrument, Miteq, Cobham, E2V, MA-COM, Hittite, Mini-Circuits, General Dynamics и др.);

Помимо этого, одним из направлений компании «ЭлектроПласт» является направление «Источники питания». Мы предлагаем Вам помощь Конструкторского отдела:

- Подбор оптимального решения, техническое обоснование при выборе компонента;
- Подбор аналогов;
- Консультации по применению компонента;
- Поставка образцов и прототипов;
- Техническая поддержка проекта;
- Защита от снятия компонента с производства.



#### Как с нами связаться

**Телефон:** 8 (812) 309 58 32 (многоканальный)

**Факс:** 8 (812) 320-02-42

**Электронная почта:** [org@eplast1.ru](mailto:org@eplast1.ru)

**Адрес:** 198099, г. Санкт-Петербург, ул. Калинина, дом 2, корпус 4, литера А.