

NOTES:

1. MATERIALS AND FINISHES:

SMA STR PLUG - STAINLESS STEEL, GOLD PLATING
 CABLE - TFLX 405

2. ELECTRICAL:

A. IMPEDANCE: 50 OHM

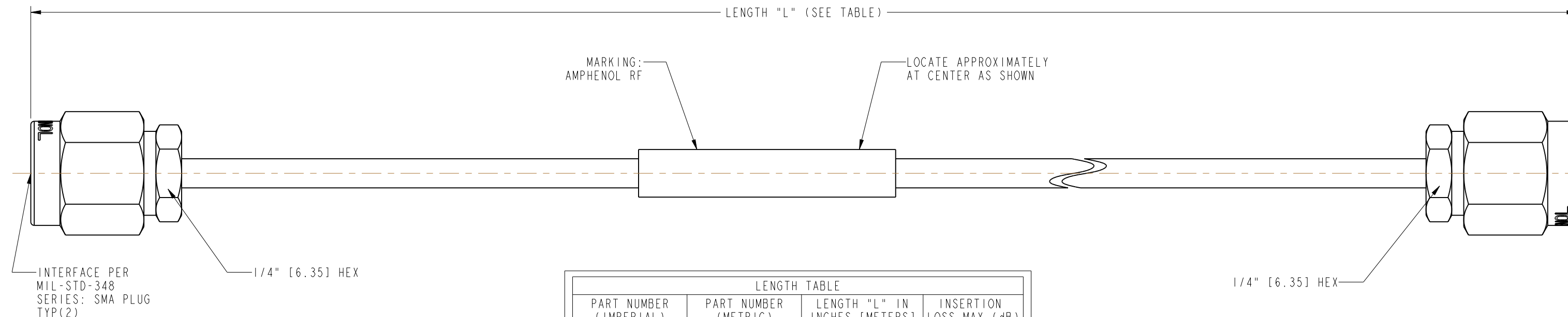
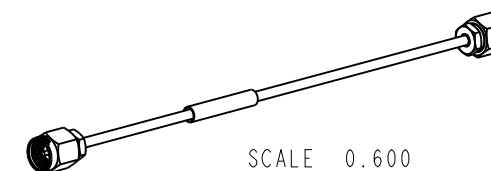
3. PACKAGING:

A. QUANTITY: SINGLE PACK
 B. MARKING: BAG TO BE MARKED
 "AMPHENOL RF, 95-902-451-XXX AND DATE CODE".

THIRD ANGLE PROJ.

REVISIONS

| REV | DESCRIPTION | DATE | ECO | APPR |
|-----|--------------------------------------|----------|-------|------|
| A | RELEASE TO MFG | 11/16/15 | 50824 | VK |
| B | ADDED PNS FOR 3, 4, AND 5 IN LENGTHS | 12/18/15 | 50911 | JN |



| LENGTH TABLE | | | |
|------------------------|----------------------|-------------------------------|-------------------------|
| PART NUMBER (IMPERIAL) | PART NUMBER (METRIC) | LENGTH "L" IN INCHES [METERS] | INSERTION LOSS MAX (dB) |
| 95-902-451-003 | - | 3.00 [0.076] | 0.50 |
| 95-902-451-004 | - | 4.00 [0.102] | 0.60 |
| 95-902-451-005 | - | 5.00 [0.127] | 0.70 |
| 95-902-451-006 | - | 6.00 [0.152] | 0.80 |
| 95-902-451-007 | - | 7.00 [0.178] | 0.90 |
| 95-902-451-008 | - | 8.00 [0.203] | 1.00 |
| 95-902-451-009 | - | 9.00 [0.229] | 1.10 |
| - | 95-902-451M025 | 9.84 [0.250] | 1.15 |
| 95-902-451-010 | - | 10.00 [0.254] | 1.15 |
| 95-902-451-012 | - | 12.00 [0.305] | 1.30 |
| 95-902-451-018 | - | 18.00 [0.457] | 1.90 |
| - | 95-902-451M050 | 19.69 [0.500] | 2.00 |
| 95-902-451-024 | - | 24.00 [0.610] | 2.40 |
| 95-902-451-036 | - | 36.00 [0.914] | 3.40 |
| - | 95-902-451M100 | 39.37 [1.000] | 3.70 |

DESIGN REQUIREMENTS:

| | |
|--|--|
| <input checked="" type="checkbox"/> FREQUENCY : DC TO 18 GHz | <input checked="" type="checkbox"/> CONTINUITY |
| <input checked="" type="checkbox"/> VSWR : 1.650 MAX. | <input checked="" type="checkbox"/> HI-POT: 500 VRMS |
| <input checked="" type="checkbox"/> INS. LOSS : SEE TABLE | <input type="checkbox"/> OTHER |

CUSTOMER OUTLINE DRAWING
 ALL OTHER SHEETS ARE FOR INTERNAL USE ONLY

| | | | | | | | |
|---|------------------------------|----------|-----------|--|---------------|---|----------|
| UNLESS OTHERWISE SPECIFIED, DIMENSIONS ARE IN INCHES AND TOLERANCES ARE: 2 PLACE DECIMAL 3 PLACE DECIMAL ANGLES ±.015 (0,381 mm) ±.005 (0,127 mm) ± 1° | MATERIAL | DRAWN | DATE | TITLE SMA STR PLUG TO SMA STR PLUG WITH ANTI-TORQUE BODY, USING TFLX 405 CABLE, VARIOUS LENGTHS | | Amphenol RF www.amphenolrf.com | |
| | SEE NOTES | J. NERI | 02-Dec-15 | | | | |
| NOTICE - These drawings, specifications, or other data (1) are, and remain the property of Amphenol corp. (2) must be returned upon request; and (3) are confidential and not to be disclosed to any person other than those to whom they are given by Amphenol Corp. the furnishing of these drawings, specifications, or other data by Amphenol Corp., or to any other person to anyone for any purpose is not to be regarded by implication or otherwise in any manner licensing, granting rights to permitting such holder or any other person to manufacture, use or sell any product, process or design, patented or otherwise, that may in any way be related to or disclosed by said drawings, specifications, or other data. | REFERENCE | ENGINEER | DATE | SCALE: 3.5:1.0 SHEET 2 OF 2 | | DRAWING NO.95-902-451-XXX ITEM NO.95-902-451-XXX | |
| | EAR # 6826 | VIJI K | 15-Oct-15 | | | | |
| | CONFIGURATION LEVEL: In Work | APPROVED | DATE | | DWG SIZE B | | REV B |
| FINISH | K. CAPOZZI | 12/18/15 | | PART NO.95-902-451-XXX | | | |



Компания «ЭлектроПласт» предлагает заключение долгосрочных отношений при поставках импортных электронных компонентов на взаимовыгодных условиях!

Наши преимущества:

- Оперативные поставки широкого спектра электронных компонентов отечественного и импортного производства напрямую от производителей и с крупнейших мировых складов;
- Поставка более 17-ти миллионов наименований электронных компонентов;
- Поставка сложных, дефицитных, либо снятых с производства позиций;
- Оперативные сроки поставки под заказ (от 5 рабочих дней);
- Экспресс доставка в любую точку России;
- Техническая поддержка проекта, помощь в подборе аналогов, поставка прототипов;
- Система менеджмента качества сертифицирована по Международному стандарту ISO 9001;
- Лицензия ФСБ на осуществление работ с использованием сведений, составляющих государственную тайну;
- Поставка специализированных компонентов (Xilinx, Altera, Analog Devices, Intersil, Interpoint, Microsemi, Aeroflex, Peregrine, Syfer, Eurofarad, Texas Instrument, Miteq, Cobham, E2V, MA-COM, Hittite, Mini-Circuits, General Dynamics и др.);

Помимо этого, одним из направлений компании «ЭлектроПласт» является направление «Источники питания». Мы предлагаем Вам помощь Конструкторского отдела:

- Подбор оптимального решения, техническое обоснование при выборе компонента;
- Подбор аналогов;
- Консультации по применению компонента;
- Поставка образцов и прототипов;
- Техническая поддержка проекта;
- Защита от снятия компонента с производства.



Как с нами связаться

Телефон: 8 (812) 309 58 32 (многоканальный)

Факс: 8 (812) 320-02-42

Электронная почта: org@eplast1.ru

Адрес: 198099, г. Санкт-Петербург, ул. Калинина, дом 2, корпус 4, литера А.