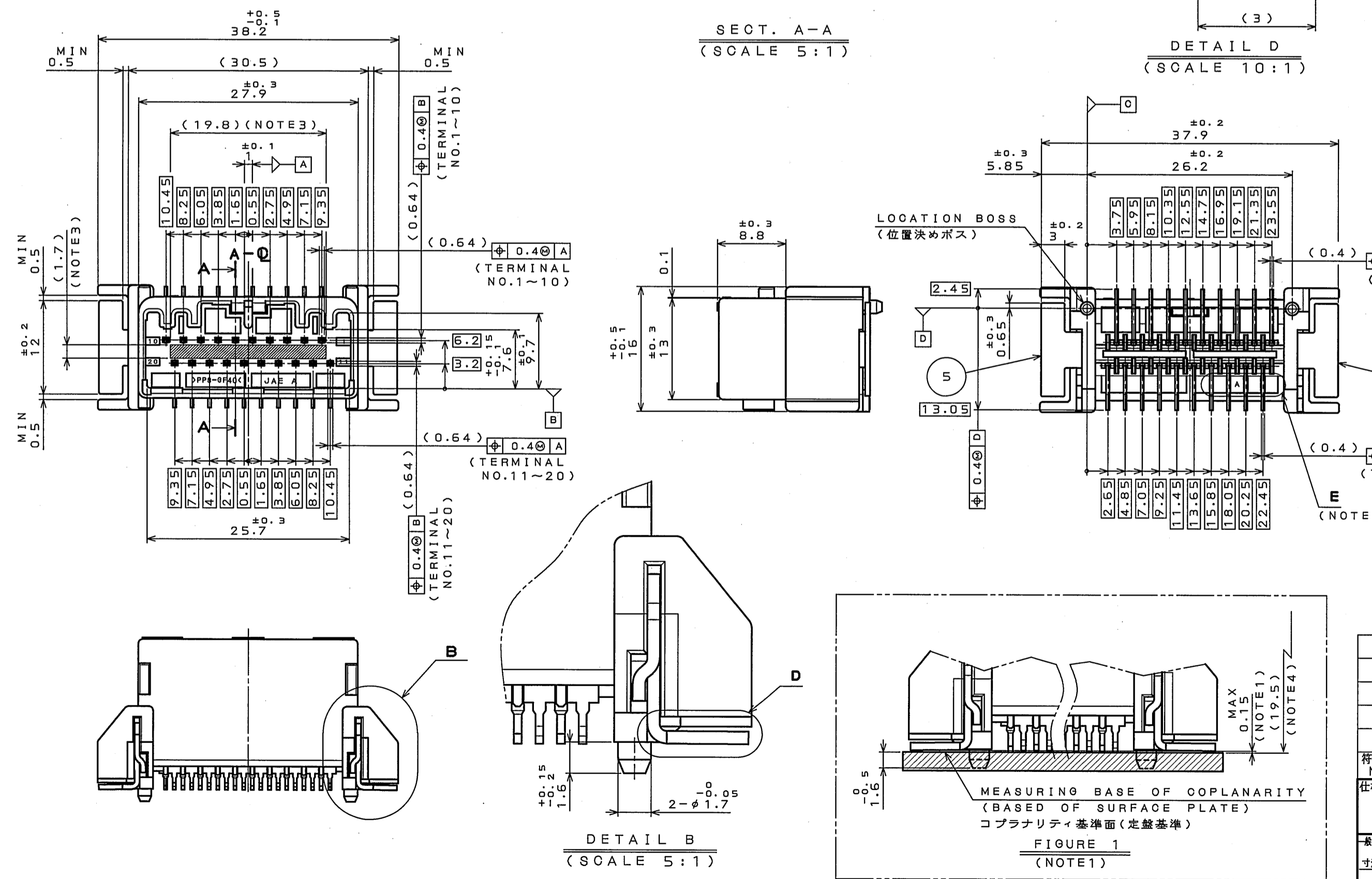
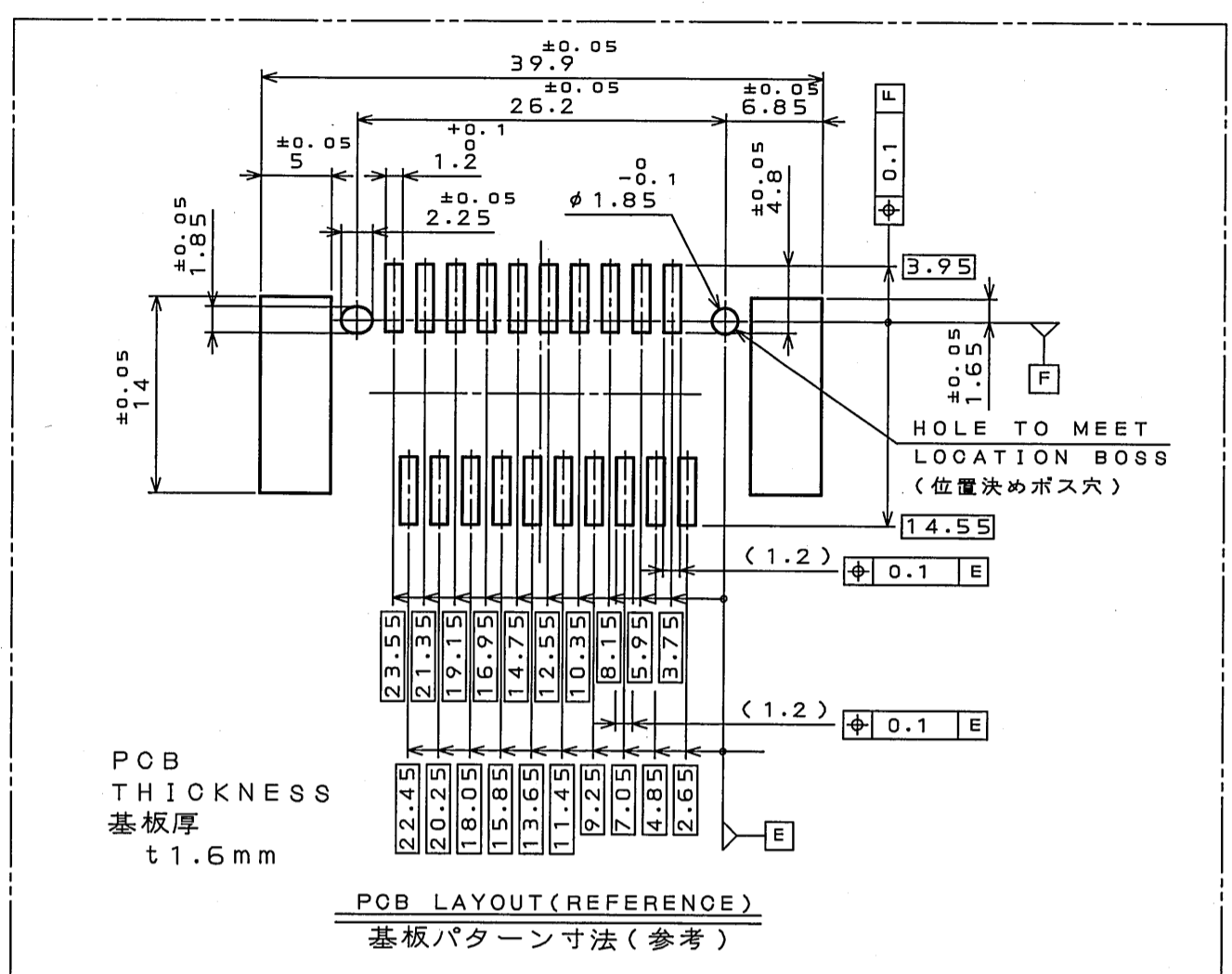
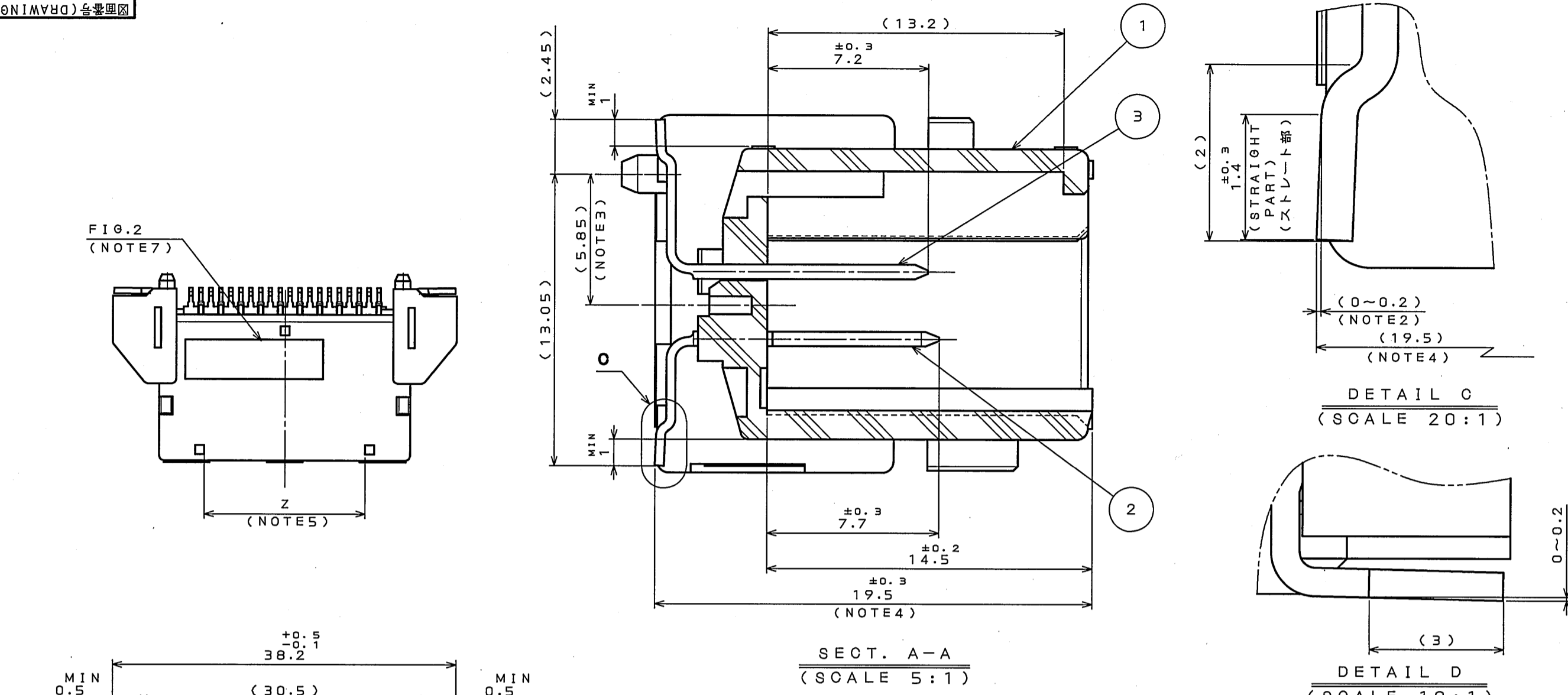


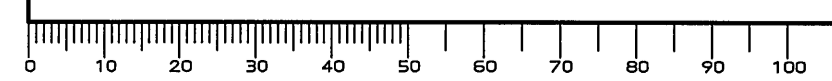
版数 REV.	年月日 DATE	図番 DON NO.	変更内容 DESCRIPTION	製図 DR.	担当 CHK.	査閲 APPD.	承認 APPD.



- NOTE 1. THE COPLANARITY TERMINALS, INCLUDING THE HOLD-DOWNS, SHALL BE 0.15 MAX AS REFERENCED FROM THE SURFACE PLATE. (REFERENCE FIGURE 1)
2. THE TIPS OF TERMINAL SHALL BE NEARER TO THE SURFACE OF PLATE THAN THE BOTTOM SIDE. THE TIPS OF HOLD-DOWNS SHALL BE NEARER TO THE SURFACE OF PLATE THAN THE BOTTOM SIDE.
3. THIS DIMENSION INDICATES THE VACUUMED AREA OF AUTOMATED ASSEMBLY.
4. DIMENSION (19.5) SHALL BE REFERENCED FROM TIP OF TERMINAL.
5. DIMENSION Z IS 15 MIN.
6. MOLDING CAVITY DESIGNATION LOCATED IN AREA "E". INDIVIDUAL CAVITIES WILL VARY IN SHAPE DUE TO THE CAVITIES INDICATION AREA.
7. INDICATE ASSEMBLY LOT NO. AS SHOWN FIGURE 2.
- 注 1. 定盤基準でホールダウンを含めた端子のコプラナリティは0.15ミリ以下とする。(図1参照)
2. 端子及びホールダウン足部の根元と先端の関係は根元より先端が定盤側(0~0.2ミリ)にあること。
3. 吸着面の寸法を示す。
4. 指示寸法(19.5)は、端子最下位置からの寸法である。
5. 寸法Zは15MINとする。
6. E部は、Cav No. 認識部である為にCav毎に形状が異なる。
7. 組立ロットNO.を刻印表示する。(表示位置を図2で示す。)

5	HOLD DOWN-2	1	BRASS t=0.64	TIN PLATE OVER NICKEL	
4	HOLD DOWN-1	1	BRASS t=0.64	TIN PLATE OVER NICKEL	
3	TERMINAL-2	10	COPPER ALLOY t=0.64	TIN PLATE OVER NICKEL	
2	TERMINAL-1	10	COPPER ALLOY t=0.64	TIN PLATE OVER NICKEL	
1	HOUSING	1	PPS-GF40		COLOR: BLACK
符号 NO.	名称 DESCRIPTION	個数 QTY.	材料 MATERIAL	仕上 FINISH	備考 REMARKS
仕様書(SPECIFICATION)	JAOS-1754-10 JABL-1754	第1版(OBJECTIVE DATE)	23.Oct.2007	シリーズ(SERIES)	MX34R
公差(GENERAL TOLERANCE)		製図 DR.	S. TAKEDA K. NOZAWA	名称(TITLE)	MX34R20VF1
寸法(DIMENSION)	角度(ANGLES)	担当 CHK.	K. Miyamoto	(PIN HEADER)	
. ±0.8	° ±	査閲 APPD.	T. Kume	質量(MASS)	
.X ±0.4	° ±	承認 APPD.			
.XX ±0.1					
.XXX ±					
図面番号(DRAWING NO.)					版数 (REV.)
SJ106351					1

DDF-0-213F(05.08)



Mouser Electronics

Authorized Distributor

Click to View Pricing, Inventory, Delivery & Lifecycle Information:

[JAE Electronics:](#)

[MX34R20VF1](#)



Компания «ЭлектроПласт» предлагает заключение долгосрочных отношений при поставках импортных электронных компонентов на взаимовыгодных условиях!

Наши преимущества:

- Оперативные поставки широкого спектра электронных компонентов отечественного и импортного производства напрямую от производителей и с крупнейших мировых складов;
- Поставка более 17-ти миллионов наименований электронных компонентов;
- Поставка сложных, дефицитных, либо снятых с производства позиций;
- Оперативные сроки поставки под заказ (от 5 рабочих дней);
- Экспресс доставка в любую точку России;
- Техническая поддержка проекта, помощь в подборе аналогов, поставка прототипов;
- Система менеджмента качества сертифицирована по Международному стандарту ISO 9001;
- Лицензия ФСБ на осуществление работ с использованием сведений, составляющих государственную тайну;
- Поставка специализированных компонентов (Xilinx, Altera, Analog Devices, Intersil, Interpoint, Microsemi, Aeroflex, Peregrine, Syfer, Eurofarad, Texas Instrument, Miteq, Cobham, E2V, MA-COM, Hittite, Mini-Circuits, General Dynamics и др.);

Помимо этого, одним из направлений компании «ЭлектроПласт» является направление «Источники питания». Мы предлагаем Вам помощь Конструкторского отдела:

- Подбор оптимального решения, техническое обоснование при выборе компонента;
- Подбор аналогов;
- Консультации по применению компонента;
- Поставка образцов и прототипов;
- Техническая поддержка проекта;
- Защита от снятия компонента с производства.



Как с нами связаться

Телефон: 8 (812) 309 58 32 (многоканальный)

Факс: 8 (812) 320-02-42

Электронная почта: org@eplast1.ru

Адрес: 198099, г. Санкт-Петербург, ул. Калинина, дом 2, корпус 4, литера А.