

Isoliermutter für CF8-Sicherungseinsätze / Insulating nuts for CF8-Fuse links / Écrous isolants pour des CF8-Fusibles



Material / Material / Matériaux:
Thermoplast, Duroplast / Thermoplastic, Duroplastic / Thermoplastique, Duroplastique

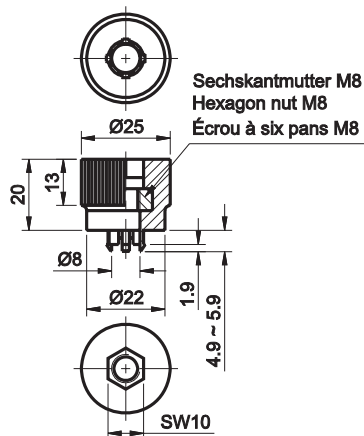
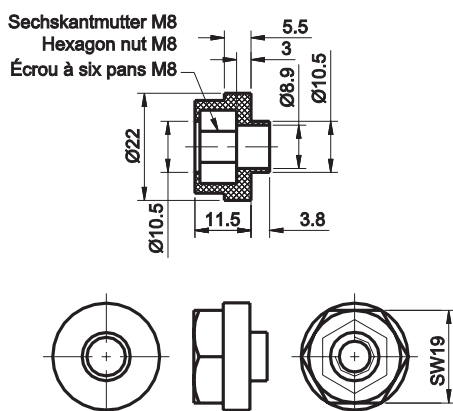
Verpackungseinheit / Packaging unit / Emballage:
Pos.1 = 250 Stück / pieces / pièces
Pos.2 + 3 = 100 Stück / pieces / pièces

Achtung: 1.00 bedeutet die Nummer "Eins" mit zwei Dezimalstellen. 1,000 bedeutet die Nummer "Eintausend" / Note: 1.00 means the number "one" with two decimal places. 1,000 means the number "one thousand" / Attention: 1.00 signifie le numero "un" avec deux décimales. 1,000 signifie le numero "mille"

Artikel-Nr. Article-No. Réf. d' article	Nennstrom Rated current Intensité nom. I_N/I_{rat}	Bezeichnung Description Définition	Anzugsmoment Starting torque Couple initial de démarrage	Gewicht/St. Weight/pcs. Poids/pcs.
255.0808.0001	max. 300 A (23°C+/-5°C)	Isoliermutter (Duroplast) / Insulating nut (Duroplastic) / Écrou isolant matière (Duroplastique)	12 Nm	≈ 8.9 g
255.0899.4001	max. 150 A (23°C+/-5°C)	Isoliermutter mit Rasthaken 4.9mm (Thermoplast) Insulating nut with locking hook 4.9mm (Thermoplastic) Écrou isolant avec cran d'arrêt 4.9mm (Thermoplastique)		≈ 13.8 g
255.0899.5001	max. 150 A (23°C+/-5°C)	Isoliermutter mit Rasthaken 5.9mm (Thermoplast) Insulating nut with locking hook 5.9mm (Thermoplastic) Écrou isolant avec cran d'arrêt 5.9mm (Thermoplastique)		≈ 13.8 g

zugehörige Sicherungseinsätze siehe Seite 24 / corresponding fuse links see page 24 / fusibles correspondant voir page 24

Maße in mm / Dimensions in mm / Dimensions en mm





Компания «ЭлектроПласт» предлагает заключение долгосрочных отношений при поставках импортных электронных компонентов на взаимовыгодных условиях!

Наши преимущества:

- Оперативные поставки широкого спектра электронных компонентов отечественного и импортного производства напрямую от производителей и с крупнейших мировых складов;
- Поставка более 17-ти миллионов наименований электронных компонентов;
- Поставка сложных, дефицитных, либо снятых с производства позиций;
- Оперативные сроки поставки под заказ (от 5 рабочих дней);
- Экспресс доставка в любую точку России;
- Техническая поддержка проекта, помощь в подборе аналогов, поставка прототипов;
- Система менеджмента качества сертифицирована по Международному стандарту ISO 9001;
- Лицензия ФСБ на осуществление работ с использованием сведений, составляющих государственную тайну;
- Поставка специализированных компонентов (Xilinx, Altera, Analog Devices, Intersil, Interpoint, Microsemi, Aeroflex, Peregrine, Syfer, Eurofarad, Texas Instrument, Miteq, Cobham, E2V, MA-COM, Hittite, Mini-Circuits, General Dynamics и др.);

Помимо этого, одним из направлений компании «ЭлектроПласт» является направление «Источники питания». Мы предлагаем Вам помощь Конструкторского отдела:

- Подбор оптимального решения, техническое обоснование при выборе компонента;
- Подбор аналогов;
- Консультации по применению компонента;
- Поставка образцов и прототипов;
- Техническая поддержка проекта;
- Защита от снятия компонента с производства.



Как с нами связаться

Телефон: 8 (812) 309 58 32 (многоканальный)

Факс: 8 (812) 320-02-42

Электронная почта: org@eplast1.ru

Адрес: 198099, г. Санкт-Петербург, ул. Калинина, дом 2, корпус 4, литера А.