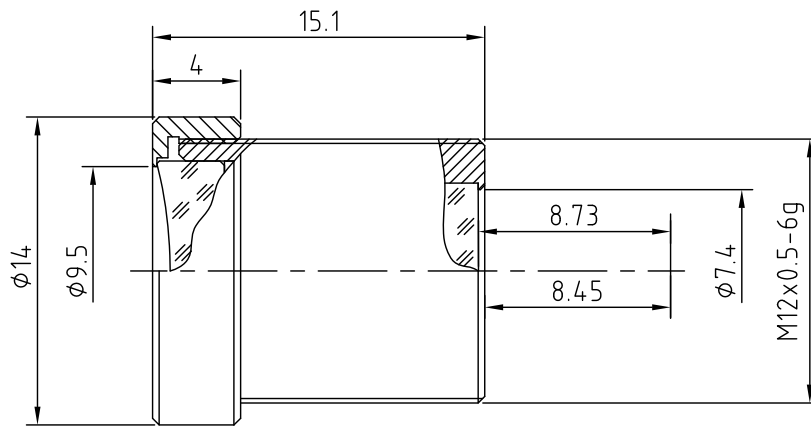


技术规格客户承认书 (Specifications for Approval)

序号	名称	规格	备注	序号	名称	规格	备注
1	型号(Model)	M12B0616IR		9	畸变(Distortion)		
2	感测器(Sensor)	CCD/CMOS		10	光圈(Iris)	FIXED	
3	靶面格式(Image Format)	1/2"		11	分辨率 (MTF)	MP	
4	焦距(Focal Length)	6.0mm					
5	通光孔径(Aperture, F/#)	1.6		12	最近物距(M.O.D.)	0.2m	
6	视场角 (F.O.V.)(D/H/V)	88°/65°/46°		13	镜头组成 (Lens Construction)	5-4	
7	后焦距(Back Focal Length)	8.73mm		14	接口(Mount)	M12x0.5-6g	B
8	通光口径 (Effective Diameter)	φ9.5mm	Front	15	外形尺寸(Dimension)	φ14x15.1mm	
		φ7.4mm	Rear	16	重量(Weight)		



				摄像镜头 Camera Lens				
							M12B0616IR	
标记	处数	更改文件号	签字日期	图样	标记	重量	比例	厦门力鼎光电技术有限公司 Xiamen Leading Optics Co., Ltd.
设计		工艺		图			3:1	
制图		标准		A				
校对		批准		共	1	张	第	
审核		日期	2010.06.29				1	张



Компания «ЭлектроПласт» предлагает заключение долгосрочных отношений при поставках импортных электронных компонентов на взаимовыгодных условиях!

Наши преимущества:

- Оперативные поставки широкого спектра электронных компонентов отечественного и импортного производства напрямую от производителей и с крупнейших мировых складов;
- Поставка более 17-ти миллионов наименований электронных компонентов;
- Поставка сложных, дефицитных, либо снятых с производства позиций;
- Оперативные сроки поставки под заказ (от 5 рабочих дней);
- Экспресс доставка в любую точку России;
- Техническая поддержка проекта, помощь в подборе аналогов, поставка прототипов;
- Система менеджмента качества сертифицирована по Международному стандарту ISO 9001;
- Лицензия ФСБ на осуществление работ с использованием сведений, составляющих государственную тайну;
- Поставка специализированных компонентов (Xilinx, Altera, Analog Devices, Intersil, Interpoint, Microsemi, Aeroflex, Peregrine, Syfer, Eurofarad, Texas Instrument, Miteq, Cobham, E2V, MA-COM, Hittite, Mini-Circuits, General Dynamics и др.);

Помимо этого, одним из направлений компании «ЭлектроПласт» является направление «Источники питания». Мы предлагаем Вам помощь Конструкторского отдела:

- Подбор оптимального решения, техническое обоснование при выборе компонента;
- Подбор аналогов;
- Консультации по применению компонента;
- Поставка образцов и прототипов;
- Техническая поддержка проекта;
- Защита от снятия компонента с производства.



Как с нами связаться

Телефон: 8 (812) 309 58 32 (многоканальный)

Факс: 8 (812) 320-02-42

Электронная почта: org@eplast1.ru

Адрес: 198099, г. Санкт-Петербург, ул. Калинина, дом 2, корпус 4, литера А.