

Features

- Multiturn / Cermet / Industrial / Sealed
- Low temperature coefficient: ± 100 ppm/ $^{\circ}\text{C}$
- Stable, infinite resolution cermet element
- CRV 1.0 % or 1 ohm
- Panel mount option available
- RoHS compliant* version available

- For trimmer applications/processing guidelines, [click here](#)

3009 - 3/4 " Rectangular Trimpot® Trimming Potentiometer

Electrical Characteristics

| | |
|------------------------------|---------------------------------|
| Standard Resistance Range | 10 to 2 megohms |
| | (see standard resistance table) |
| Resistance Tolerance | ± 10 % std. |
| | (tighter tolerance available) |
| Absolute Minimum Resistance | 1.0 % or 2 ohms max. |
| | (whichever is greater) |
| Contact Resistance Variation | 1.0 % or 1 ohm max. |
| | (whichever is greater) |
| Adjustability | |
| Voltage | ± 0.01 % |
| Resistance | ± 0.05 % |
| Resolution | Infinite |
| Insulation Resistance | 500 vdc |
| | 100 megohms min. |
| Dielectric Strength | |
| Sea Level | 1,000 vac |
| 80,000 Feet | 250 vac |
| Adjustment Angle | 15 turns nom. |

Environmental Characteristics

| | |
|-------------------------------|---|
| Power Rating (400 volts max.) | |
| 70 $^{\circ}\text{C}$ | 0.75 watt |
| 150 $^{\circ}\text{C}$ | 0 watt |
| Temperature Range | -55 $^{\circ}\text{C}$ to +125 $^{\circ}\text{C}$ |
| Temperature Coefficient | ± 100 ppm/ $^{\circ}\text{C}$ |
| Seal Test | 85 $^{\circ}\text{C}$ Fluorinert† |
| Humidity | MIL-STD-202 Method 103 |
| | 96 hours |
| | (3 % ΔTR , 20 megohms IR) |
| Vibration | 20 G (2 % ΔTR ; 2 % ΔVR) |
| Shock | 50 G (2 % ΔTR ; 2 % ΔVR) |
| Load Life | 1,000 hours, 0.75 watt @ 70 $^{\circ}\text{C}$ |
| | (4 % ΔTR) |
| Rotational Life | 200 cycles |
| | (3 % ΔTR ; 1 % or 1 ohm, |
| | whichever is greater, CRV) |

Physical Characteristics

| | |
|--------------------|---|
| Torque | 5.0 oz-in. max. |
| Mechanical Stops | Wiper idles |
| Terminals | Solderable pins |
| Weight | 0.05 oz. |
| Marking | Manufacturer's trademark, resistance code, terminal numbers, date code, manufacturer's model number and style |
| Standard Packaging | 25 pcs. per tube |

REV. 08/10

*RoHS Directive 2002/95/EC Jan 27 2003 including Annex.

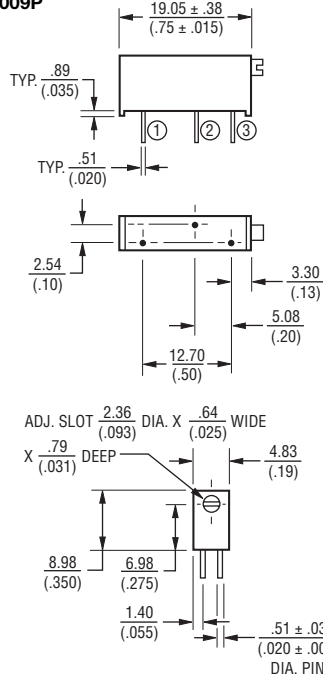
†"Fluorinert" is a registered trademark of 3M Co.

Specifications are subject to change without notice.

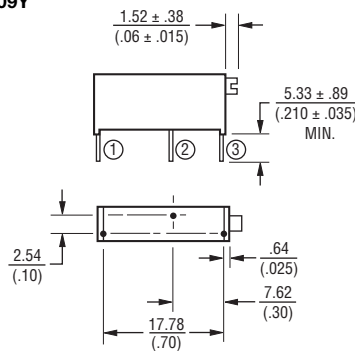
Customers should verify actual device performance in their specific applications.

Product Dimensions

3009P

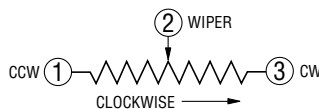


3009Y



DIMENSIONS: $\frac{\text{MM}}{(\text{INCHES})}$

TOLERANCES: $\frac{0.25}{(.010)}$ EXCEPT WHERE NOTED



Standard Resistance Table

| Resistance (Ohms) | Resistance Code |
|-------------------|-----------------|
| 10 | 100 |
| 20 | 200 |
| 50 | 500 |
| 100 | 101 |
| 200 | 201 |
| 500 | 501 |
| 1,000 | 102 |
| 2,000 | 202 |
| 5,000 | 502 |
| 10,000 | 103 |
| 20,000 | 203 |
| 25,000 | 253 |
| 50,000 | 503 |
| 100,000 | 104 |
| 200,000 | 204 |
| 250,000 | 254 |
| 500,000 | 504 |
| 1,000,000 | 105 |
| 2,000,000 | 205 |

How To Order

3009 P - 1 - 103 Z LF

| | |
|--|-------|
| Model | _____ |
| Style | _____ |
| Standard or Modified | _____ |
| Product Indicator | _____ |
| -1 = Standard Product | |
| -11 = 5 % Resistance Tolerance | |
| Resistance Code | _____ |
| Optional Suffix Letter | _____ |
| Z = Panel Mount (Factory Installed) | |
| Terminations | _____ |
| LF = 100 % Tin-plated (RoHS compliant) | |
| Blank = 90 % Tin / 10 % Lead-plated (Standard) | |
| Consult factory for other available options. | |



Компания «ЭлектроПласт» предлагает заключение долгосрочных отношений при поставках импортных электронных компонентов на взаимовыгодных условиях!

Наши преимущества:

- Оперативные поставки широкого спектра электронных компонентов отечественного и импортного производства напрямую от производителей и с крупнейших мировых складов;
- Поставка более 17-ти миллионов наименований электронных компонентов;
- Поставка сложных, дефицитных, либо снятых с производства позиций;
- Оперативные сроки поставки под заказ (от 5 рабочих дней);
- Экспресс доставка в любую точку России;
- Техническая поддержка проекта, помощь в подборе аналогов, поставка прототипов;
- Система менеджмента качества сертифицирована по Международному стандарту ISO 9001;
- Лицензия ФСБ на осуществление работ с использованием сведений, составляющих государственную тайну;
- Поставка специализированных компонентов (Xilinx, Altera, Analog Devices, Intersil, Interpoint, Microsemi, Aeroflex, Peregrine, Syfer, Eurofarad, Texas Instrument, Miteq, Cobham, E2V, MA-COM, Hittite, Mini-Circuits, General Dynamics и др.);

Помимо этого, одним из направлений компании «ЭлектроПласт» является направление «Источники питания». Мы предлагаем Вам помощь Конструкторского отдела:

- Подбор оптимального решения, техническое обоснование при выборе компонента;
- Подбор аналогов;
- Консультации по применению компонента;
- Поставка образцов и прототипов;
- Техническая поддержка проекта;
- Защита от снятия компонента с производства.



Как с нами связаться

Телефон: 8 (812) 309 58 32 (многоканальный)

Факс: 8 (812) 320-02-42

Электронная почта: org@eplast1.ru

Адрес: 198099, г. Санкт-Петербург, ул. Калинина, дом 2, корпус 4, литера А.