

## Features

- Multiturn / Cermet / Industrial / Sealed
- Low temperature coefficient:  $\pm 100$  ppm/ $^{\circ}\text{C}$
- Stable, infinite resolution cermet element
- CRV 1.0 % or 1 ohm
- Panel mount option available
- RoHS compliant\* version available

- For trimmer applications/processing guidelines, [click here](#)

## 3009 - 3/4 " Rectangular Trimpot® Trimming Potentiometer

### Electrical Characteristics

|                              |  |
|------------------------------|--|
| Standard Resistance Range    | 10 to 2 megohms<br>(see standard resistance table) |
| Resistance Tolerance         | $\pm 10$ % std.<br>(tighter tolerance available)   |
| Absolute Minimum Resistance  | 1.0 % or 2 ohms max.<br>(whichever is greater)     |
| Contact Resistance Variation | 1.0 % or 1 ohm max.<br>(whichever is greater)      |
| Adjustability                |  |
| Voltage                      | $\pm 0.01$ %                                       |
| Resistance                   | $\pm 0.05$ %                                       |
| Resolution                   | Infinite   |
| Insulation Resistance        | 500 vdc<br>100 megohms min.                        |
| Dielectric Strength          |  |
| Sea Level                    | 1,000 vac  |
| 80,000 Feet                  | 250 vac  |
| Adjustment Angle             | 15 turns nom.                                      |

### Environmental Characteristics

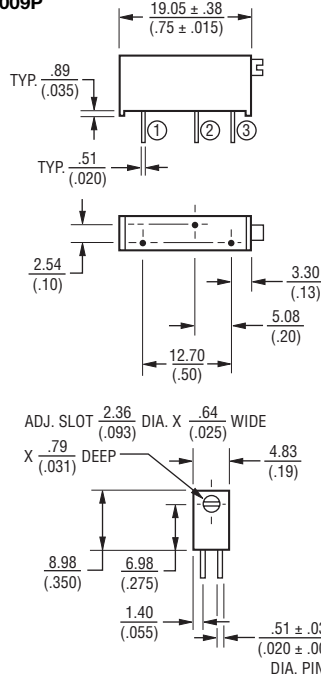
|                               |  |
|-------------------------------|--|
| Power Rating (400 volts max.) |  |
| 70 $^{\circ}\text{C}$         | 0.75 watt  |
| 150 $^{\circ}\text{C}$        | 0 watt   |
| Temperature Range             | -55 $^{\circ}\text{C}$ to +125 $^{\circ}\text{C}$                                  |
| Temperature Coefficient       | $\pm 100$ ppm/ $^{\circ}\text{C}$  |
| Seal Test                     | 85 $^{\circ}\text{C}$ Fluorinert†  |
| Humidity                      | MIL-STD-202 Method 103<br>96 hours<br>(3 % $\Delta\text{TR}$ , 20 megohms IR)      |
| Vibration                     | 20 G (2 % $\Delta\text{TR}$ ; 2 % $\Delta\text{VR}$ )                              |
| Shock                         | 50 G (2 % $\Delta\text{TR}$ ; 2 % $\Delta\text{VR}$ )                              |
| Load Life                     | 1,000 hours, 0.75 watt @ 70 $^{\circ}\text{C}$<br>(4 % $\Delta\text{TR}$ )         |
| Rotational Life               | 200 cycles<br>(3 % $\Delta\text{TR}$ ; 1 % or 1 ohm,<br>whichever is greater, CRV) |

### Physical Characteristics

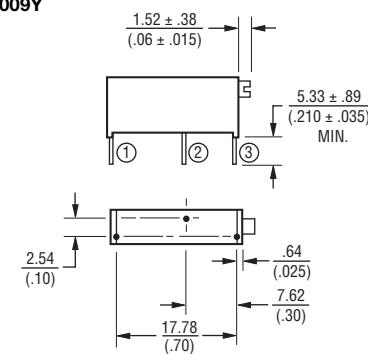
|                    |   |
|--------------------|---|
| Torque             | 5.0 oz-in. max.   |
| Mechanical Stops   | Wiper idles   |
| Terminals          | Solderable pins   |
| Weight             | 0.05 oz.  |
| Marking            | Manufacturer's<br>trademark, resistance code,<br>terminal numbers, date code,<br>manufacturer's model number<br>and style |
| Standard Packaging | 25 pcs. per tube  |

### Product Dimensions

3009P



3009Y



DIMENSIONS:  $\frac{\text{MM}}{(\text{INCHES})}$

TOLERANCES:  $\frac{0.25}{(.010)}$  EXCEPT WHERE NOTED



### Standard Resistance Table

| Resistance (Ohms) | Resistance Code |
|-------------------|-----------------|
| 10                | 100             |
| 20                | 200             |
| 50                | 500             |
| 100               | 101             |
| 200               | 201             |
| 500               | 501             |
| 1,000             | 102             |
| 2,000             | 202             |
| 5,000             | 502             |
| 10,000            | 103             |
| 20,000            | 203             |
| 25,000            | 253             |
| 50,000            | 503             |
| 100,000           | 104             |
| 200,000           | 204             |
| 250,000           | 254             |
| 500,000           | 504             |
| 1,000,000         | 105             |
| 2,000,000         | 205             |

### How To Order

Model 3009 P - 1 - 103 Z LF

Style \_\_\_\_\_

Standard or Modified  
Product Indicator \_\_\_\_\_  
-1 = Standard Product  
-11 = 5 % Resistance Tolerance

Resistance Code \_\_\_\_\_

Optional Suffix Letter \_\_\_\_\_  
Z = Panel Mount (Factory Installed)

Terminations \_\_\_\_\_  
LF = 100 % Tin-plated (RoHS compliant)  
Blank = 90 % Tin / 10 % Lead-plated  
(Standard)

Consult factory for other available options.

REV. 08/10

\*RoHS Directive 2002/95/EC Jan 27 2003 including Annex.  
"Trimpot" is a registered trademark of Bourns, Inc.  
†"Fluorinert" is a registered trademark of 3M Co.  
Specifications are subject to change without notice.  
Customers should verify actual device performance in their specific applications.



Компания «ЭлектроПласт» предлагает заключение долгосрочных отношений при поставках импортных электронных компонентов на взаимовыгодных условиях!

Наши преимущества:

- Оперативные поставки широкого спектра электронных компонентов отечественного и импортного производства напрямую от производителей и с крупнейших мировых складов;
- Поставка более 17-ти миллионов наименований электронных компонентов;
- Поставка сложных, дефицитных, либо снятых с производства позиций;
- Оперативные сроки поставки под заказ (от 5 рабочих дней);
- Экспресс доставка в любую точку России;
- Техническая поддержка проекта, помощь в подборе аналогов, поставка прототипов;
- Система менеджмента качества сертифицирована по Международному стандарту ISO 9001;
- Лицензия ФСБ на осуществление работ с использованием сведений, составляющих государственную тайну;
- Поставка специализированных компонентов (Xilinx, Altera, Analog Devices, Intersil, Interpoint, Microsemi, Aeroflex, Peregrine, Syfer, Eurofarad, Texas Instrument, Miteq, Cobham, E2V, MA-COM, Hittite, Mini-Circuits, General Dynamics и др.);

Помимо этого, одним из направлений компании «ЭлектроПласт» является направление «Источники питания». Мы предлагаем Вам помощь Конструкторского отдела:

- Подбор оптимального решения, техническое обоснование при выборе компонента;
- Подбор аналогов;
- Консультации по применению компонента;
- Поставка образцов и прототипов;
- Техническая поддержка проекта;
- Защита от снятия компонента с производства.



#### Как с нами связаться

**Телефон:** 8 (812) 309 58 32 (многоканальный)

**Факс:** 8 (812) 320-02-42

**Электронная почта:** [org@eplast1.ru](mailto:org@eplast1.ru)

**Адрес:** 198099, г. Санкт-Петербург, ул. Калинина, дом 2, корпус 4, литера А.