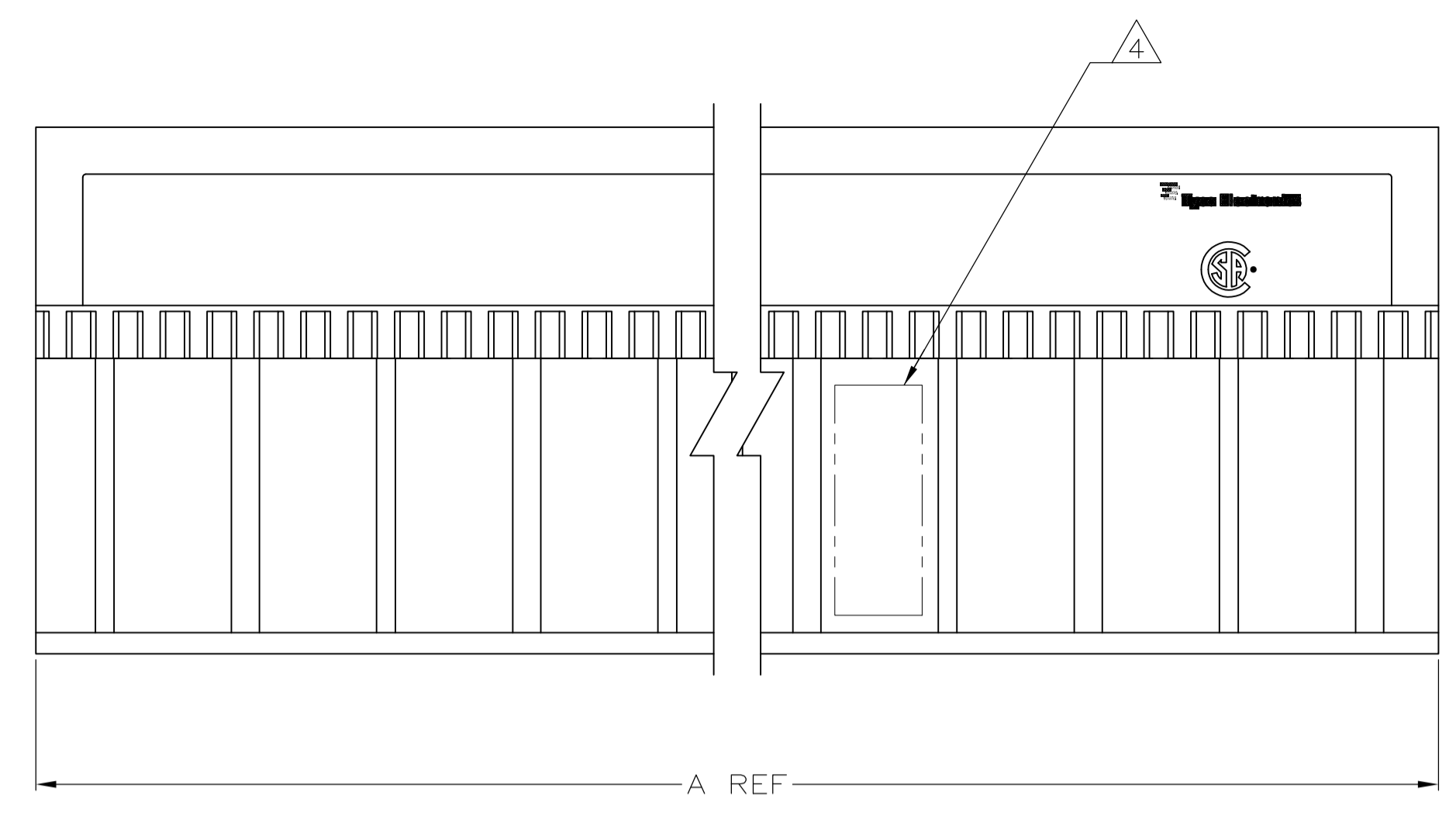
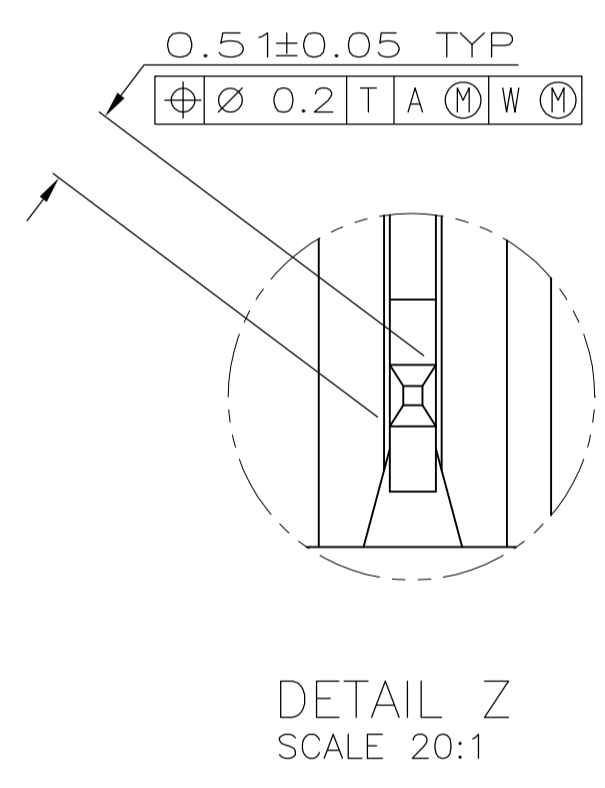
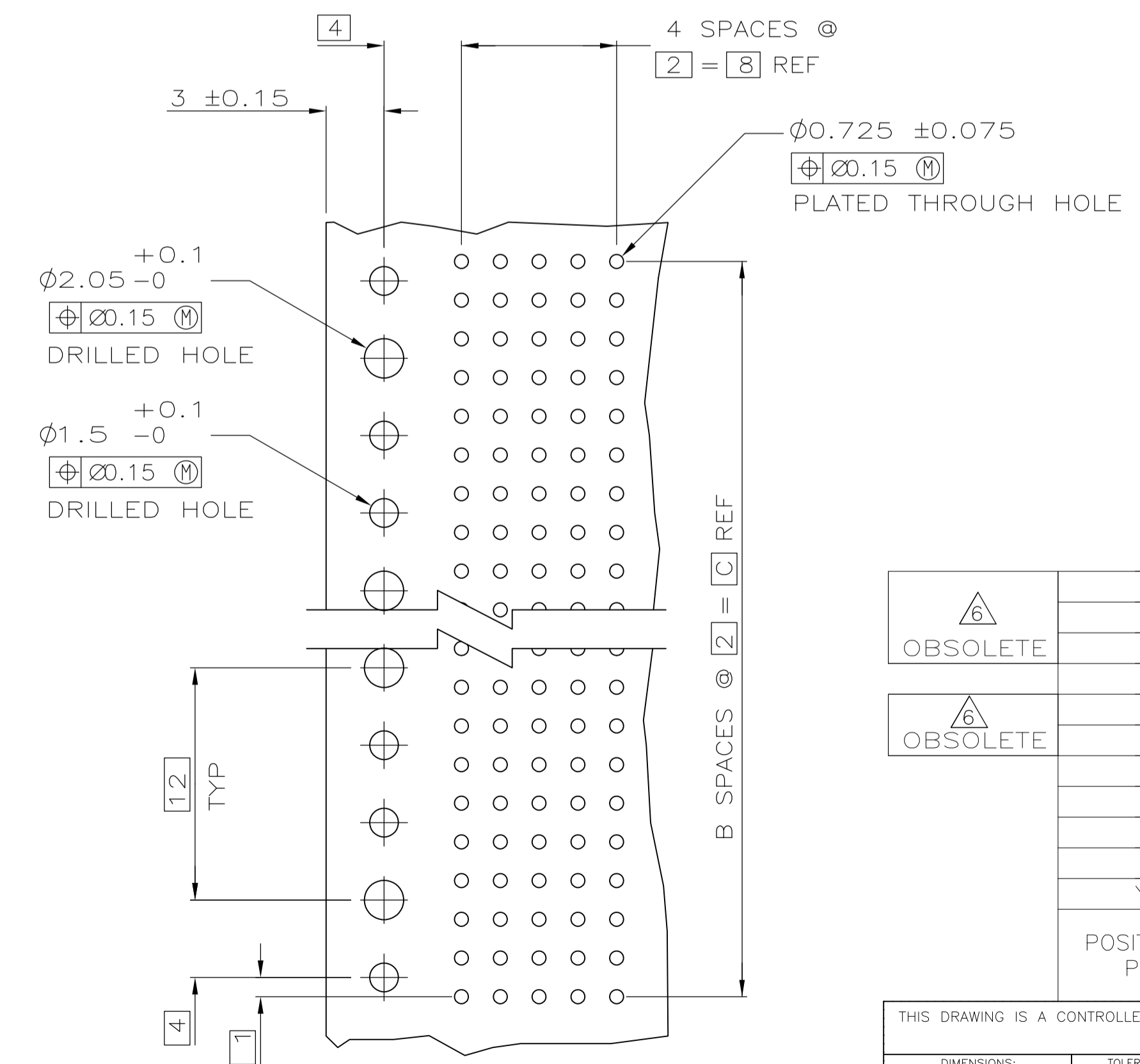
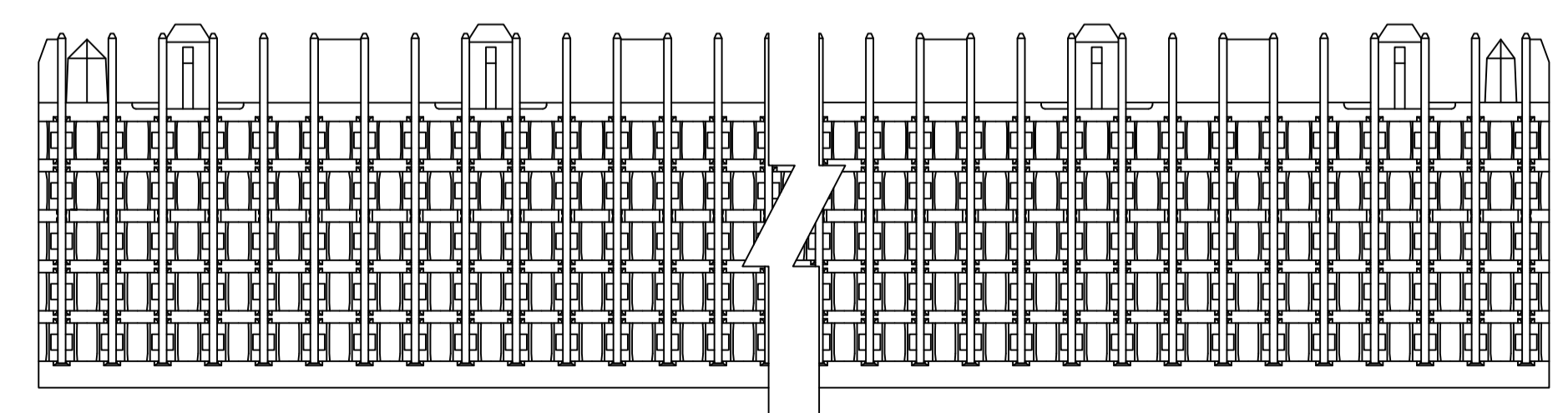
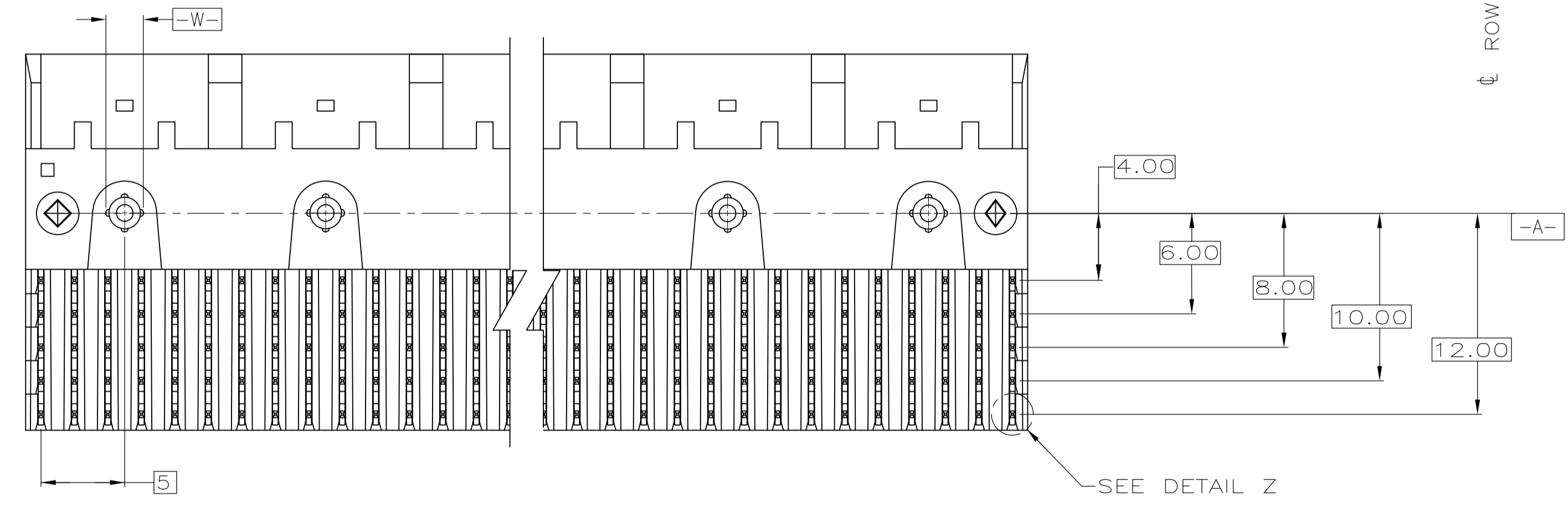
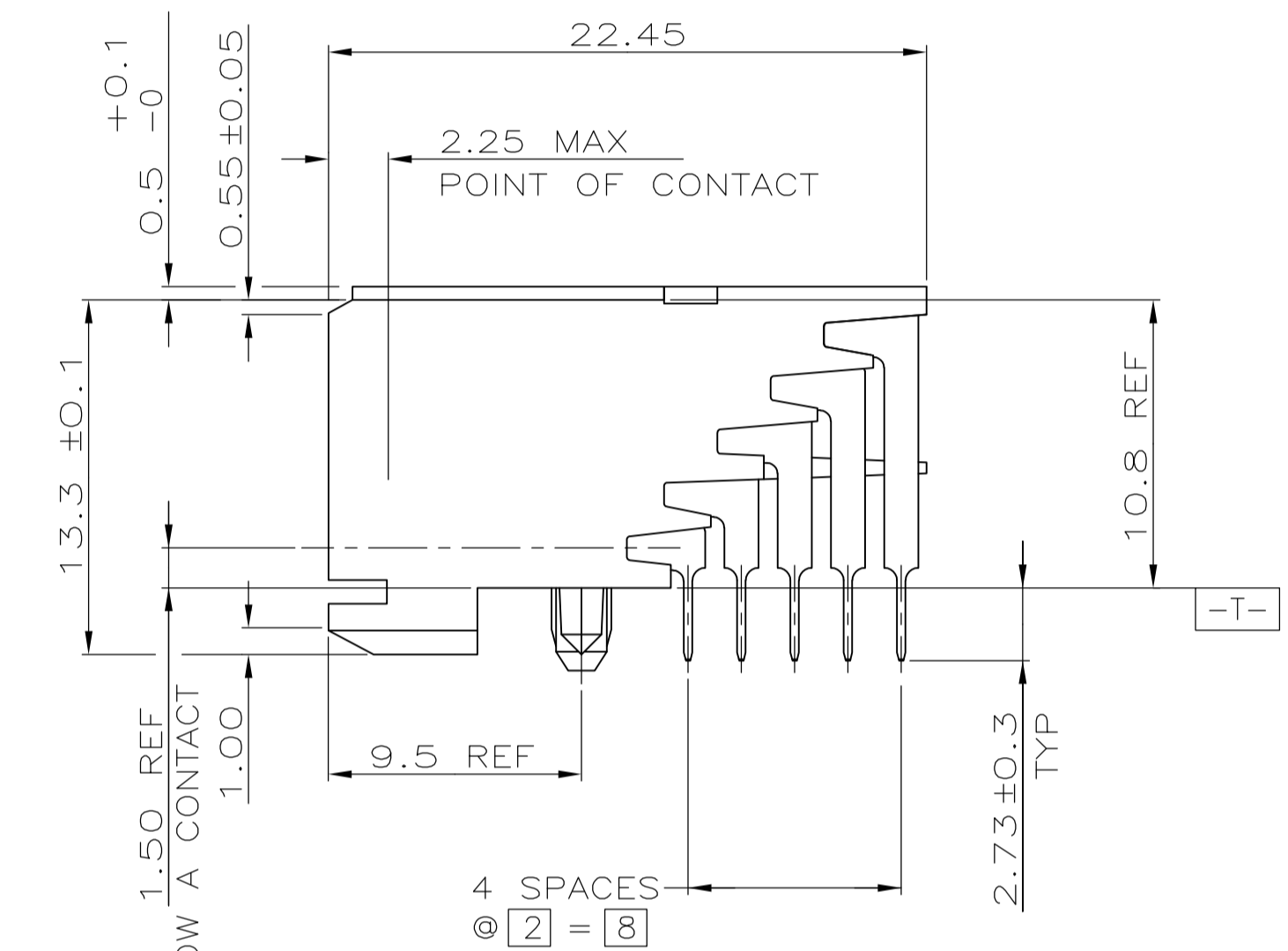
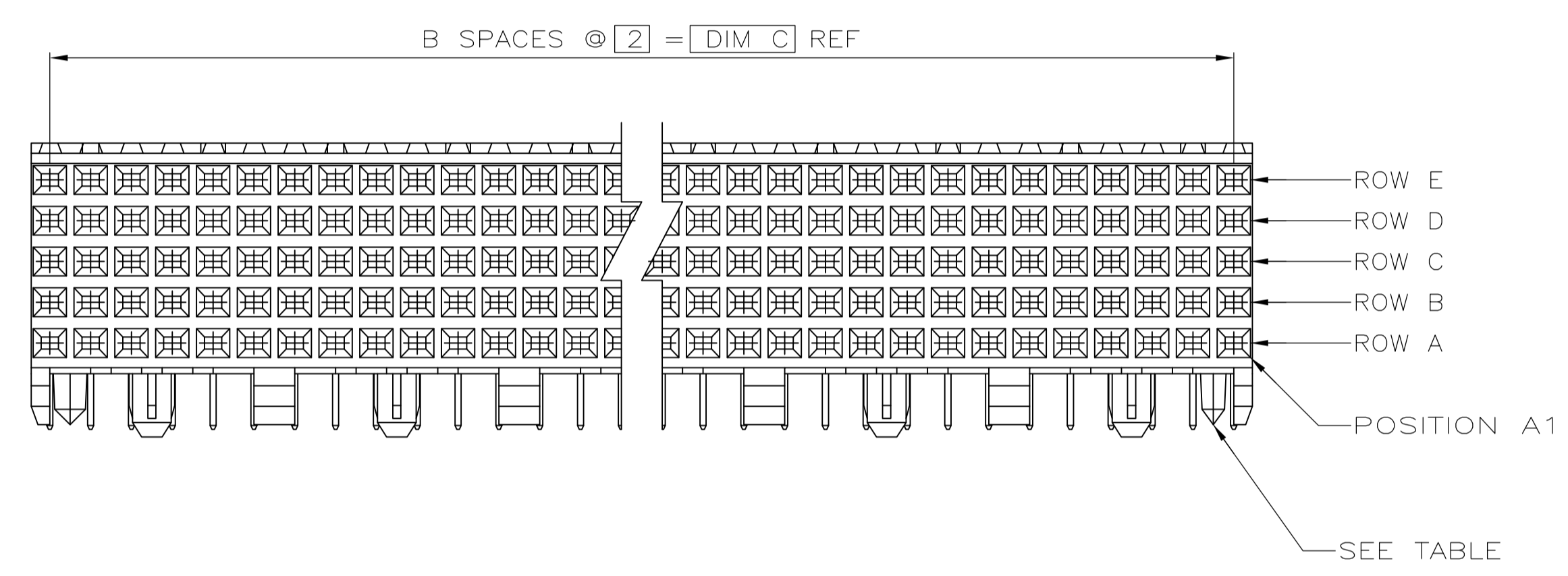


| LOC |     | DIST                      |         | REVISIONS |      |  |  |  |
|-----|-----|---------------------------|---------|-----------|------|--|--|--|
| P   | LTR | DESCRIPTION               | DATE    | DMN       | APVD |  |  |  |
| 01  |     | REVISED PER ECO-08-009053 | 16APR08 | DH        | AS   |  |  |  |
| 02  |     | REVISED PER ECO-10-000444 | 20JAN10 | KK        | HMR  |  |  |  |



- ① HOUSING MATERIAL: LIQUID CRYSTAL POLYMER  
COLOR: NATURAL.
- ② CONTACT MATERIAL: PHOSPHOR-BRONZE.
- ③ CONTACT FINISH:(A)  
UNDERPLATE (ENTIRE CONTACT):  
0.00127 MIN NICKEL PER SAE-AMS-QQ-N-290  
ON MATING SURFACES:  
CONFORMS TO ALL TESTING SPECIFIED FOR TELCORDIA  
UNCONTROLLED ENVIRONMENT.  
ON LEADS:  
0.00381 MIN MATTE TIN PER ASTM B 545 OVER UNDERPLATE.  
LUBRICATION (MIN MATING SURFACES):  
SURFACE CONDITIONER AFTER PLATING.
- ④ PART MARKING LOCATED APPROXIMATELY AS SHOWN.
- ⑥ OBSOLETE PARTS: OBSOLETE CIS STREAMLINING PER D.RENAUD/D.SINISI



RECOMMENDED CIRCUIT PATTERN  
 PER IPC-D300 TYPE II, CLASS C  
 (COMPONENT SIDE)

|                  | NO  | 130 | 65 | 131.88            | 330         | -1-5223004-1 |
|------------------|-----|-----|----|-------------------|-------------|--------------|
| OBSOLETE         | NO  | 118 | 59 | 119.88            | 300         | -1-5223004-0 |
|                  | NO  | 106 | 53 | 107.88            | 270         | -5223004-9   |
|                  | NO  | 94  | 47 | 95.88             | 240         | 5223004-8    |
| OBSOLETE         | NO  | 82  | 41 | 83.88             | 210         | -5223004-7   |
|                  | NO  | 70  | 35 | 71.88             | 180         | -5223004-6   |
|                  | NO  | 58  | 29 | 59.88             | 150         | 5223004-5    |
|                  | NO  | 46  | 23 | 47.88             | 120         | 5223004-4    |
|                  | NO  | 34  | 17 | 35.88             | 90          | 5223004-3    |
|                  | NO  | 22  | 11 | 23.88             | 60          | 5223004-2    |
|                  | YES | 10  | 3  | 11.88             | 30          | 5223004-1    |
| POSITIONING PEGS | C   | B   | A  | NO OF SIGNAL POSN | PART NUMBER |              |

THIS DRAWING IS A CONTROLLED DOCUMENT.

|                |  |           |           |              |           |           |            |
|----------------|--|-----------|-----------|--------------|-----------|-----------|------------|
| DIMENSIONS: mm | TOLERANCES UNLESS OTHERWISE SPECIFIED: | 0 PLC ± - | 1 PLC ± - | 2 PLC ± 0.13 | 3 PLC ± - | 4 PLC ± - | ANGLES ± - |
|----------------|--|-----------|-----------|--------------|-----------|-----------|------------|

MATERIAL: ① ② FINISH: ③ ⑤

THIS DRAWING IS A CONTROLLED DOCUMENT. DIB: B.MCMMASTER 19NOV04, CIK: R.WERTZ 19NOV04, APVD: R.WERTZ 19NOV04, NAME: R.WERTZ 19NOV04

Tyco Electronics Corporation, Harrisburg, Pa 17105-3608

ASSEMBLY, RECEPTACLE, SIGNAL, RIGHT ANGLE, Z-PACK 2mm FB, 5 ROW, SOLDER LEAD

SIZE: A1, CAGE CODE: 00779, DRAWING NO: 5223004, WEIGHT: -

CUSTOMER DRAWING, SCALE: 4:1, SHEET: 1 OF 1, REV: 02



Компания «ЭлектроПласт» предлагает заключение долгосрочных отношений при поставках импортных электронных компонентов на взаимовыгодных условиях!

Наши преимущества:

- Оперативные поставки широкого спектра электронных компонентов отечественного и импортного производства напрямую от производителей и с крупнейших мировых складов;
- Поставка более 17-ти миллионов наименований электронных компонентов;
- Поставка сложных, дефицитных, либо снятых с производства позиций;
- Оперативные сроки поставки под заказ (от 5 рабочих дней);
- Экспресс доставка в любую точку России;
- Техническая поддержка проекта, помощь в подборе аналогов, поставка прототипов;
- Система менеджмента качества сертифицирована по Международному стандарту ISO 9001;
- Лицензия ФСБ на осуществление работ с использованием сведений, составляющих государственную тайну;
- Поставка специализированных компонентов (Xilinx, Altera, Analog Devices, Intersil, Interpoint, Microsemi, Aeroflex, Peregrine, Syfer, Eurofarad, Texas Instrument, Miteq, Cobham, E2V, MA-COM, Hittite, Mini-Circuits, General Dynamics и др.);

Помимо этого, одним из направлений компании «ЭлектроПласт» является направление «Источники питания». Мы предлагаем Вам помощь Конструкторского отдела:

- Подбор оптимального решения, техническое обоснование при выборе компонента;
- Подбор аналогов;
- Консультации по применению компонента;
- Поставка образцов и прототипов;
- Техническая поддержка проекта;
- Защита от снятия компонента с производства.



#### Как с нами связаться

**Телефон:** 8 (812) 309 58 32 (многоканальный)

**Факс:** 8 (812) 320-02-42

**Электронная почта:** [org@eplast1.ru](mailto:org@eplast1.ru)

**Адрес:** 198099, г. Санкт-Петербург, ул. Калинина, дом 2, корпус 4, литера А.