

# CY3280-SRM UNIVERSAL SRM MODULE BOARD KIT QUICK START GUIDE

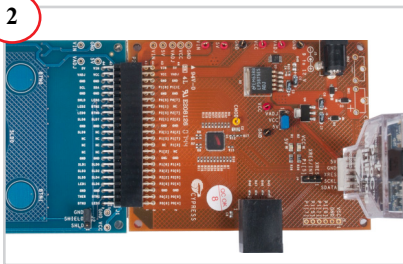
1



1. Insert the kit DVD in the CD/DVD drive.
2. Install the kit content, PSoC® Designer™, and PSoC Programmer.

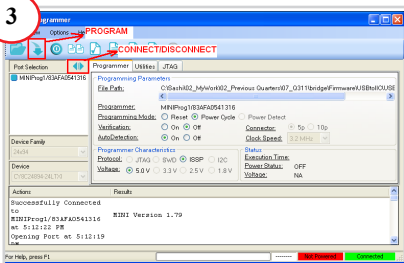
**Note** The hardware prerequisites for this kit are any CY3280 Universal CapSense Controller (UCC) board, such as the latest CY3280-20x66 DVK, and MiniProg1.

2



1. Connect the CY3280-SRM board to the CY3280-20x34 UCC board's P2 connector.
2. In the CY3280-20x34 board, place the jumper on header J1 to short pins 2 and 3.
3. In the CY3280-SRM board, place the jumper on header J2 to short pins 2 and 3.

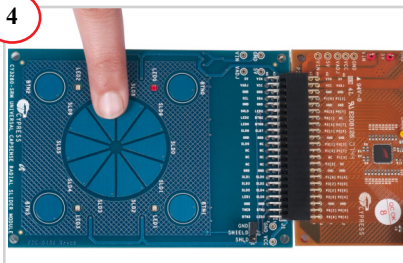
3



1. Connect MiniProg1 to the CY3280-20x34 UCC board's ISSP connector (J3). Connect it to your PC using a USB cable.
2. Open PSoC Programmer and click File > File Load. Browse and load the *CY3280\_SRM\_20x34.hex* file\*.
3. Click Connect; connect MiniProg1 to PC.
4. Click Program button to program the device.
5. Click Toggle button to power the board.

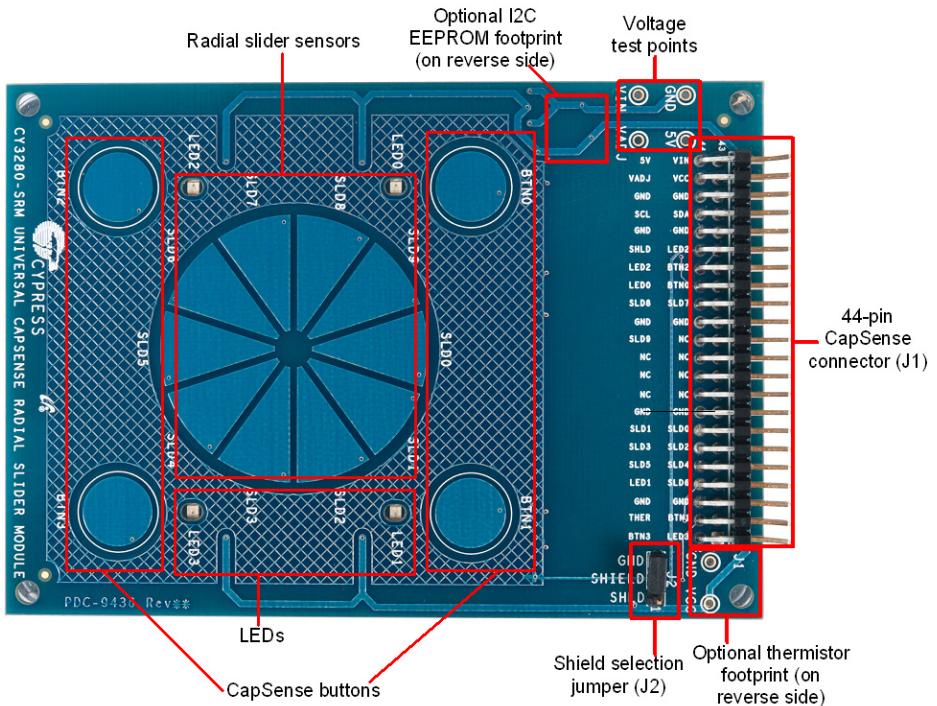
\* **Note** This file is located at: <Install directory>\Cypress\CY3280-SRM<version>\Firmware\20x34\_CSA\PD project 1\CY3280\_SRM\_20x34\CY3280\_SRM\_20x34.hex

4



1. Touch and move the radial slider on the CY3280-SRM module board. The corresponding LEDs on the CY3280-SRM board light up.
2. Touch a button. The corresponding LED on the CY3280-SRM module board lights up.
3. You can touch multiple buttons at the same time. The radial slider and buttons can be used at the same time.

## CY3280-SRM Kit Details



### Notes

- For more details on code examples, refer to the PDF file along with the project in the Firmware folder (for example, *Readme\_SRM\_21x34\_CSD\_PD1.pdf*) in the following directory:  
<Install directory>\Cypress\CY3280-SRM\<version>Firmware\21x34\_CSD\PD project 1.
- CY3280-SRM can be used with any of the following UCCs:
  1. CY3280- 20x66
  2. CY3280- 24x94
  3. CY3280- 21x34 (ordering part number is CY3280-BK1)

For the latest information about this kit, visit  
[www.cypress.com/go/CY3280-SRM](http://www.cypress.com/go/CY3280-SRM)





Компания «ЭлектроПласт» предлагает заключение долгосрочных отношений при поставках импортных электронных компонентов на взаимовыгодных условиях!

Наши преимущества:

- Оперативные поставки широкого спектра электронных компонентов отечественного и импортного производства напрямую от производителей и с крупнейших мировых складов;
- Поставка более 17-ти миллионов наименований электронных компонентов;
- Поставка сложных, дефицитных, либо снятых с производства позиций;
- Оперативные сроки поставки под заказ (от 5 рабочих дней);
- Экспресс доставка в любую точку России;
- Техническая поддержка проекта, помощь в подборе аналогов, поставка прототипов;
- Система менеджмента качества сертифицирована по Международному стандарту ISO 9001;
- Лицензия ФСБ на осуществление работ с использованием сведений, составляющих государственную тайну;
- Поставка специализированных компонентов (Xilinx, Altera, Analog Devices, Intersil, Interpoint, Microsemi, Aeroflex, Peregrine, Syfer, Eurofarad, Texas Instrument, Miteq, Cobham, E2V, MA-COM, Hittite, Mini-Circuits, General Dynamics и др.);

Помимо этого, одним из направлений компании «ЭлектроПласт» является направление «Источники питания». Мы предлагаем Вам помощь Конструкторского отдела:

- Подбор оптимального решения, техническое обоснование при выборе компонента;
- Подбор аналогов;
- Консультации по применению компонента;
- Поставка образцов и прототипов;
- Техническая поддержка проекта;
- Защита от снятия компонента с производства.



#### Как с нами связаться

**Телефон:** 8 (812) 309 58 32 (многоканальный)

**Факс:** 8 (812) 320-02-42

**Электронная почта:** [org@eplast1.ru](mailto:org@eplast1.ru)

**Адрес:** 198099, г. Санкт-Петербург, ул. Калинина, дом 2, корпус 4, литера А.