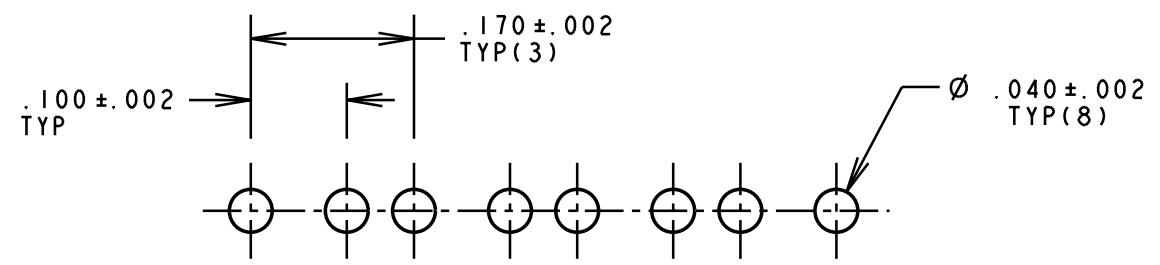
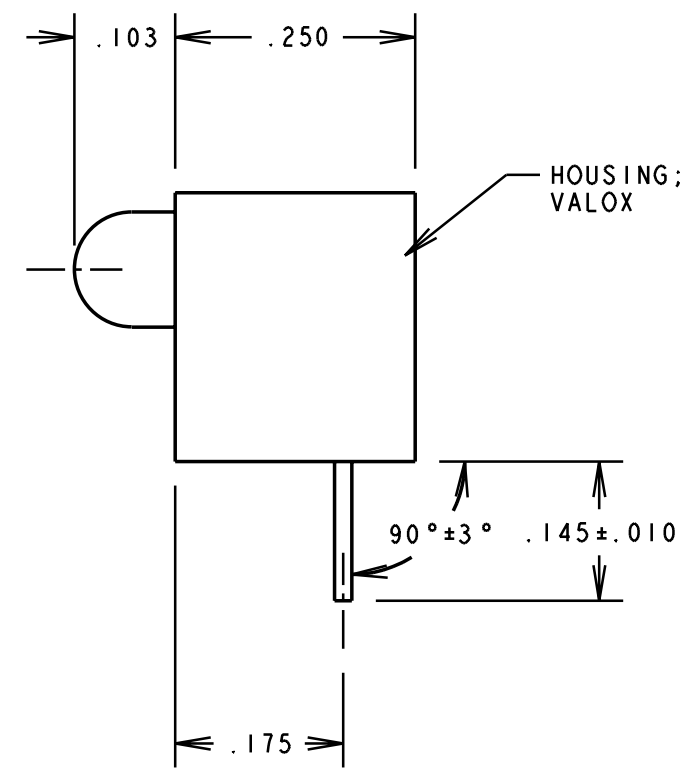
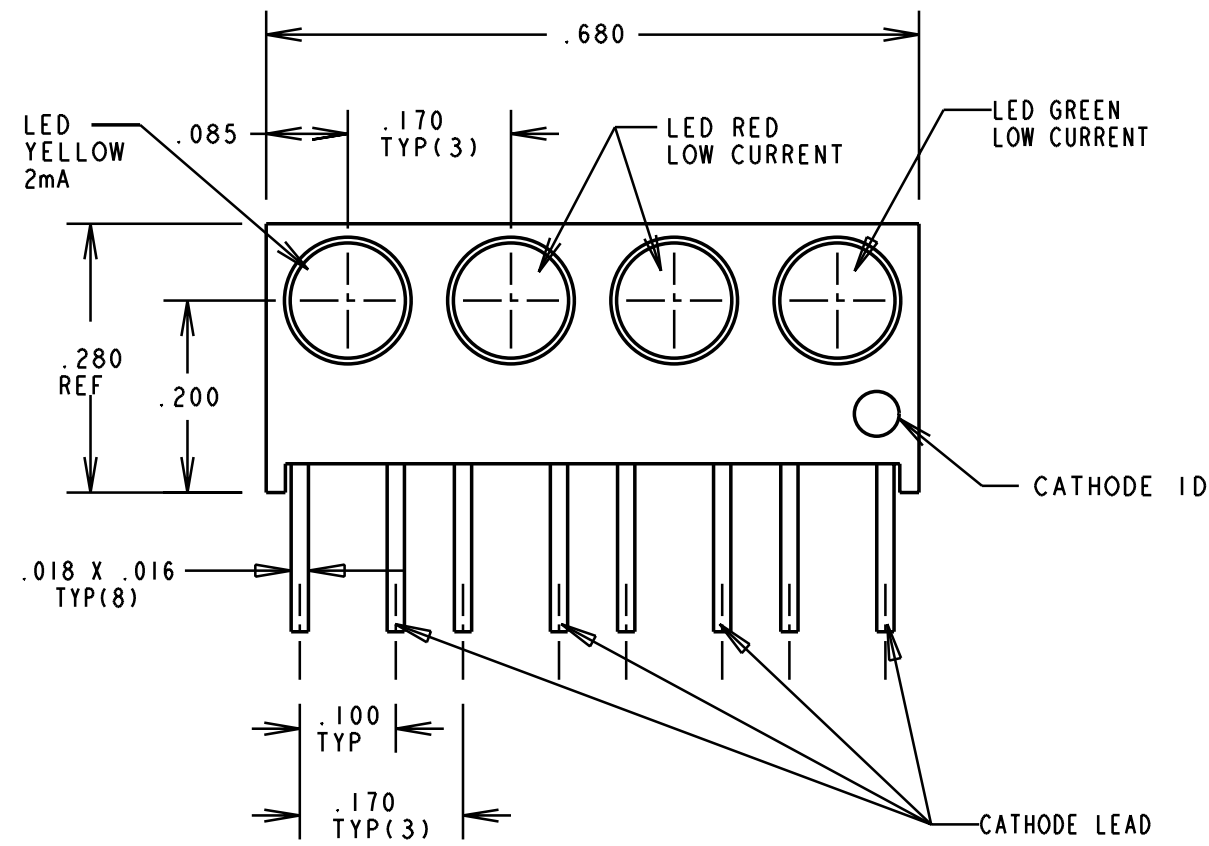
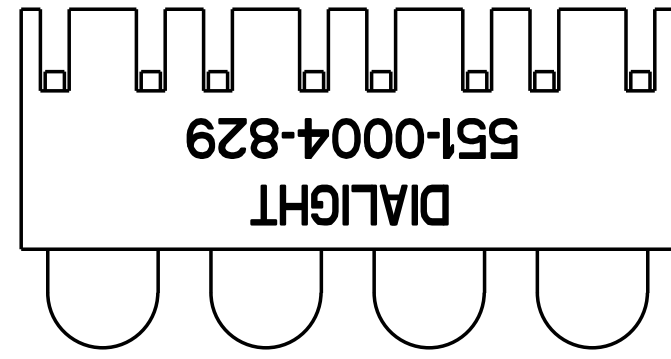


| REV. | ECN NO. | REVISIONS | DRN. | CKD. | APP. | DATE |
|------|---------|---|------|------|------|----------|
| A | — | NEW RELEASE | TC | | N.O. | 10-30-97 |
| B | — | THIRD LED FROM LEFT CHANGED COLOR, RED WAS GREEN; ADDED NOTE 1. | TC | | | |



RECOMMENDED PC BOARD HOLE PATTERN

NOTES:
1. DIALIGHT PART NUMBER: 551-0004-829.

OPERATING CHARACTERISTICS AT $T_A = 25^\circ C$

| SYMBOL | PARAMETER | COLOR | MIN | TYP | MAX | UNITS | TEST COND. |
|----------------|--------------------|--------|-----|-----|-----|-------|-----------------|
| V_F | FORWARD VOLTAGE | RED | | 1.8 | 2.2 | V | $I_F = 2mA$ |
| | | GREEN | | 1.8 | 2.2 | | |
| | | YELLOW | | 1.9 | 2.7 | | |
| V_R | REVERSE VOLTAGE | ALL | 5 | | | V | $I_R = 50\mu A$ |
| λ_{PK} | PEAK WAVELENGTH | RED | | 635 | | nm | |
| | | GREEN | | 565 | | | |
| | | YELLOW | | 583 | | | |
| I_V | LUMINOUS INTENSITY | RED | 1.0 | 1.8 | | mcd | $I_F = 2mA$ |
| | | GREEN | 1.0 | 1.6 | | | |
| | | YELLOW | 1.0 | 1.6 | | | |

THIS DRAWING AND THE CONTENTS HEREIN ARE CONFIDENTIAL AND THE SOLE PROPERTY OF DIALIGHT. REPRODUCTION OF THIS DRAWING OR CONSTRUCTION OF ANY PARTS WITHIN THIS DRAWING ARE FORBIDDEN WITHOUT THE WRITTEN CONSENT OF DIALIGHT.

| | | |
|--|---|-----|
| SCALE 5:1 | DRAWING NUMBER | REV |
| ALL DIM'S IN: INCHES | C-16304 | B |
| TOLERANCES: UNLESS OTHERWISE SPECIFIED | TITLE | |
| FRACTIONS: $\pm 1/64$ | MATERIAL | |
| DECIMALS (.XX): $\pm .020$ | Dialight | |
| DECIMALS (.XXX): $\pm .015$ | 1913 ATLANTIC AVE. MANASQUAN, N.J. 08736 | |
| ANGLES: $\pm 3^\circ$ | SHEET OF FAMILY TABLE: | |
| FINISH: | FSCM 83330 | |



Компания «ЭлектроПласт» предлагает заключение долгосрочных отношений при поставках импортных электронных компонентов на взаимовыгодных условиях!

Наши преимущества:

- Оперативные поставки широкого спектра электронных компонентов отечественного и импортного производства напрямую от производителей и с крупнейших мировых складов;
- Поставка более 17-ти миллионов наименований электронных компонентов;
- Поставка сложных, дефицитных, либо снятых с производства позиций;
- Оперативные сроки поставки под заказ (от 5 рабочих дней);
- Экспресс доставка в любую точку России;
- Техническая поддержка проекта, помощь в подборе аналогов, поставка прототипов;
- Система менеджмента качества сертифицирована по Международному стандарту ISO 9001;
- Лицензия ФСБ на осуществление работ с использованием сведений, составляющих государственную тайну;
- Поставка специализированных компонентов (Xilinx, Altera, Analog Devices, Intersil, Interpoint, Microsemi, Aeroflex, Peregrine, Syfer, Eurofarad, Texas Instrument, Miteq, Cobham, E2V, MA-COM, Hittite, Mini-Circuits, General Dynamics и др.);

Помимо этого, одним из направлений компании «ЭлектроПласт» является направление «Источники питания». Мы предлагаем Вам помощь Конструкторского отдела:

- Подбор оптимального решения, техническое обоснование при выборе компонента;
- Подбор аналогов;
- Консультации по применению компонента;
- Поставка образцов и прототипов;
- Техническая поддержка проекта;
- Защита от снятия компонента с производства.



Как с нами связаться

Телефон: 8 (812) 309 58 32 (многоканальный)

Факс: 8 (812) 320-02-42

Электронная почта: org@eplast1.ru

Адрес: 198099, г. Санкт-Петербург, ул. Калинина, дом 2, корпус 4, литера А.