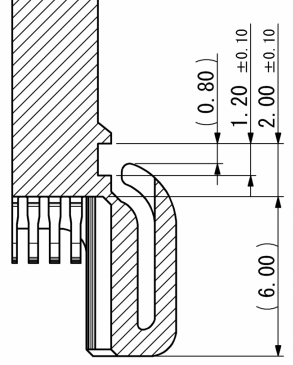
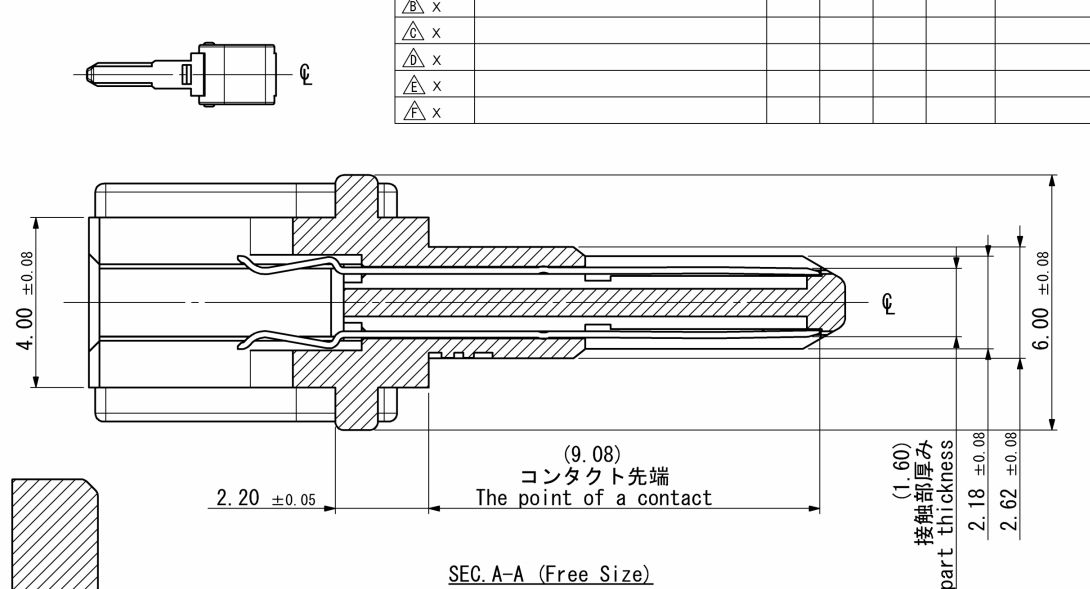
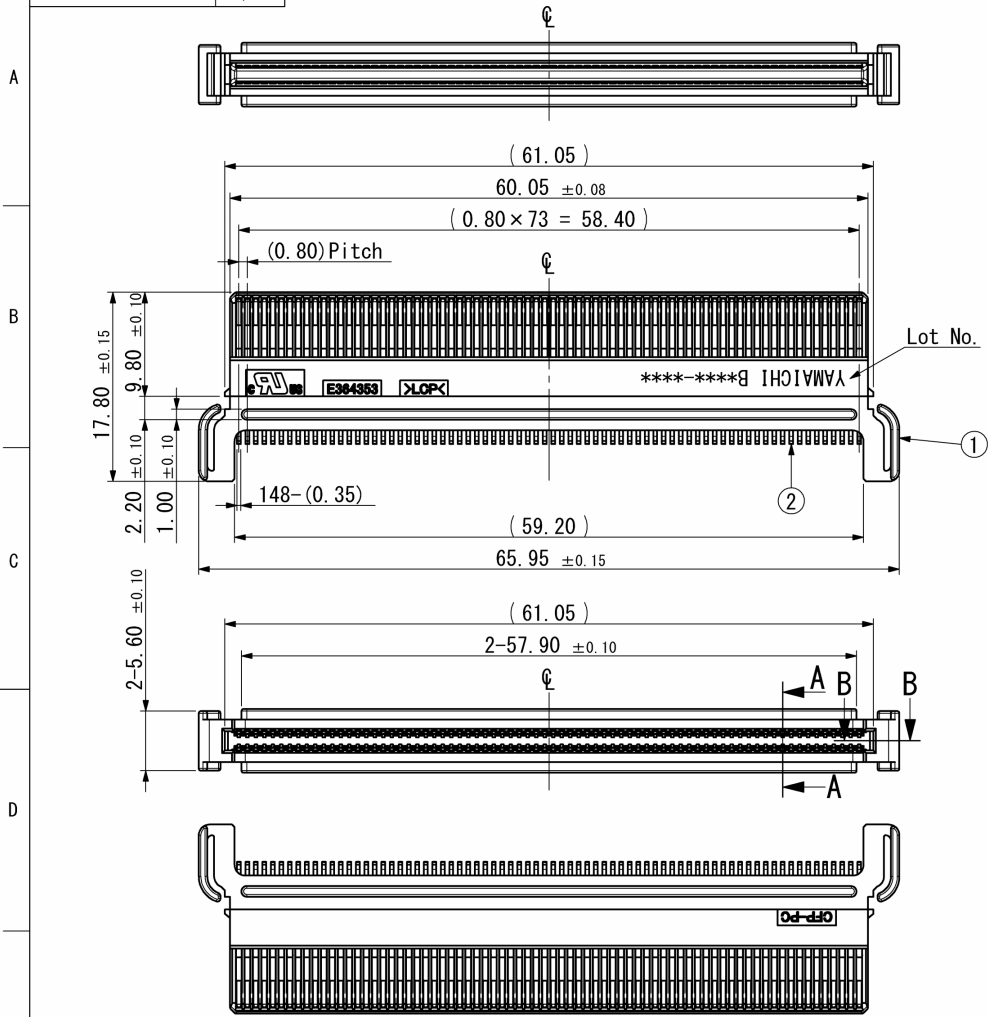


記号x数	変更内容	REVISION DESCRIPTION	承認	検図	担当	年月日	変更通知書No.
△ x							
△ x							
△ x							
△ x							
△ x							

CONFIDENTIAL



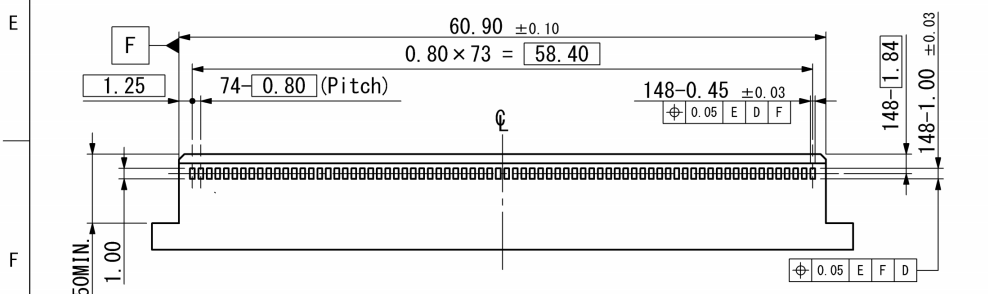
SEC. A-A (Free Size)

記事 NOTE

- 性能・取り扱い、仕様書 F110170-001 による。
Performance and handling shall conform to the specification. (F110170-001)
- 標準梱包はトレイとする。(梱包仕様書 R110171-001)
Standard packaging method is tray. Refer to Packaging Spec. R110171-001 for details.
- Lot No.

Lot No. : YAMAICHI B****-****

Serial No.
Date of manufacture
Revision
(Drawing will be revised when the design changed)



適合プリント基板寸法 (表裏共通)
RECOMMENDED PCB LAYOUT
(Same layout for both sides.)

2	コンタクト(Contact)	148	PB t0.15	Ni-NiPd-Au
1	インシュレータ(Insulator)	1	LCP(UL94V-0)	BLACK
部品番号 ITEM	部品名 DESCRIPTION	個数 QTY	材質・寸度 MATERIAL	記事 CONTENT

2016/03/16 10:30 電機株式会社
YAMAICHI ELECTRONICS Co., Ltd.
山一電機(株)
分類 (Category) CFP-Plug Connector

指定公差 ±0.3 Tolerances ±0.3 unless otherwise specified. ()寸法は参考値 ()Reference value.	承認 APP	承認 CHK	検図	製図	設計	名称 (TITLE)		
	14/06/02	14/06/02	14/06/02	14/06/02	14/06/02	CA009-P003-001		
単位 DIMENSION	三角図法 3RD. ANGLE PROJECTION					図番 (DRW. NO.)	Sheet No.	REV.
	伊東 佐藤 池上 池上					A115895-001	/	A

A3-A1-SW007



Компания «ЭлектроПласт» предлагает заключение долгосрочных отношений при поставках импортных электронных компонентов на взаимовыгодных условиях!

Наши преимущества:

- Оперативные поставки широкого спектра электронных компонентов отечественного и импортного производства напрямую от производителей и с крупнейших мировых складов;
- Поставка более 17-ти миллионов наименований электронных компонентов;
- Поставка сложных, дефицитных, либо снятых с производства позиций;
- Оперативные сроки поставки под заказ (от 5 рабочих дней);
- Экспресс доставка в любую точку России;
- Техническая поддержка проекта, помощь в подборе аналогов, поставка прототипов;
- Система менеджмента качества сертифицирована по Международному стандарту ISO 9001;
- Лицензия ФСБ на осуществление работ с использованием сведений, составляющих государственную тайну;
- Поставка специализированных компонентов (Xilinx, Altera, Analog Devices, Intersil, Interpoint, Microsemi, Aeroflex, Peregrine, Syfer, Eurofarad, Texas Instrument, Miteq, Cobham, E2V, MA-COM, Hittite, Mini-Circuits, General Dynamics и др.);

Помимо этого, одним из направлений компании «ЭлектроПласт» является направление «Источники питания». Мы предлагаем Вам помощь Конструкторского отдела:

- Подбор оптимального решения, техническое обоснование при выборе компонента;
- Подбор аналогов;
- Консультации по применению компонента;
- Поставка образцов и прототипов;
- Техническая поддержка проекта;
- Защита от снятия компонента с производства.



Как с нами связаться

Телефон: 8 (812) 309 58 32 (многоканальный)

Факс: 8 (812) 320-02-42

Электронная почта: org@eplast1.ru

Адрес: 198099, г. Санкт-Петербург, ул. Калинина, дом 2, корпус 4, литера А.