



# SIPSMT10W-12 SERIES

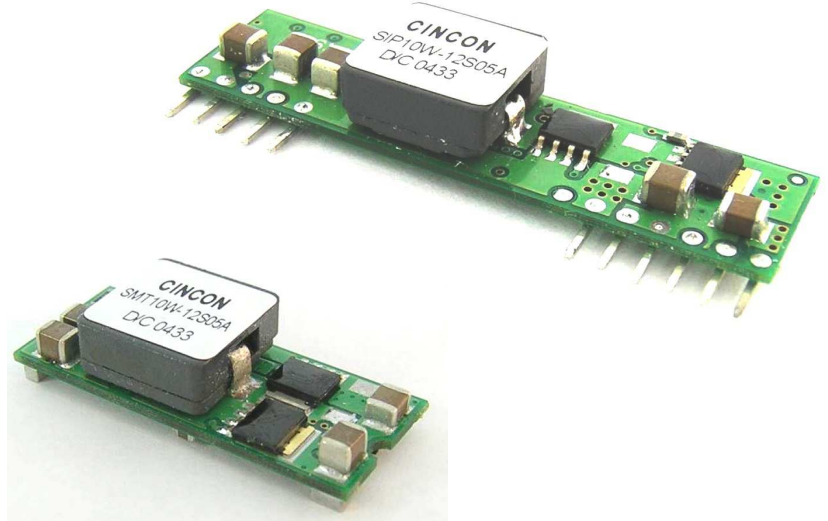
## 10 AMP

## POL CONVERTERS



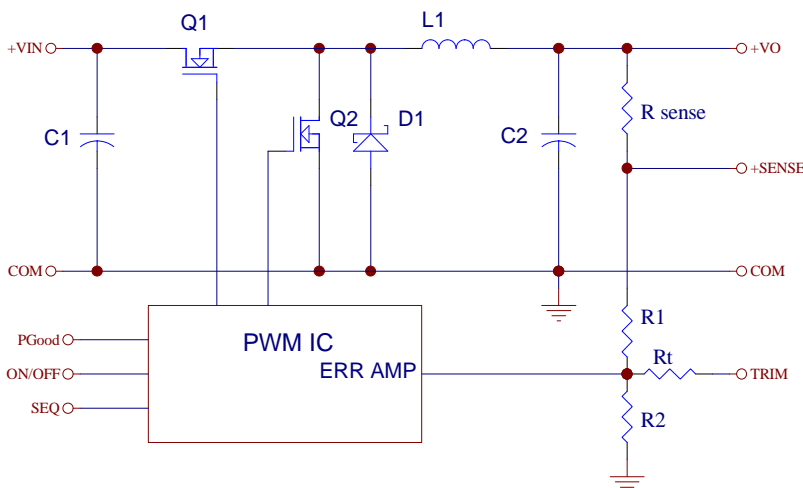
### FEATURES

- \* Non-isolated POL Converter
- \* SIP / SMT Package
- \* Output Current 10AMP
- \* Input Voltage Range 6.0-14VDC
- \* Output Voltage Range 0.7525-5VDC
- \* 300KHz Switching Frequency
- \* High Efficiency to 95%
- \* Over Temperature Protection
- \* Continuous Short Circuit Protection
- \* Remote ON/OFF Control
- \* Output Voltage Sequencing
- \* Power Good Signal
- \* UL/C-UL60950 Certified



MODEL NUMBER	INPUT VOLTAGE	OUTPUT VOLTAGE	OUTPUT CURRENT	INPUT CURRENT		Efficiency (%)
				NO LOAD	FULL LOAD	
SIP10W-12S05A SMT10W-12S05A	6.0 – 14VDC	0.7525VDC	10A	40mA	762mA	82
		1.2VDC	10A	40mA	1149mA	87
		1.5VDC	10A	50mA	1404mA	89
		1.8VDC	10A	50mA	1666mA	90
		2.0VDC	10A	60mA	1832mA	91
		2.5VDC	10A	65mA	2264mA	92
		3.3VDC	10A	75mA	2956mA	93
	6.5 – 14VDC	5.0VDC	10A	95mA	4386mA	95

NOTE: Nominal Input Voltage 12VDC



Vo,set (V)	Rtrim (KΩ)
0.7525	Open
1.2	22.46
1.5	13.05
1.8	9.024
2.0	7.417
2.5	5.009
3.3	3.122
5.0	1.472

Table 1. External Resistor Values for programming output voltage

Figure 1. Simplified Schematic

# SPECIFICATIONS

All Specifications Typical At Nominal Line, Full Load, and 25°C Unless Otherwise Noted

## INPUT SPECIFICATIONS:

Input Voltage Range	12V	6.0 – 14.0V
	12V	6.5 – 14.0V
Under Voltage Lock-out	Power up	5.0V typ.
	Power down	4.0V typ.
Input Filter Type	Capacitive	
Positive Remote on/off Control :		
Module ON	Open Circuit or = Vin	
Module OFF	< 0.4 Vdc	

## OUTPUT SPECIFICATIONS:

Voltage Accuracy	±1.5% max.
Transient Response: 25% Step Load Change	<200us
Ripple and Noise, 20MHz BW (note 3)	30mV rms max. 75mV pk-pk max.
Temperature Coefficient	±0.03%/C max.
Short Circuit Protection	Continuous
Line Regulation (note 1)	±0.2% max.
Load Regulation (note 2)	±0.5% max.
External Trim Adj. Range (see Table1)	Vo=0.75 – 5.0Vdc
Sequencing Slew Rate Capability (dV <sub>SEQ</sub> /dt)	0.1 – 1.0V/msec
Sequencing Delay Time	10msec min.
Tracking Accuracy ... Power up: 200mV max., Power down: 400mV max.	
Capacitive Load Low ESR	8000uF max.
Power Good Signal Asserted Logic High	Vo=90%-110%Vo, nom
Start up time	7ms typ.

## Dimensions:

### SIP Packages

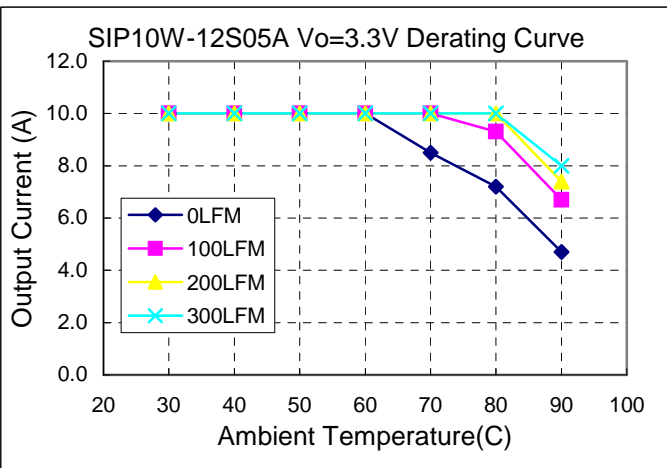
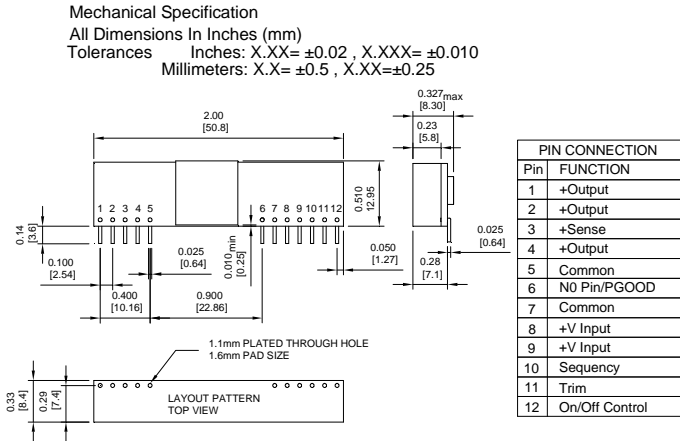


Figure2. Typical Power De-rating for 12V IN

## GENERAL SPECIFICATIONS:

Efficiency	See Table
Isolation Voltage	Non-isolation
Switching Frequency	300KHz typ.
Over Temperature Protection	130°C typ.
Operating Ambient Temperature Range	-40°C to +85°C
Power De-rating Curve	see Figure2, 3
Storage Temperature Range	-55°C to +125°C
MTBF	MIL-STD-217F, GB, 25°C, Full Load 0.92Mhrs typ.

### Dimensions:

SIP Package: 2.00 x 0.510 x 0.327 inches (50.8 x 12.95 x 8.30 mm)  
SMT Package: 1.30 x 0.530 x 0.346 inches (33.0 x 13.46x 8.80 mm)  
Structure Non-potted With Open Frame Type  
Weight 8.5g

### NOTE :

1. Measured From High Line to Low Line, Vo,set=3.3Vdc
2. Measured From Full Load to Zero Load, Vo,set=3.3Vdc
3. The output noise is measured with 10uf tantalum capacitor and 1uf ceramic capacitor across output.
4. The Input Terminal Recommend to Parallel With 100uF Capacitor ESR<100mΩ to Reduce The Input Ripple Voltage
5. Suffix "N" to the Model Number with Negative Logic Remote on/off  
Module ON.....Open Circuit or < 0.4VDC  
Module OFF.....>+2.8VDC to Vin
6. Suffix "P" to the Model Number with Power Good function.

### SMT Packages

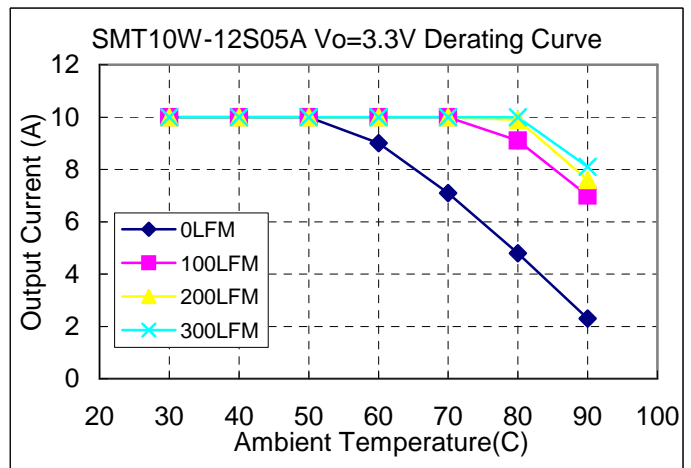
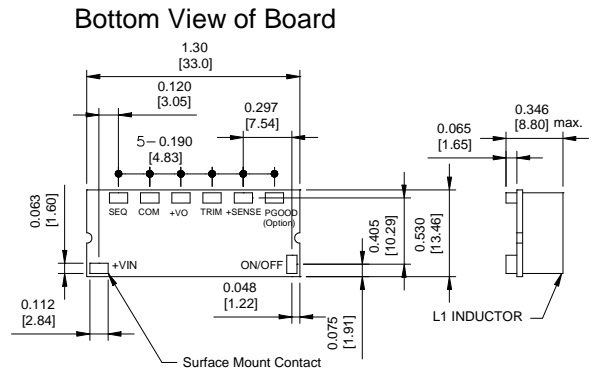


Figure3. Typical Power De-rating for 12V IN



Компания «ЭлектроПласт» предлагает заключение долгосрочных отношений при поставках импортных электронных компонентов на взаимовыгодных условиях!

Наши преимущества:

- Оперативные поставки широкого спектра электронных компонентов отечественного и импортного производства напрямую от производителей и с крупнейших мировых складов;
- Поставка более 17-ти миллионов наименований электронных компонентов;
- Поставка сложных, дефицитных, либо снятых с производства позиций;
- Оперативные сроки поставки под заказ (от 5 рабочих дней);
- Экспресс доставка в любую точку России;
- Техническая поддержка проекта, помощь в подборе аналогов, поставка прототипов;
- Система менеджмента качества сертифицирована по Международному стандарту ISO 9001;
- Лицензия ФСБ на осуществление работ с использованием сведений, составляющих государственную тайну;
- Поставка специализированных компонентов (Xilinx, Altera, Analog Devices, Intersil, Interpoint, Microsemi, Aeroflex, Peregrine, Syfer, Eurofarad, Texas Instrument, Miteq, Cobham, E2V, MA-COM, Hittite, Mini-Circuits, General Dynamics и др.);

Помимо этого, одним из направлений компании «ЭлектроПласт» является направление «Источники питания». Мы предлагаем Вам помощь Конструкторского отдела:

- Подбор оптимального решения, техническое обоснование при выборе компонента;
- Подбор аналогов;
- Консультации по применению компонента;
- Поставка образцов и прототипов;
- Техническая поддержка проекта;
- Защита от снятия компонента с производства.



#### Как с нами связаться

**Телефон:** 8 (812) 309 58 32 (многоканальный)

**Факс:** 8 (812) 320-02-42

**Электронная почта:** [org@eplast1.ru](mailto:org@eplast1.ru)

**Адрес:** 198099, г. Санкт-Петербург, ул. Калинина, дом 2, корпус 4, литера А.