

MICRO SWITCH

SWITCH - ENCLOSED

EX-AR20

A DIVISION OF HONEYWELL REGULATORY COMPANY
FED. MFR. CODE 91929

EX-AR20

M

DRAWING NUMBER

100

ISSUE

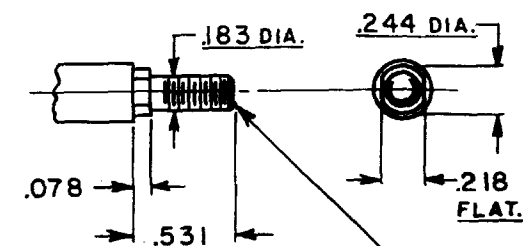
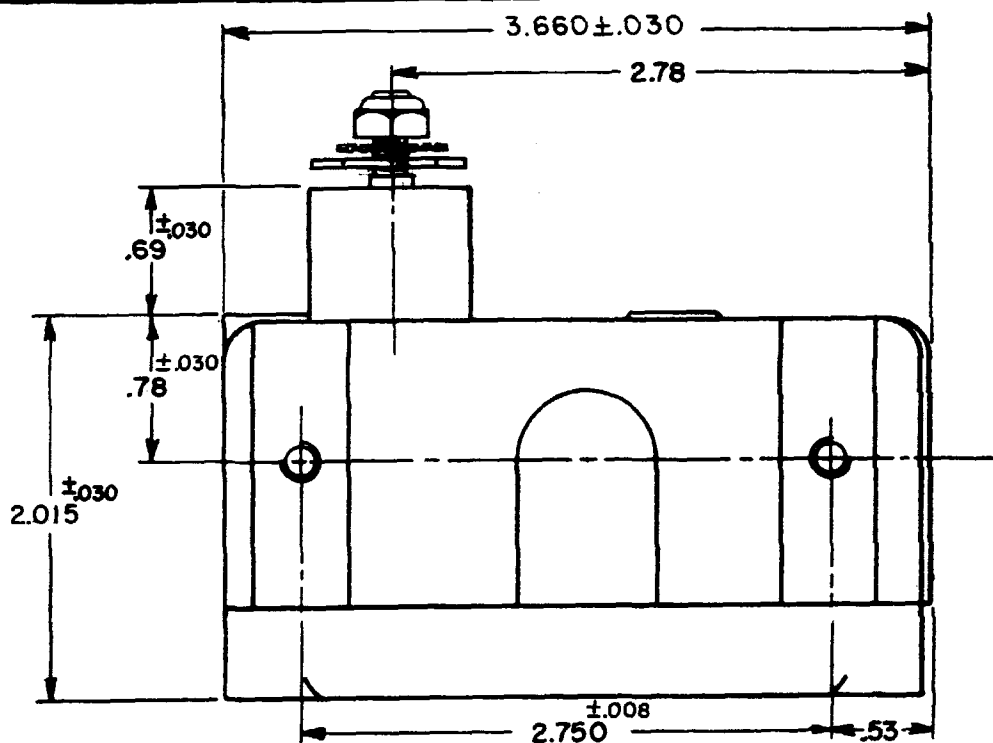
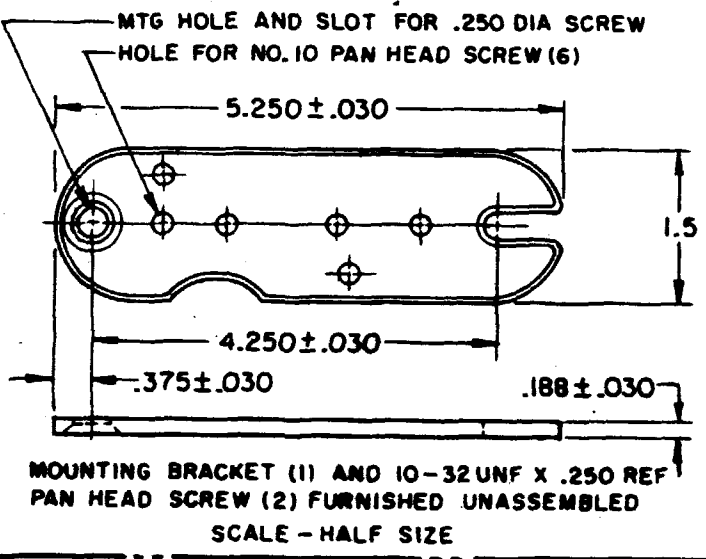
KR 1021

REVISIONS

A	CO 8520	4 FEB 57
B	CO 15608	9 DEC 61
C	CO 17653	22 FEB 64
D	CO 18276	15 JUN 64
E	CO 19878	27 OCT 68
F	CO 26109	18 JUL 69
G	CO 31659	15 JUN 73
H	CO 35228	9 NOV 85
J	CO 61361	
K	CO 707139	
L	CO 73019	

RASTER
74-963

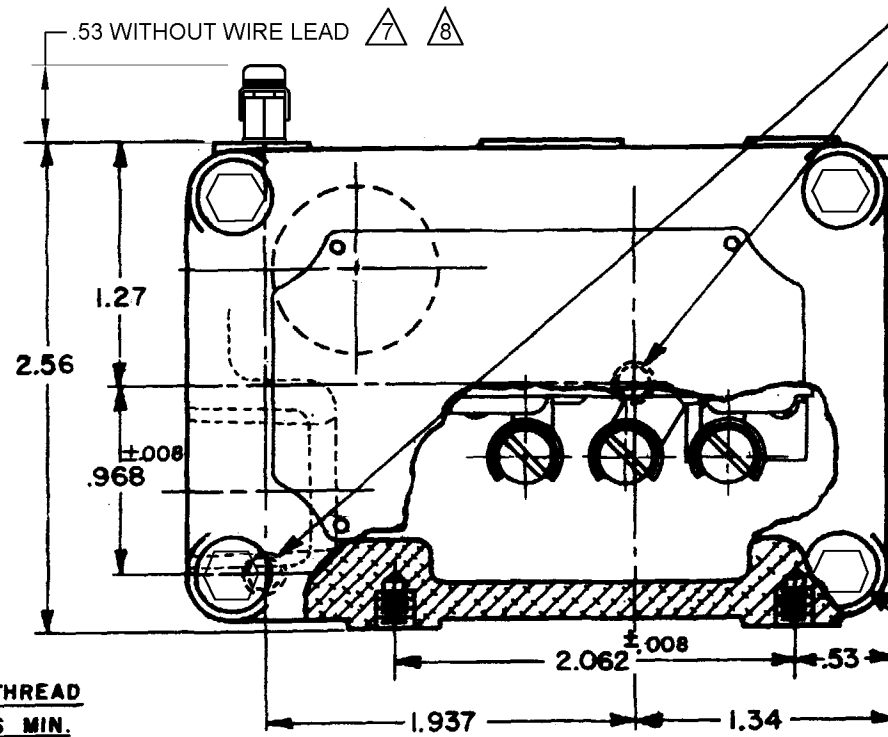
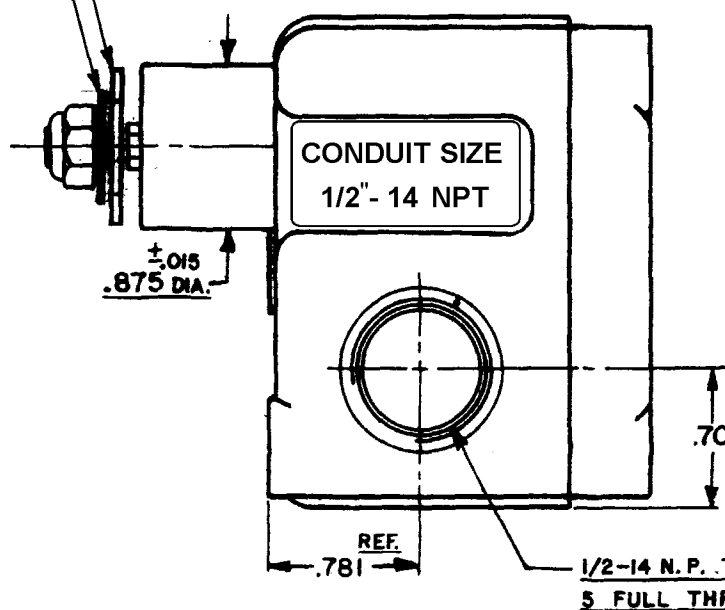
(M) EX-AR20
REPLACES ISSUE 8
RELEASE NO. 27AUG10
CHECK 27AUG10
CMH
L CO73019
MAM 19 SEP 92
M 0012750
KR 26 APR 05
N 0068804
MBN 27AUG10



10-32 NF-2A THREAD TO WITHIN .060 OF SHOULDER.

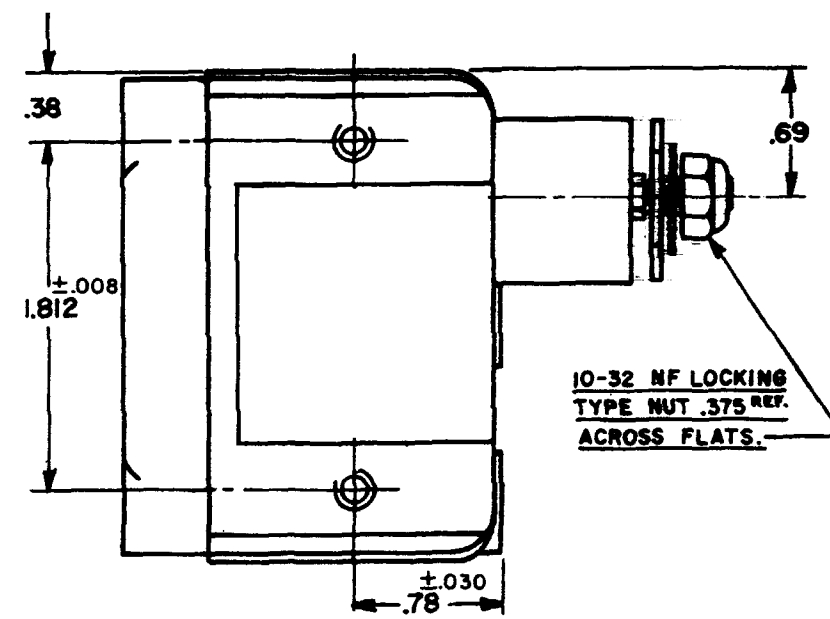
SHAFT DETAIL

LOCKWASHER.
CORROSION RESISTANT STEEL HEX. WASHER
.750 REF ACROSS FLATS X .094 THICK.



(2) MOUNTING HOLE IN OPPOSITE WALL.

4 X 5mm HEX DRIVE CAP SCREW, WRENCH FURNISHED WITH PRODUCT



10-32 NF LOCKING TYPE NUT .375 REF. ACROSS FLATS.

CHARACTERISTICS
OPERATING TORQUE --- 12.5 OZ. IN. MIN.
OPERATING TORQUE --- 31.25 OZ. IN. MAX.
RELEASE TORQUE --- 6.25 OZ. IN. MIN.
PRETRAVEL --- 8° .219 MAX.
DIFFERENTIAL TRAVEL --- 1/4" .007 MAX.
OVERTRAVEL --- DO NOT OVERTRAVEL MORE THAN 90°
SWITCH - BASIC REPLACEMENT - BZ-2R-P4

ELECTRICAL DATA
CONTACT ARRANGEMENT S P D T.
-L96- 15 A - 125, 250, OR 480 VAC 1/2 A - 125 VDC; 1/4 A - 250 VDC 1/8 HP - 125 VAC; 1/4 HP - 250 VAC

SCALE - FULL
DO NOT SCALE PRINT
UNLESS OTHERWISE SPECIFIED DIMENSIONS ARE IN INCHES
TOLERANCES ARE:
ONE PLACE (.0) ± .030
TWO PLACE (.00) ± .018
THREE PLACE (.000) ± .008
ANGLES ±
WEIGHT

- NOTE-
- (8) MOUNTING SCREW HOLES, 10-32 NF-2B THREADS X .219 REF DEEP.
 - 8-32 NC X .219 REF. TERMINAL SCREWS AND CUP WASHERS.
 - EXPLOSION PROOF - UNDERWRITERS LAB. INC. LISTED FOR HAZARDOUS LOCATIONS NEMA 7, CLASS I, GROUPS C AND D, NEMA 9, CLASS II, GROUPS E, F AND G.
 - SWITCH OPERATES ON RIGHT HAND CLOCKWISE ROTATION.
 - EUROPEAN HAZARDOUS LOCATIONS DESIGNATION: Ex d IIB + H2 T6 CATAGORY II 2 G
 - SEAL RATING: NEMA 1
 - EXTERNAL GROUND SCREW MAY BE ASSEMBLED TO ANY UNUSED MOUNTING SCREW HOLE
 - ASSEMBLE PROVIDED SPLIT LOCKWASHER BETWEEN GROUND LUG AND HOUSING

THIS DRAWING COVERS A PROPRIETARY ITEM AND IS THE PROPERTY OF MICRO SWITCH, A DIVISION OF HONEYWELL. THIS DRAWING IS NOT TO BE COPIED OR USED WITHOUT THE APPROVAL OF MICRO SWITCH



Компания «ЭлектроПласт» предлагает заключение долгосрочных отношений при поставках импортных электронных компонентов на взаимовыгодных условиях!

Наши преимущества:

- Оперативные поставки широкого спектра электронных компонентов отечественного и импортного производства напрямую от производителей и с крупнейших мировых складов;
- Поставка более 17-ти миллионов наименований электронных компонентов;
- Поставка сложных, дефицитных, либо снятых с производства позиций;
- Оперативные сроки поставки под заказ (от 5 рабочих дней);
- Экспресс доставка в любую точку России;
- Техническая поддержка проекта, помощь в подборе аналогов, поставка прототипов;
- Система менеджмента качества сертифицирована по Международному стандарту ISO 9001;
- Лицензия ФСБ на осуществление работ с использованием сведений, составляющих государственную тайну;
- Поставка специализированных компонентов (Xilinx, Altera, Analog Devices, Intersil, Interpoint, Microsemi, Aeroflex, Peregrine, Syfer, Eurofarad, Texas Instrument, Miteq, Cobham, E2V, MA-COM, Hittite, Mini-Circuits, General Dynamics и др.);

Помимо этого, одним из направлений компании «ЭлектроПласт» является направление «Источники питания». Мы предлагаем Вам помощь Конструкторского отдела:

- Подбор оптимального решения, техническое обоснование при выборе компонента;
- Подбор аналогов;
- Консультации по применению компонента;
- Поставка образцов и прототипов;
- Техническая поддержка проекта;
- Защита от снятия компонента с производства.



Как с нами связаться

Телефон: 8 (812) 309 58 32 (многоканальный)

Факс: 8 (812) 320-02-42

Электронная почта: org@eplast1.ru

Адрес: 198099, г. Санкт-Петербург, ул. Калинина, дом 2, корпус 4, литера А.