

**MICRO SWITCH**  
a Honeywell Division

SWITCH-ENCLOSED

CATALOG LISTING  
**BAFI-2RN28-RH**

RIGHT HAND)

FED. MFG. CODE 91929

CATALOG LISTING  
**BAFI-2RN28-RH**  
PAGE 1 OF 1

ISSUE  
**M**  
14

REVISIONS  
A  
CO-73287M  
GJW  
11 MAY 95

FORMTEK  
DRAWN  
GJW  
11 MAY 95

REPLACES

RELEASE NO.

CHECK

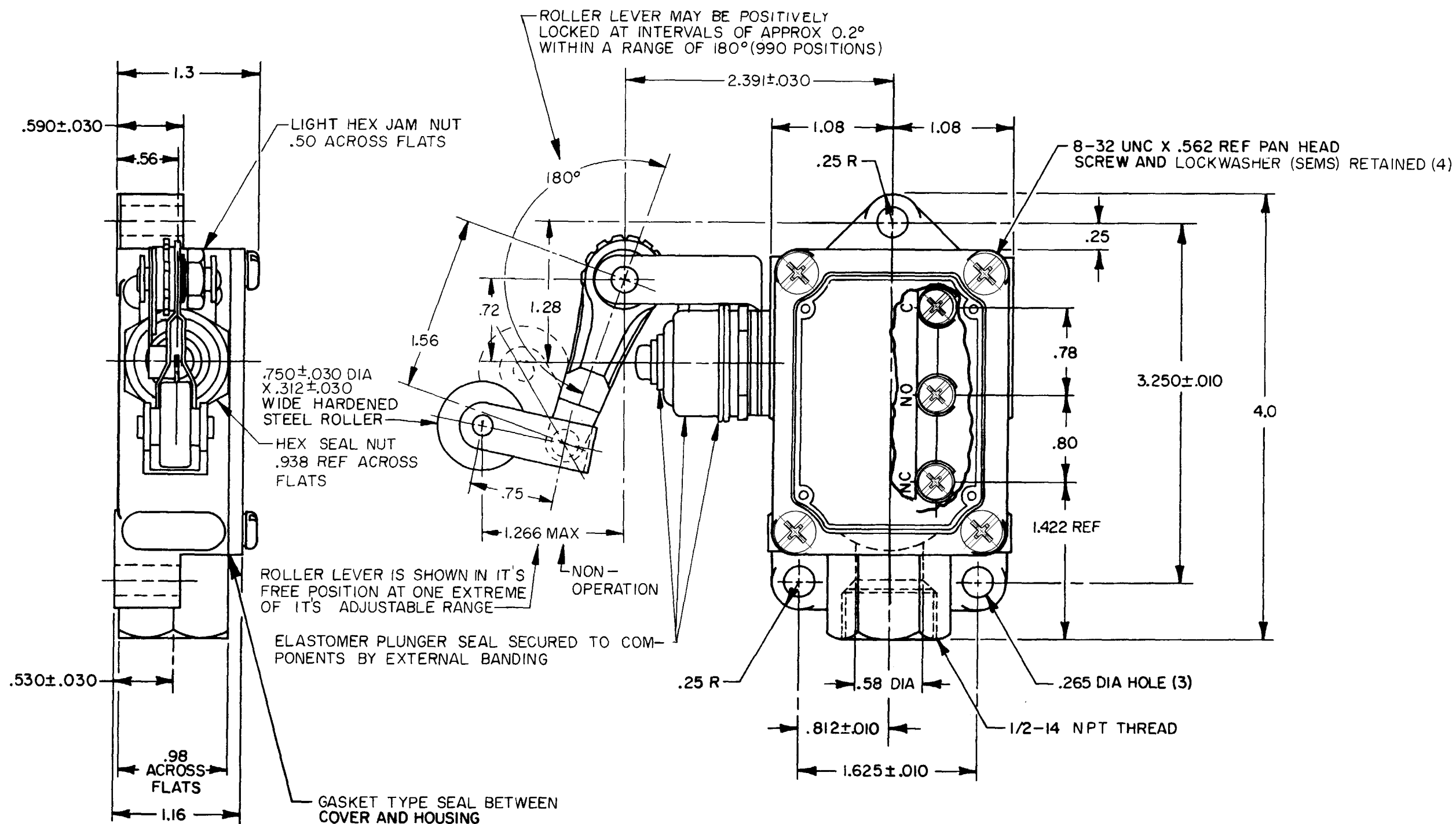
CHECK

25 MAY 95

JJA

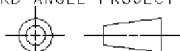
CHECK

11 MAY 95



THIS DRAWING COVERS A PROPRIETARY ITEM AND IS THE PROPERTY OF MICRO SWITCH, A DIVISION OF HONEYWELL. THIS DRAWING IS NOT TO BE COPIED OR USED WITHOUT THE APPROVAL OF MICRO SWITCH

THIRD ANGLE PROJECTION



SCALE FULL

DO NOT SCALE PRINT

UNLESS OTHERWISE SPECIFIED TOLERANCES ARE

ONE PLACE	(.0)	±.030
TWO PLACE	(.00)	±.015
THREE PLACE	(.000)	±.005
ANGLES		±

WEIGHT .670 LB

**CHARACTERISTICS**

OPERATING FORCE	----- 2 LBS MAX
RELEASE FORCE	----- 8 OZ MIN
PRETRAVEL	----- .219 MAX
DIFFERENTIAL TRAVEL	----- .020 MAX
OVERTRAVEL	----- .250 MIN

**ELECTRICAL DATA**

CONTACT ARRANGEMENT S P D T	
L23	20A 125, 250 OR 480 VAC 10A 125 VAC "L"
	1HP 125 VAC, 2HP 250 VAC 1/2A 125 VDC, 1/4A 250 VDC

SWITCH-BASIC REPLACEMENT -- BA-2R708-P7



**NOTES**

- 1 - ROLLER LEVER BRACKET ASSEMBLY MAY BE SFT IN ANY POSITION AROUND AXIS OF PLUNGER
- 2 - 8-32 UNC X (.219) BINDER HEAD, COMBINATION, TERMINAL SCREWS AND CUPWASHERS



Компания «ЭлектроПласт» предлагает заключение долгосрочных отношений при поставках импортных электронных компонентов на взаимовыгодных условиях!

Наши преимущества:

- Оперативные поставки широкого спектра электронных компонентов отечественного и импортного производства напрямую от производителей и с крупнейших мировых складов;
- Поставка более 17-ти миллионов наименований электронных компонентов;
- Поставка сложных, дефицитных, либо снятых с производства позиций;
- Оперативные сроки поставки под заказ (от 5 рабочих дней);
- Экспресс доставка в любую точку России;
- Техническая поддержка проекта, помощь в подборе аналогов, поставка прототипов;
- Система менеджмента качества сертифицирована по Международному стандарту ISO 9001;
- Лицензия ФСБ на осуществление работ с использованием сведений, составляющих государственную тайну;
- Поставка специализированных компонентов (Xilinx, Altera, Analog Devices, Intersil, Interpoint, Microsemi, Aeroflex, Peregrine, Syfer, Eurofarad, Texas Instrument, Miteq, Cobham, E2V, MA-COM, Hittite, Mini-Circuits, General Dynamics и др.);

Помимо этого, одним из направлений компании «ЭлектроПласт» является направление «Источники питания». Мы предлагаем Вам помощь Конструкторского отдела:

- Подбор оптимального решения, техническое обоснование при выборе компонента;
- Подбор аналогов;
- Консультации по применению компонента;
- Поставка образцов и прототипов;
- Техническая поддержка проекта;
- Защита от снятия компонента с производства.



#### Как с нами связаться

**Телефон:** 8 (812) 309 58 32 (многоканальный)

**Факс:** 8 (812) 320-02-42

**Электронная почта:** [org@eplast1.ru](mailto:org@eplast1.ru)

**Адрес:** 198099, г. Санкт-Петербург, ул. Калинина, дом 2, корпус 4, литера А.