

# MICRO SWITCH

FREEDPORT ILLINOIS, U.S.A  
A DIVISION OF HONEYWELL  
FED. MFG. CODE 91929

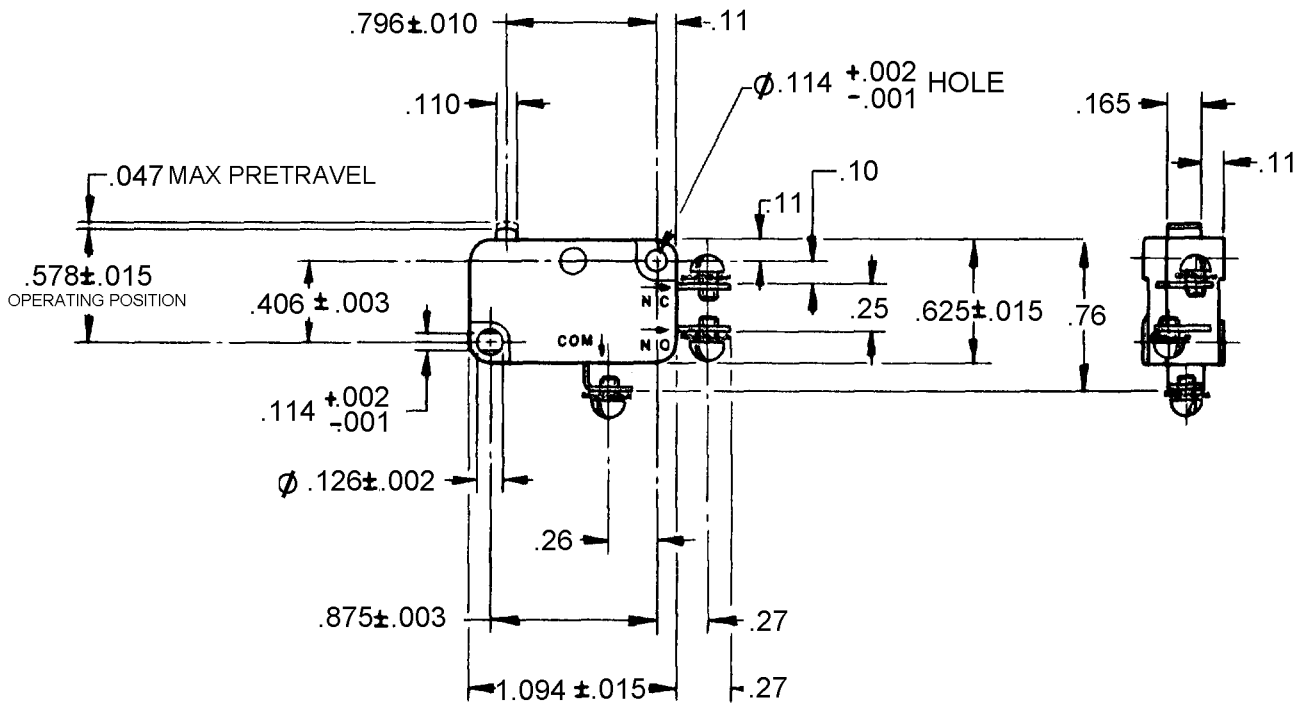
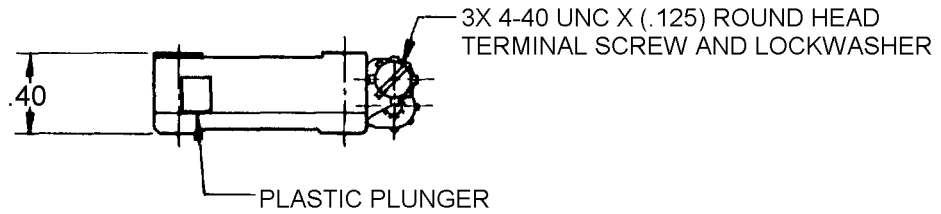
# SWITCH-BASIC

CATALOG LISTING

## V3-1201

MILITARY STDS PART NO.  
M8805/90-001

## CK-N1201



NOTE  
1 - "M8805/90-001" AND SOURCE CODE "91929" MARKED ON SWITCH  
AND LABEL OF PACKING BOX

ANSI Y14.5M-1982 APPLIES

THIS DRAWING COVERS A PROPRIETARY ITEM AND IS THE PROPERTY OF MICRO SWITCH, A DIVISION OF HONEYWELL. THIS DRAWING IS NOT TO BE COPIED OR USED WITHOUT THE APPROVAL OF MICRO SWITCH.

### CHARACTERISTICS

OPERATING FORCE ----- 75 GRAM MAX  
RELEASE FORCE ----- 10 GRAM MIN  
DIFFERENTIAL TRAVEL ----- .002-.010  
OVERTRAVEL ----- .050 MIN  
FREE POSITION ----- .625 MAX  
RELEASE TRAVEL ----- .010 MIN

### ELECTRICAL DATA

CONTACT ARRANGEMENT  
S P D T

### SCALE FULL

DO NOT SCALE PRINT

UNLESS OTHERWISE NOTED

DIMENSIONS ARE IN INCHES

### TOLERANCES ARE:

ONE PLACE (.0) ±.030  
TWO PLACE (.00) ±.015  
THREE PLACE (.000) ±.005  
ANGLES ±

WEIGHT 9.1 GRAMS

V3-1201

PAGE 1 OF 1

REPLACES

PR-2340

RELEASE NO.

M

DRAWING NUMBER

ISSUE

6

CHECK

REVISIONS

REVISIONS

A PR-2340

S R H

3 JAN 72

CO

B 39182

G A S

18 FEB 78

C C045436

D J W

31 JAN 78

CO

D 76499

D C S

6 JAN 94

E 201691

G J W

8 NOV 00

CHECK

4 JAN 72

DRAWN

D W

CHECK

72

JAN

3

S R H

FO-50378-1A



Компания «ЭлектроПласт» предлагает заключение долгосрочных отношений при поставках импортных электронных компонентов на взаимовыгодных условиях!

Наши преимущества:

- Оперативные поставки широкого спектра электронных компонентов отечественного и импортного производства напрямую от производителей и с крупнейших мировых складов;
- Поставка более 17-ти миллионов наименований электронных компонентов;
- Поставка сложных, дефицитных, либо снятых с производства позиций;
- Оперативные сроки поставки под заказ (от 5 рабочих дней);
- Экспресс доставка в любую точку России;
- Техническая поддержка проекта, помощь в подборе аналогов, поставка прототипов;
- Система менеджмента качества сертифицирована по Международному стандарту ISO 9001;
- Лицензия ФСБ на осуществление работ с использованием сведений, составляющих государственную тайну;
- Поставка специализированных компонентов (Xilinx, Altera, Analog Devices, Intersil, Interpoint, Microsemi, Aeroflex, Peregrine, Syfer, Eurofarad, Texas Instrument, Miteq, Cobham, E2V, MA-COM, Hittite, Mini-Circuits, General Dynamics и др.);

Помимо этого, одним из направлений компании «ЭлектроПласт» является направление «Источники питания». Мы предлагаем Вам помощь Конструкторского отдела:

- Подбор оптимального решения, техническое обоснование при выборе компонента;
- Подбор аналогов;
- Консультации по применению компонента;
- Поставка образцов и прототипов;
- Техническая поддержка проекта;
- Защита от снятия компонента с производства.



#### Как с нами связаться

**Телефон:** 8 (812) 309 58 32 (многоканальный)

**Факс:** 8 (812) 320-02-42

**Электронная почта:** [org@eplast1.ru](mailto:org@eplast1.ru)

**Адрес:** 198099, г. Санкт-Петербург, ул. Калинина, дом 2, корпус 4, литера А.