

Features

- Two separated and signal shielded stages: driver & power
- ISO pulse protection (not soldered)
- Reverse polarity protection available on each battery voltage input: V_s , $VSREG$, power stage
- Current reference comparator
- PCB temperature sensor
- Hall sensors connector and conditioning circuit
- INH_wake-up button
- Microcontroller configured to be supplied by L99ASC03 5V LDO
- Flash mode configurable
- Compatible with external power boards

Description

The EVAL-L99ASC03 is an evaluation board designed for sensorless 3Phase BLDC motor control. It's composed by a mother-board and a daughter-board on which is pre-assembled the L99ASC03. The system features an enhanced power management power supply functionalities including various standby modes.

The motherboard, based on STM8 microcontroller, provides the logic section for monitoring and driving the L99ASC03 assembled in the daughterboard.

With the aim to make the board usage and settings simpler, ST provides a dedicated user-friendly software with a Graphic User Interface (GUI). This enables the user to set L99ASC03 parameters and at the same time it shows real time device information as the current evolution, motor speed (RPM), the fault flags, the board temperature and much more.

Table 1. Device summary

Order code	Reference
EVAL-L99ASC03	L99ASC03 evaluation board

Contents

1	Demonstration software	3
1.1	System requirements	3
Appendix A	Application schematics and layouts	4
A.1	L99ASC03 daughterboard.	4
	Revision history	6

1 Demonstration software

A software GUI (Graphical User Interface) for easy demonstration of the L99ASC03 is available on www.st.com.

1.1 System requirements

- Windows OS (XP, 7, 8)
- USB type B

Appendix A Application schematics and layouts

A.1 L99ASC03 daughterboard

Figure 1. EVAL-L99ASC03 top layer

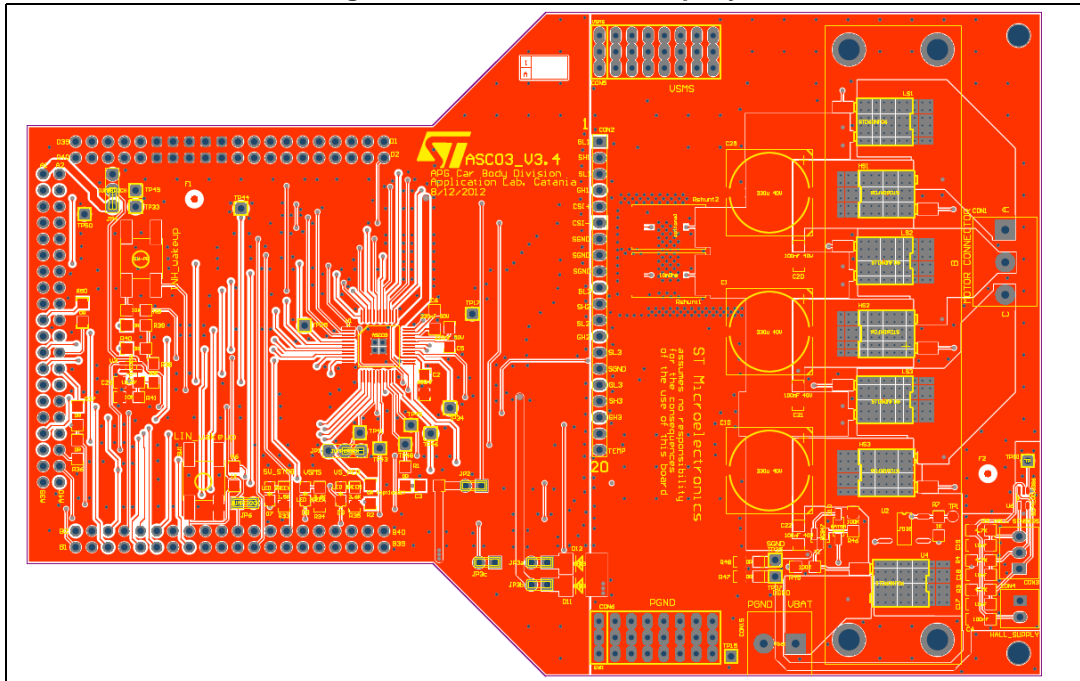


Figure 2. EVAL- L99ASC03 bottom layer

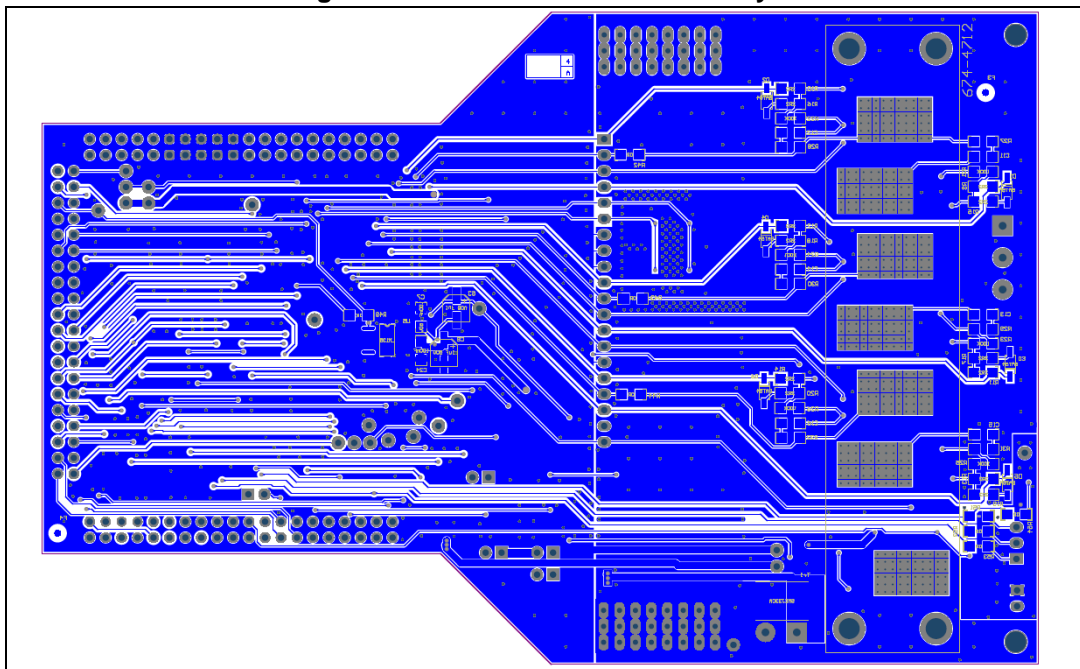
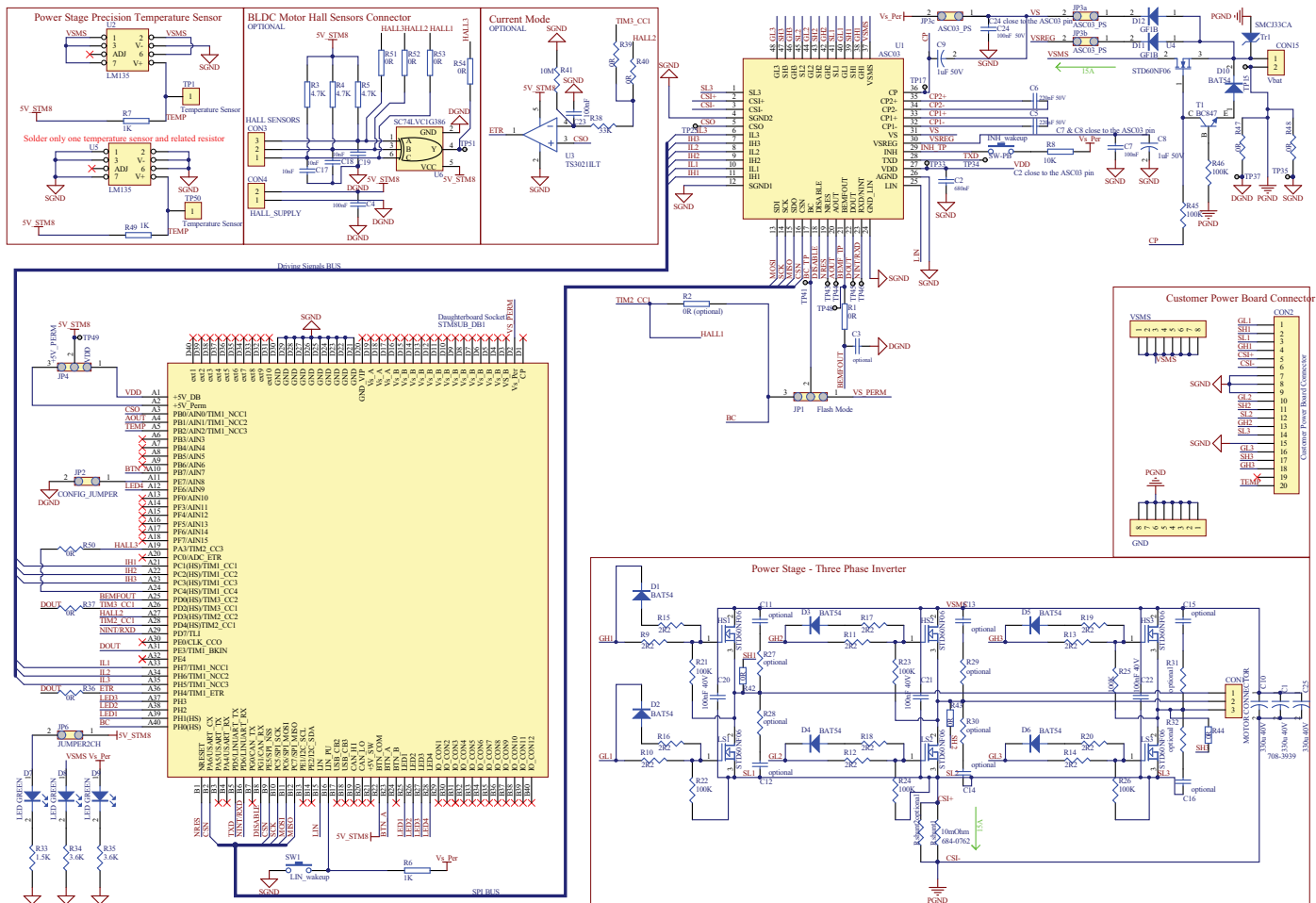


Figure 3. EVAL-L99ASC03 schematic



Revision history

Table 2. Document revision history

Date	Revision	Changes
14-Dec-2017	1	Initial release.

IMPORTANT NOTICE – PLEASE READ CAREFULLY

STMicroelectronics NV and its subsidiaries ("ST") reserve the right to make changes, corrections, enhancements, modifications, and improvements to ST products and/or to this document at any time without notice. Purchasers should obtain the latest relevant information on ST products before placing orders. ST products are sold pursuant to ST's terms and conditions of sale in place at the time of order acknowledgement.

Purchasers are solely responsible for the choice, selection, and use of ST products and ST assumes no liability for application assistance or the design of Purchasers' products.

No license, express or implied, to any intellectual property right is granted by ST herein.

Resale of ST products with provisions different from the information set forth herein shall void any warranty granted by ST for such product.

ST and the ST logo are trademarks of ST. All other product or service names are the property of their respective owners.

Information in this document supersedes and replaces information previously supplied in any prior versions of this document.

© 2017 STMicroelectronics – All rights reserved



Компания «ЭлектроПласт» предлагает заключение долгосрочных отношений при поставках импортных электронных компонентов на взаимовыгодных условиях!

Наши преимущества:

- Оперативные поставки широкого спектра электронных компонентов отечественного и импортного производства напрямую от производителей и с крупнейших мировых складов;
- Поставка более 17-ти миллионов наименований электронных компонентов;
- Поставка сложных, дефицитных, либо снятых с производства позиций;
- Оперативные сроки поставки под заказ (от 5 рабочих дней);
- Экспресс доставка в любую точку России;
- Техническая поддержка проекта, помощь в подборе аналогов, поставка прототипов;
- Система менеджмента качества сертифицирована по Международному стандарту ISO 9001;
- Лицензия ФСБ на осуществление работ с использованием сведений, составляющих государственную тайну;
- Поставка специализированных компонентов (Xilinx, Altera, Analog Devices, Intersil, Interpoint, Microsemi, Aeroflex, Peregrine, Syfer, Eurofarad, Texas Instrument, Miteq, Cobham, E2V, MA-COM, Hittite, Mini-Circuits, General Dynamics и др.);

Помимо этого, одним из направлений компании «ЭлектроПласт» является направление «Источники питания». Мы предлагаем Вам помощь Конструкторского отдела:

- Подбор оптимального решения, техническое обоснование при выборе компонента;
- Подбор аналогов;
- Консультации по применению компонента;
- Поставка образцов и прототипов;
- Техническая поддержка проекта;
- Защита от снятия компонента с производства.



Как с нами связаться

Телефон: 8 (812) 309 58 32 (многоканальный)

Факс: 8 (812) 320-02-42

Электронная почта: org@eplast1.ru

Адрес: 198099, г. Санкт-Петербург, ул. Калинина, дом 2, корпус 4, литера А.