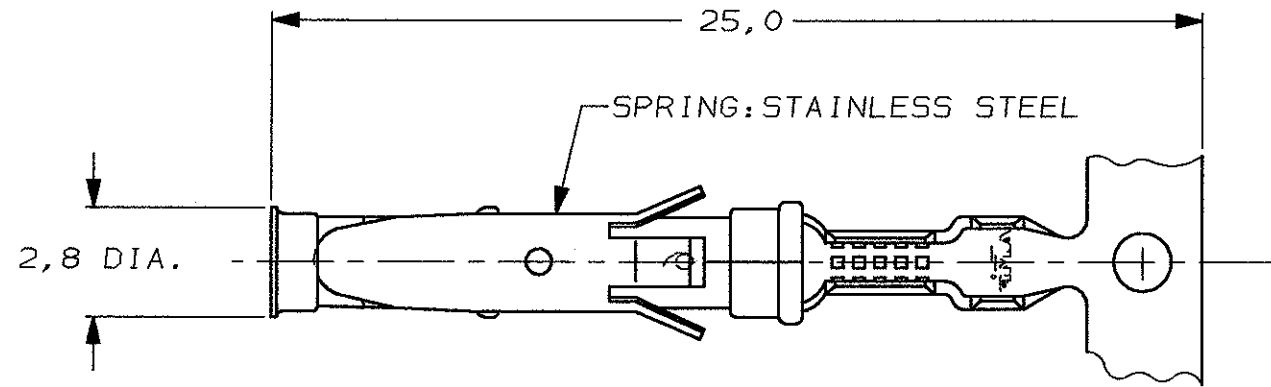
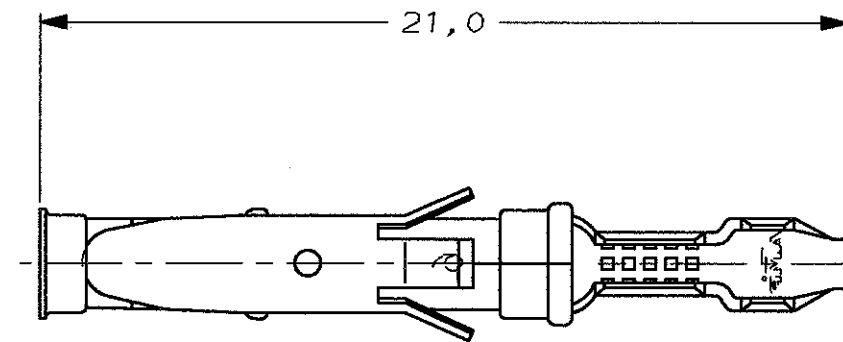


DO NOT SCALE
DIMENSIONS IN mm

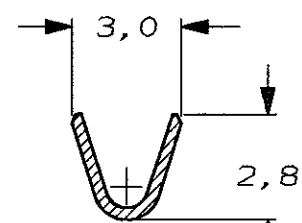
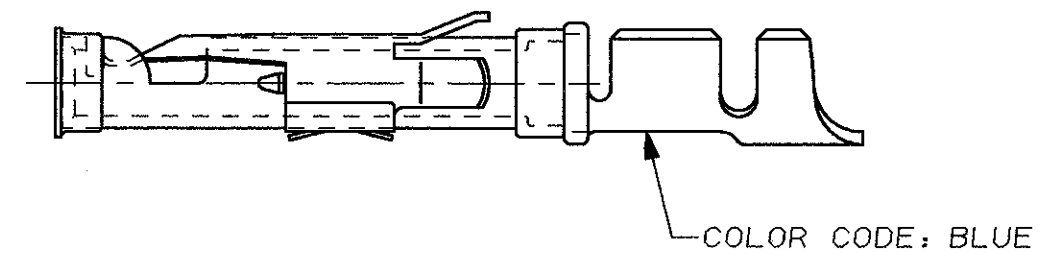
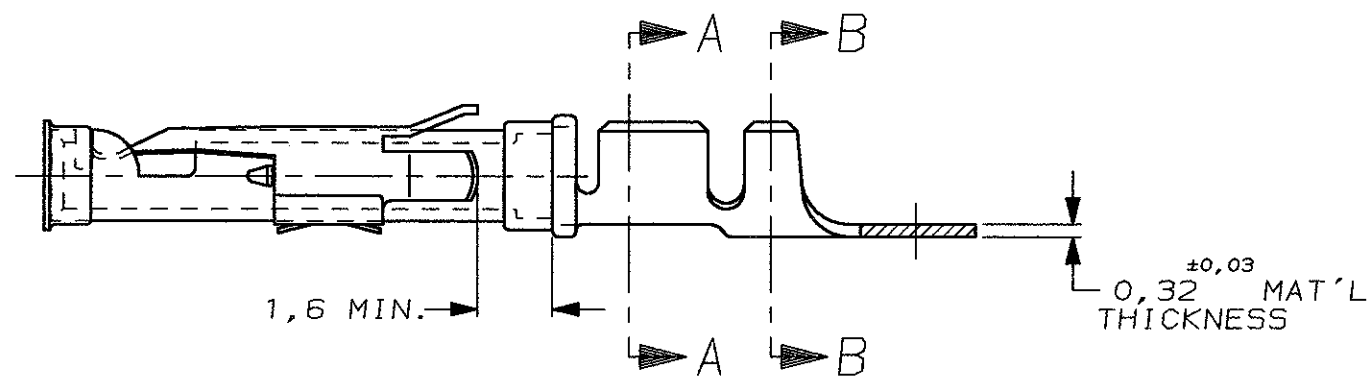
METRIC



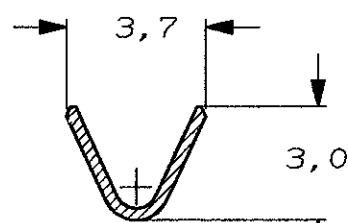
STRIP



LOOSE-PIECE



SECTION A-A



SECTION B-B

WIRE RANGE : 0,75-1,50 mm² (18-16 AWG)
INSUL. RANGE : 2,0 -2,5 mm (.080-.100)

NOTES :

- 1 U.L.RECONIZED UNDER FILE E28476 VOL.VI SEC.I .
- 2 FOR CRIMPDETAILS SEE AMP-SPEC. 114-19.000 .
- 3 MEETS PRODUCTSPECIFICATION 108-10042.
- 4 SPECIAL REEL WITH 200 PCS FOR REEL-FED HANDTOOL.
- 5 OBSOLETE PARTS: OBSOLETE CIS STREAMLINING PER D.RENAUD/D.SINISI

NOTES	MATERIAL	THICKNESS	AREA
20	TIN	2,0 μm	ALL OVER
21	NICKEL GOLD TIN/LEAD	0,8 μm	ALL OVER CONTACT AREA BARREL
22	NICKEL GOLD GOLD	0,8 μm	ALL OVER CONTACT AREA ALL OVER
23	NICKEL GOLD GOLD	1,2 μm	ALL OVER CONTACT AREA ALL OVER
24	NICKEL SILVER TIN/LEAD	2,5 μm	ALL OVER CONTACT AREA BARREL
25	SILVER NICKEL	1,5-2,5 μm 0,76 μm	ALL OVER ALL OVER
26	SILVER	2,5 μm	ALL OVER
27	NICKEL TIN/LEAD	1,27 μm 1,27 μm	ALL OVER ALL OVER
28	LUBRICATED		

5 OBSOLETE	5 OBSOLETE	1-163083-3	1-163083-2	1-163083-1	1-163083-0	163083-9	163083-8	163083-7	163083-2	163083-1	1-163084-4	1-163084-3	1-163084-0	163084-2	163084-1	PARTNUMBER	DIRECTION OF REEL	LOOSE-PIECE	MATERIAL	PLATING
																			BRASS	ECON. GOLD
																			BRASS	SEL. GOLD
																			BRASS	EL. TIN
																			BRASS	EL. TIN
																			BRASS	BR. TIN/LEAD
																			BRASS	SILVER
																			BRASS	ECON. GOLD
																			BRASS	ECON. GOLD
																			BRASS	SILVER
																			BRASS	EL. TIN
																			BRASS	SEL. GOLD
																			BRASS	SEL. GOLD
																			BRASS	EL. TIN

DIRECTION OFF TOP OF REEL
AMPOMATOR + MINI-APPL.
107-3-F16.1 A
107-3-F16.2 B
107-3-F16.4 C

AZ1	AZ	AY	V	U	T	S	LTR.	DR.	CHK.	APP.	DATE:	DATE:	DATE:	DATE:	DATE:
ECO-10-000445	EBD0-0003-05	EBD0-0335-04	EH-1020-98	EH-1347-96	EH-0302-94	ECN H-9813									

CUSTOMER DRAWING				FOR REFERENCE ONLY WILL NOT BE UPDATED			
© COPYRIGHT 19- BY AMP HOLLAND B.V.				ALL INTERNATIONAL RIGHTS RESERVED. AMP PRODUCTS MAY BE COVERED BY U.S. AND FOREIGN AND/OR PATENTS PENDING.			
THIS DRAWING IS UNPUBLISHED				RELEASED FOR PUBLICATION			
AMP				AMP HOLLAND B.V. 's-Hertogenbosch, The Netherlands.			
SOCKET TYPE III CONTACT				SIZE 16			
DWG. No. 163083		REV. LTR. AZ1		SHEET 1 OF 1		A3	



Компания «ЭлектроПласт» предлагает заключение долгосрочных отношений при поставках импортных электронных компонентов на взаимовыгодных условиях!

Наши преимущества:

- Оперативные поставки широкого спектра электронных компонентов отечественного и импортного производства напрямую от производителей и с крупнейших мировых складов;
- Поставка более 17-ти миллионов наименований электронных компонентов;
- Поставка сложных, дефицитных, либо снятых с производства позиций;
- Оперативные сроки поставки под заказ (от 5 рабочих дней);
- Экспресс доставка в любую точку России;
- Техническая поддержка проекта, помощь в подборе аналогов, поставка прототипов;
- Система менеджмента качества сертифицирована по Международному стандарту ISO 9001;
- Лицензия ФСБ на осуществление работ с использованием сведений, составляющих государственную тайну;
- Поставка специализированных компонентов (Xilinx, Altera, Analog Devices, Intersil, Interpoint, Microsemi, Aeroflex, Peregrine, Syfer, Eurofarad, Texas Instrument, Miteq, Cobham, E2V, MA-COM, Hittite, Mini-Circuits, General Dynamics и др.);

Помимо этого, одним из направлений компании «ЭлектроПласт» является направление «Источники питания». Мы предлагаем Вам помощь Конструкторского отдела:

- Подбор оптимального решения, техническое обоснование при выборе компонента;
- Подбор аналогов;
- Консультации по применению компонента;
- Поставка образцов и прототипов;
- Техническая поддержка проекта;
- Защита от снятия компонента с производства.



Как с нами связаться

Телефон: 8 (812) 309 58 32 (многоканальный)

Факс: 8 (812) 320-02-42

Электронная почта: org@eplast1.ru

Адрес: 198099, г. Санкт-Петербург, ул. Калинина, дом 2, корпус 4, литера А.