

4

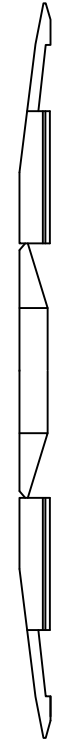
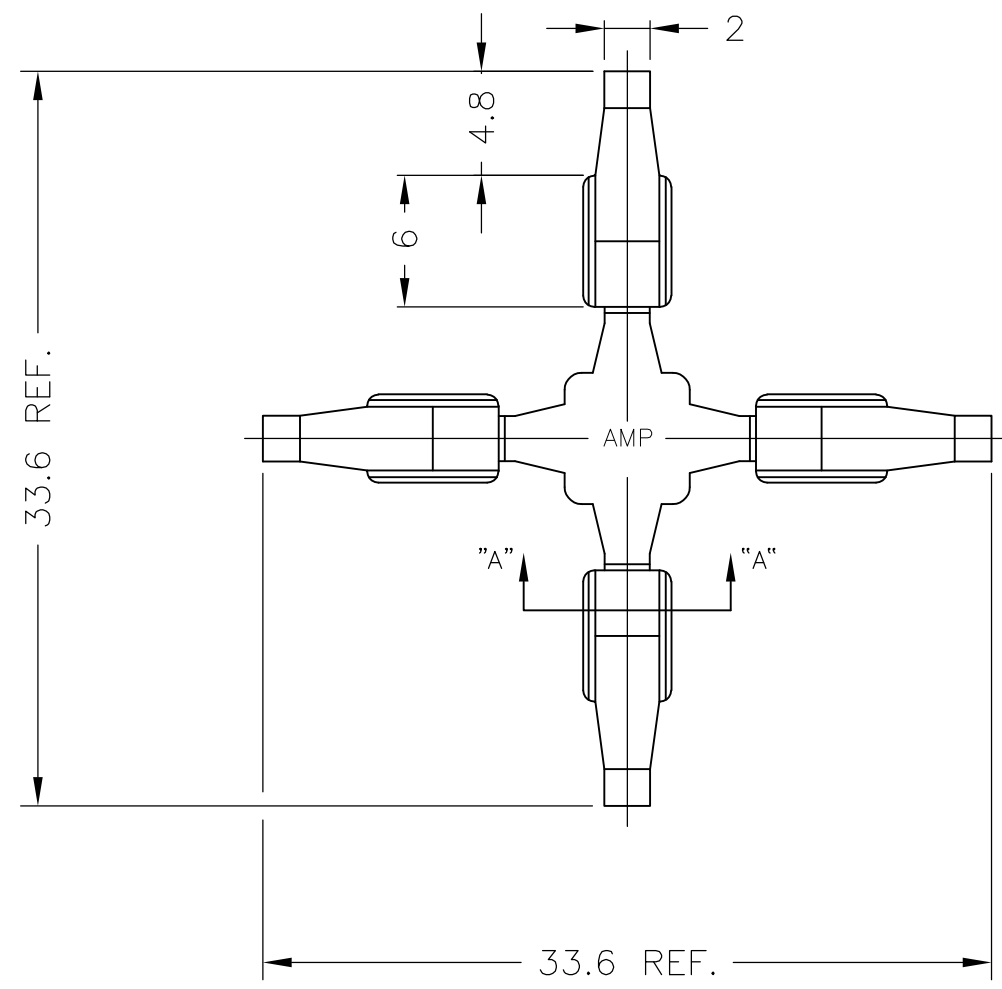
3

2

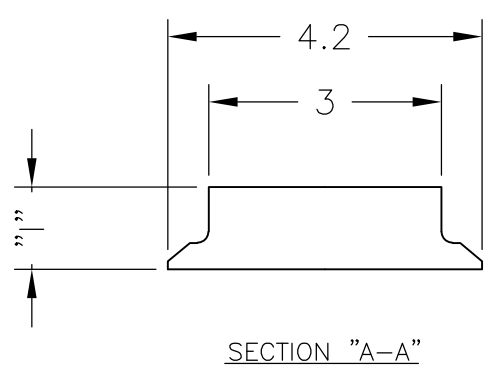
1

THIS DRAWING IS UNPUBLISHED. RELEASED FOR PUBLICATION
 © COPYRIGHT - By -Tyco Electronics Japan G.K. ALL RIGHTS RESERVED.

| LOC | DIST | REVISIONS | | | |
|-----|------|-------------|---------|-----------|---------|
| P | LTR | DESCRIPTION | DATE | DWN | APVD |
| J | - | C | REVISED | 21FEB2014 | K.M E.T |



NOTE:
 1 MATERIAL: PPS BROWN



| | |
|---------|-------------|
| 2.4±0.1 | 174475-2 |
| 1.8±0.1 | 174475-1 |
| "I" | PART NUMBER |

| | | | | | |
|--|--|-------------------------|---------------------------------|-----------------|---------------------|
| THIS DRAWING IS A CONTROLLED DOCUMENT. | | DWN Q.JIN 14SEP12 | STE TE Connectivity | | |
| DIMENSIONS: mm | | CHK T.KAWAMAE 14SEP12 | | | |
| TOLERANCES UNLESS OTHERWISE SPECIFIED: | | APVD E.TAKEMASA 14SEP12 | NAME KEYING S 200 CONN. (B T B) | | |
| 0 PLC ± - | | PRODUCT SPEC - | APPLICATION SPEC - | | |
| 1 PLC ± 0.2 | | WEIGHT - | SIZE A3 | CAGE CODE 00779 | DRAWING NO C-174475 |
| 2 PLC ± 0.25 | | FINISH - | RESTRICTED TO - | | |
| 3 PLC ± 0.3 | | | CUSTOMER DRAWING | | |
| 4 PLC ± - | | SCALE NTS | | SHEET 1 OF 1 | REV C |
| ANGLES ± 0° 30' | | | | | |
| MATERIAL SEE NOTE 1 | | | | | |



Компания «ЭлектроПласт» предлагает заключение долгосрочных отношений при поставках импортных электронных компонентов на взаимовыгодных условиях!

Наши преимущества:

- Оперативные поставки широкого спектра электронных компонентов отечественного и импортного производства напрямую от производителей и с крупнейших мировых складов;
- Поставка более 17-ти миллионов наименований электронных компонентов;
- Поставка сложных, дефицитных, либо снятых с производства позиций;
- Оперативные сроки поставки под заказ (от 5 рабочих дней);
- Экспресс доставка в любую точку России;
- Техническая поддержка проекта, помощь в подборе аналогов, поставка прототипов;
- Система менеджмента качества сертифицирована по Международному стандарту ISO 9001;
- Лицензия ФСБ на осуществление работ с использованием сведений, составляющих государственную тайну;
- Поставка специализированных компонентов (Xilinx, Altera, Analog Devices, Intersil, Interpoint, Microsemi, Aeroflex, Peregrine, Syfer, Eurofarad, Texas Instrument, Miteq, Cobham, E2V, MA-COM, Hittite, Mini-Circuits, General Dynamics и др.);

Помимо этого, одним из направлений компании «ЭлектроПласт» является направление «Источники питания». Мы предлагаем Вам помощь Конструкторского отдела:

- Подбор оптимального решения, техническое обоснование при выборе компонента;
- Подбор аналогов;
- Консультации по применению компонента;
- Поставка образцов и прототипов;
- Техническая поддержка проекта;
- Защита от снятия компонента с производства.



Как с нами связаться

Телефон: 8 (812) 309 58 32 (многоканальный)

Факс: 8 (812) 320-02-42

Электронная почта: org@eplast1.ru

Адрес: 198099, г. Санкт-Петербург, ул. Калинина, дом 2, корпус 4, литера А.