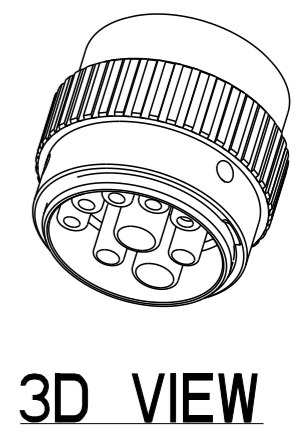
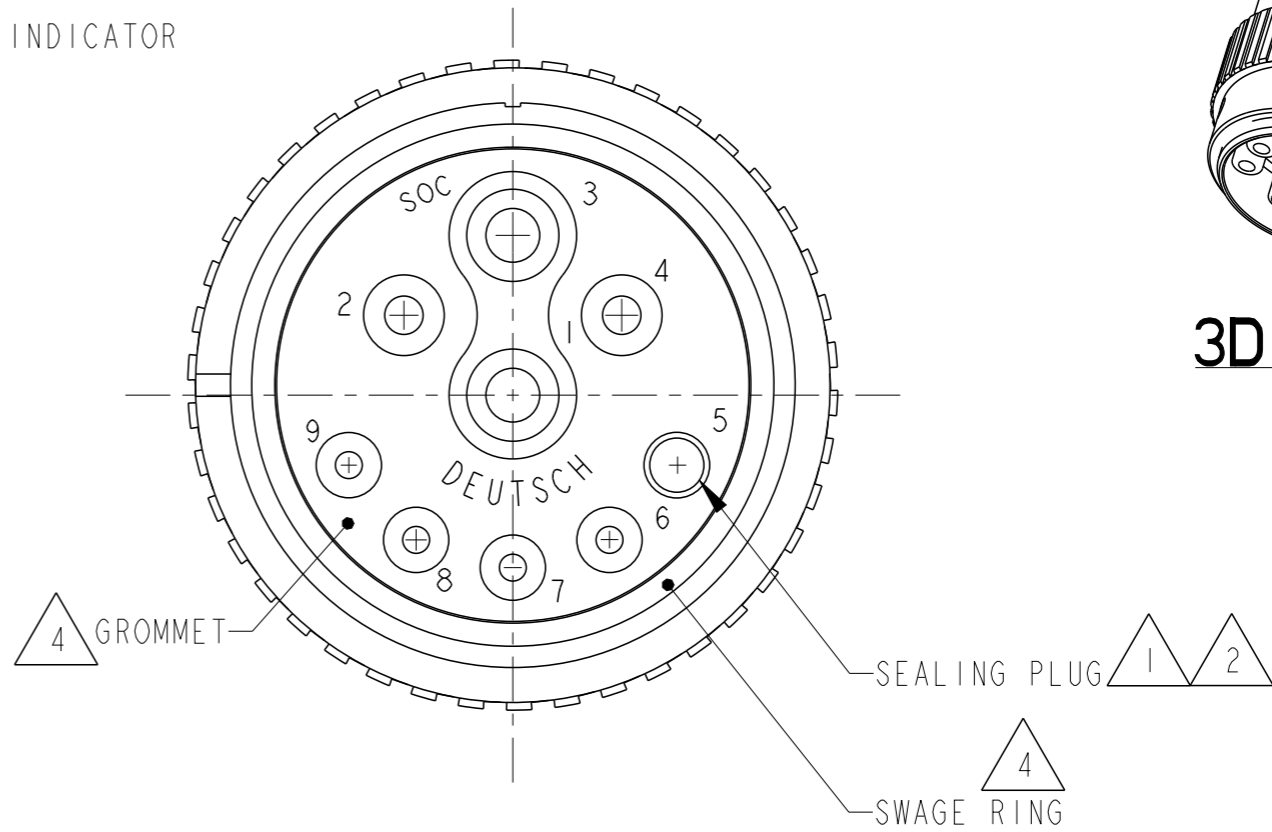
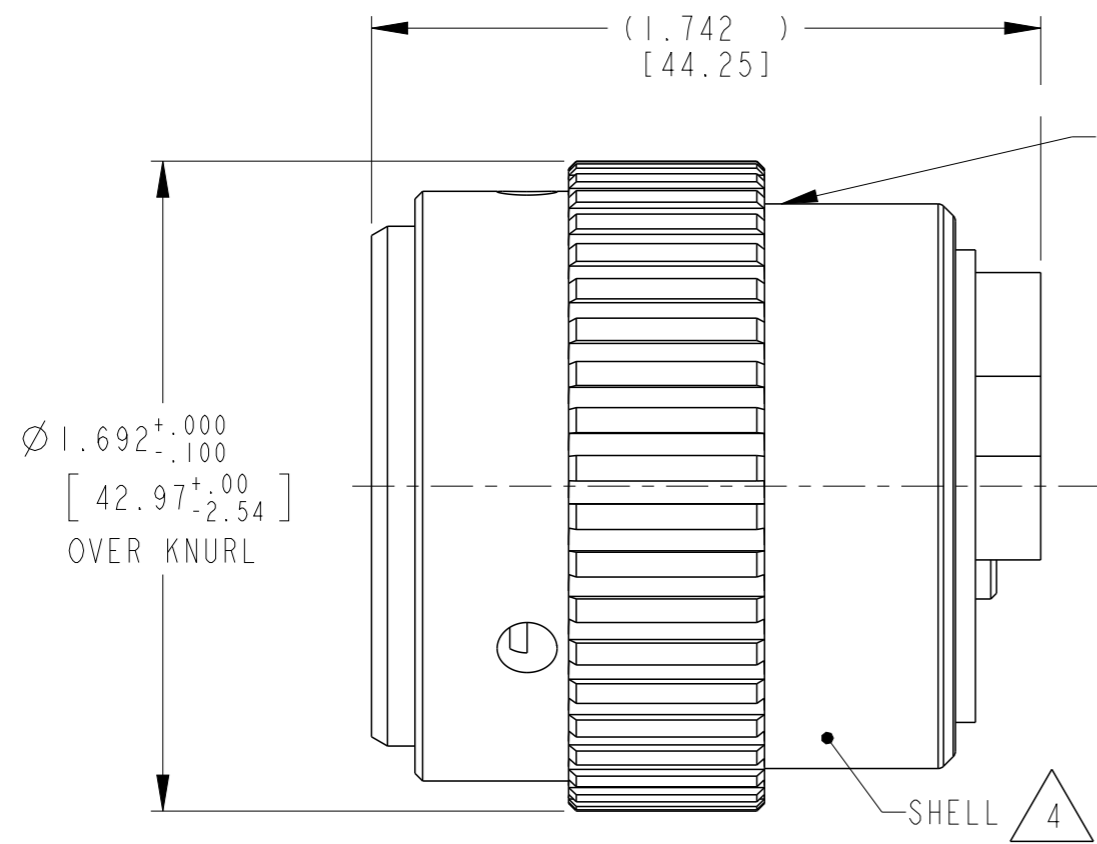


LOC	DIST	REVISIONS			
P	LTR	DESCRIPTION	DATE	DWN	APVD
-	-	NC	NEW RELEASE PER E.O. P20735	23DEC2010	- RDR
		A	REVISED PER ECO-15-001798	19MAR2015	PV DM



5. MATERIAL:
 SWAGE RING: PA 15%GF (GREEN FOR N-SEAL, BLUE FOR E-SEAL)
 SHELL MATERIAL: METAL
 SEAL MATERIAL: RUBBER
 INSULATOR : PLASTIC

4. THIS PLUG MATES WITH FOLLOWING RECEPTACLE
 HD34-24-9IPX-XXXX
 (X = SEAL TYPE, XXXX = ALL MODIFICATIONS) AND HDBOX24-9IPX.

3. CAVITY 5 IS WITH CONTACT SIZE 16 AND THE GROMMET IS SEALED.

2. CONTACTS 4 AND 5 ARE INTERNALLY CONNECTED (BUILT-IN BRIDGE)

1. CONSULT THE FACTORY FOR ELECTRICAL AND MATERIAL SPECIFICATIONS

NOTES:

THIS DRAWING IS A CONTROLLED DOCUMENT.		DWN I. GRANTCHAROVA 10DEC2010		
		CHK B. BAYFORD 23DEC2010		
DIMENSIONS: INCHES [mm]		APVD S. BEARD 13DEC2010	NAME PLUG CONNECTOR 24-91 ARR. HD SERIES	
TOLERANCES UNLESS OTHERWISE SPECIFIED:		PRODUCT SPEC 0425-015-0000	SIZE A3	
0 PLC ±-		APPLICATION SPEC 0425-016-0000	CAGE CODE -	DRAWING NO. © HD36-24-91SX
1 PLC ±-		WEIGHT 69g	RESTRICTED TO -	
2 PLC ±-		Customer Drawing		
3 PLC ±.01 [±.254]		SCALE		
4 PLC ±-		SHEET OF REV A		
4 ANGLES ±° 30' 0"				
FINISH -				



Компания «ЭлектроПласт» предлагает заключение долгосрочных отношений при поставках импортных электронных компонентов на взаимовыгодных условиях!

Наши преимущества:

- Оперативные поставки широкого спектра электронных компонентов отечественного и импортного производства напрямую от производителей и с крупнейших мировых складов;
- Поставка более 17-ти миллионов наименований электронных компонентов;
- Поставка сложных, дефицитных, либо снятых с производства позиций;
- Оперативные сроки поставки под заказ (от 5 рабочих дней);
- Экспресс доставка в любую точку России;
- Техническая поддержка проекта, помощь в подборе аналогов, поставка прототипов;
- Система менеджмента качества сертифицирована по Международному стандарту ISO 9001;
- Лицензия ФСБ на осуществление работ с использованием сведений, составляющих государственную тайну;
- Поставка специализированных компонентов (Xilinx, Altera, Analog Devices, Intersil, Interpoint, Microsemi, Aeroflex, Peregrine, Syfer, Eurofarad, Texas Instrument, Miteq, Cobham, E2V, MA-COM, Hittite, Mini-Circuits, General Dynamics и др.);

Помимо этого, одним из направлений компании «ЭлектроПласт» является направление «Источники питания». Мы предлагаем Вам помощь Конструкторского отдела:

- Подбор оптимального решения, техническое обоснование при выборе компонента;
- Подбор аналогов;
- Консультации по применению компонента;
- Поставка образцов и прототипов;
- Техническая поддержка проекта;
- Защита от снятия компонента с производства.



Как с нами связаться

Телефон: 8 (812) 309 58 32 (многоканальный)

Факс: 8 (812) 320-02-42

Электронная почта: org@eplast1.ru

Адрес: 198099, г. Санкт-Петербург, ул. Калинина, дом 2, корпус 4, литера А.