

Description

Single pole thermal circuit breaker with push-to-reset, tease-free, trip-free, snap action mechanism and separate manual release (M-type TO CBE to EN 60934). Designed for bolt-on mounting with terminal block type 83-P10.

Typical applications

Extra low voltage wiring systems on all types of vehicles and marine craft.

Ordering information

Type No.

129 base mounting and connection

Terminal design

L11 90° bent terminals

Manual release

H manual release facility

Housing

KF standard

Current ratings

3...25 A

129 - L11 - H - KF - 10 A = ordering example

Please be informed that we have minimum ordering quantities to be observed.

Standard current ratings and typical internal resistance values

| Current rating (A) | Internal resistance (Ω) | Current rating (A) | Internal resistance (Ω) |
|--------------------|-------------------------|--------------------|-------------------------|
| 3 | 0.1 | 8 | 0.02 |
| 3.5 | 0.06 | 10 | < 0.02 |
| 4 | 0.06 | 12 | < 0.02 |
| 4.5 | 0.05 | 16 | < 0.02 |
| 5 | 0.05 | 20 | < 0.02 |
| 6 | 0.02 | 25 | < 0.02 |
| 7 | 0.02 | | |

Approvals

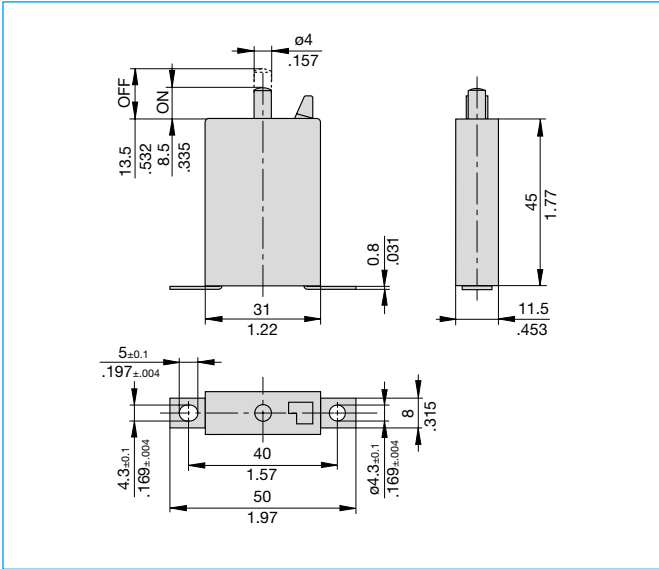
| Authority | Standard | Rated voltage | Current ratings |
|-----------|--------------------|---------------------|--------------------------------|
| VDE | IEC / EN 60934 | AC 250 V DC 28 V | 3 A...25 A 3 A...25 A |
| UL | UL 1077 | AC 250 V DC 50 V | 0.05 A...20 A 0.05 A...25 A |
| CSA | C22.2 No 235 | AC 250 V DC 50 V | 0.05 A...20 A 0.05 A...25 A |
| BWB | VG 95345 Part 9 | DC 28 V | 6 A...25 A |



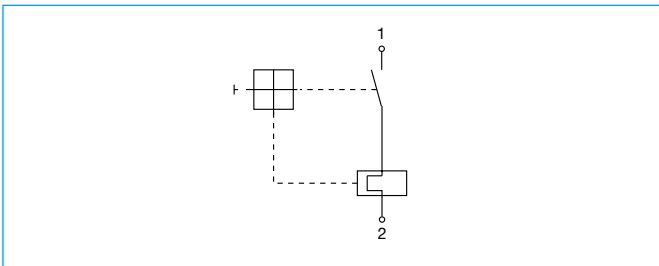
Technical data

| | | |
|---|--|--------------------------|
| Voltage rating | DC 28 V (UL: AC 250 V; DC 50 V) | |
| Current ratings | 3...25 A | |
| Typical life | 5,000 operations at $2 \times I_N$ | |
| Ambient temperature | -40...+75 °C (-40...167 °F) | |
| Insulation co-ordination (IEC 60664 and 60664 A) | rated impulse withstand voltage 2.5 kV | pollution degree 2 |
| Dielectric strength (IEC 60664 and 60664A) operating area | test voltage AC 1,500 V | |
| Insulation resistance | > 100 MΩ (DC 500 V) | |
| Interrupting capacity I_{cn} | 3...5 A $20 \times I_N$ 6...25 A 400 A | |
| Interrupting capacity (UL 1077) | I_N 0.05...25 A | U_N DC 50 V 2,500 A |
| Degree of protection (IEC 60529/DIN 40050) | operating area IP32 terminal area IP00 | |
| Vibration | 10 g (55-2,000 Hz) ± 0.76 mm (10-55 Hz) to VG 95210 part 28 | |
| Shock | 50 g (11 ms) to VG 95210 part 28 | |
| Corrosion | 96 hours at 5 % salt mist, to VG 95210 part 2 | |
| Humidity | 240 hours at 95 % RH to VG 95210 part 7 | |
| Mass | approx. 25 g | |

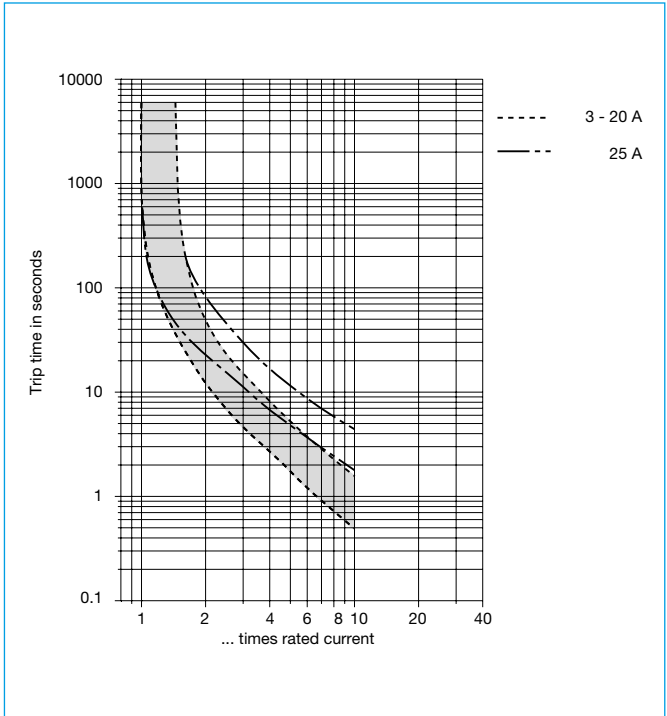
Dimensions



Internal connection diagram



Typical time/current characteristics at +23 °C/+73.4 °F



The time/current characteristic curve depends on the ambient temperature prevailing. In order to eliminate nuisance tripping, please multiply the circuit breaker current ratings by the derating factor shown below. See also section Technical information.

| Ambient temp. °F | -40 | -4 | +14 | +32 | +73.4 | +104 | +122 | +140 | +167 |
|------------------|------|------|------|------|-------|------|------|------|------|
| °C | -40 | -20 | -10 | 0 | +23 | +40 | +50 | +60 | +75 |
| Derating factor | 0.60 | 0.76 | 0.84 | 0.92 | 1 | 1.08 | 1.16 | 1.24 | 1.35 |

This is a metric design and millimeter dimensions take precedence ($\frac{mm}{inch}$)

All dimensions without tolerances are for reference only. In the interest of improved design, performance and cost effectiveness the right to make changes in these specifications without notice is reserved. Product markings may not be exactly as the ordering codes. Errors and omissions excepted.



Компания «ЭлектроПласт» предлагает заключение долгосрочных отношений при поставках импортных электронных компонентов на взаимовыгодных условиях!

Наши преимущества:

- Оперативные поставки широкого спектра электронных компонентов отечественного и импортного производства напрямую от производителей и с крупнейших мировых складов;
- Поставка более 17-ти миллионов наименований электронных компонентов;
- Поставка сложных, дефицитных, либо снятых с производства позиций;
- Оперативные сроки поставки под заказ (от 5 рабочих дней);
- Экспресс доставка в любую точку России;
- Техническая поддержка проекта, помощь в подборе аналогов, поставка прототипов;
- Система менеджмента качества сертифицирована по Международному стандарту ISO 9001;
- Лицензия ФСБ на осуществление работ с использованием сведений, составляющих государственную тайну;
- Поставка специализированных компонентов (Xilinx, Altera, Analog Devices, Intersil, Interpoint, Microsemi, Aeroflex, Peregrine, Syfer, Eurofarad, Texas Instrument, Miteq, Cobham, E2V, MA-COM, Hittite, Mini-Circuits, General Dynamics и др.);

Помимо этого, одним из направлений компании «ЭлектроПласт» является направление «Источники питания». Мы предлагаем Вам помощь Конструкторского отдела:

- Подбор оптимального решения, техническое обоснование при выборе компонента;
- Подбор аналогов;
- Консультации по применению компонента;
- Поставка образцов и прототипов;
- Техническая поддержка проекта;
- Защита от снятия компонента с производства.



Как с нами связаться

Телефон: 8 (812) 309 58 32 (многоканальный)

Факс: 8 (812) 320-02-42

Электронная почта: org@eplast1.ru

Адрес: 198099, г. Санкт-Петербург, ул. Калинина, дом 2, корпус 4, литера А.