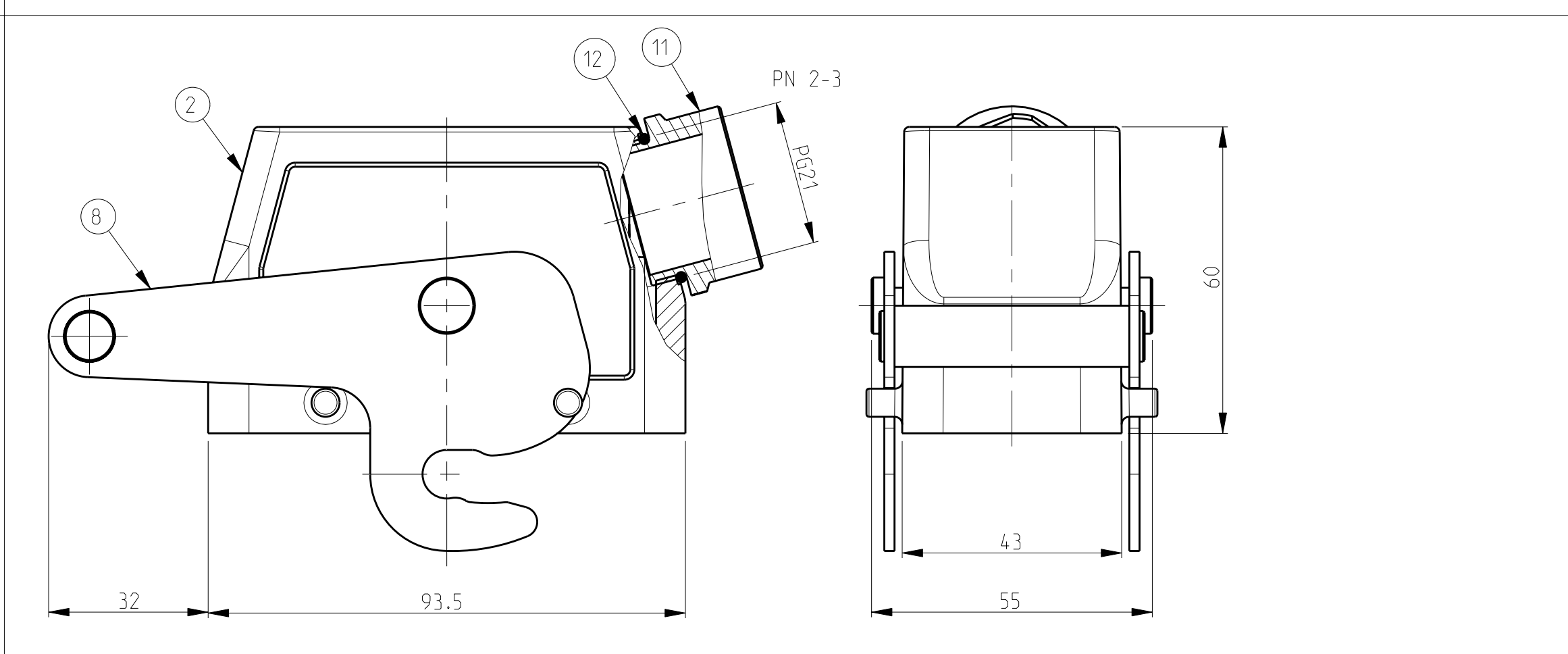
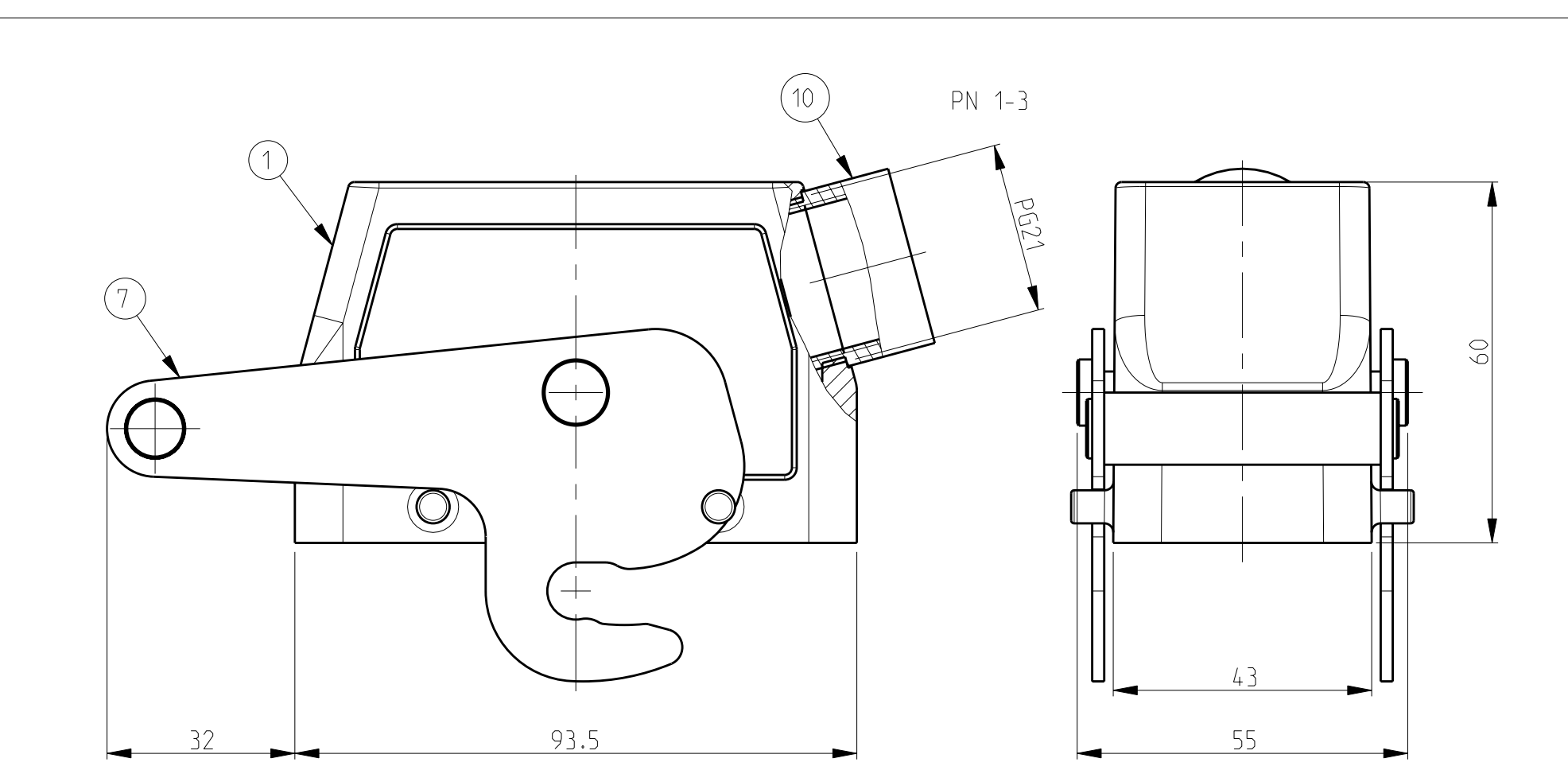
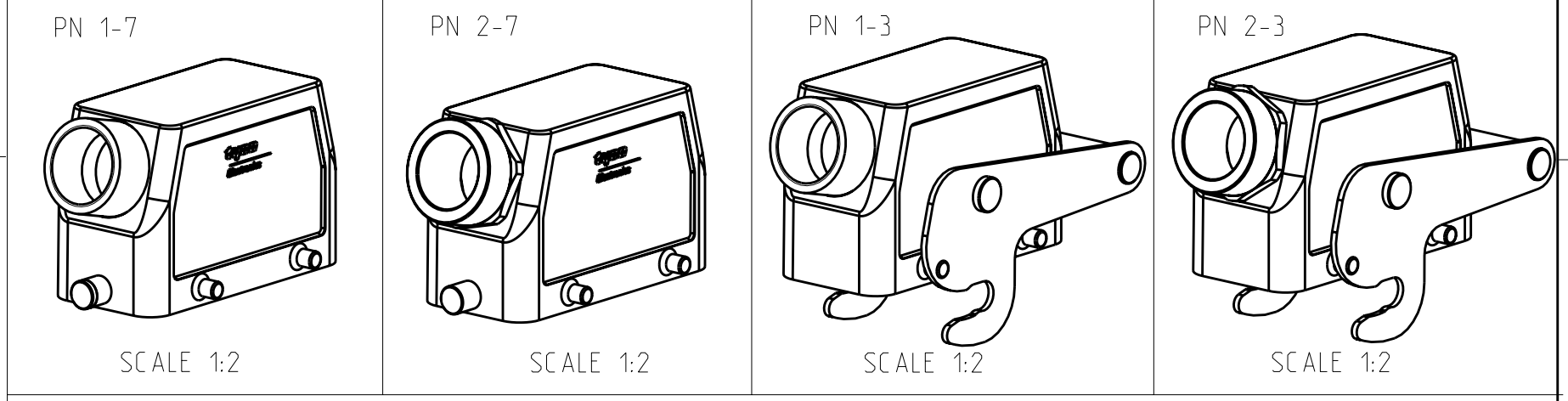
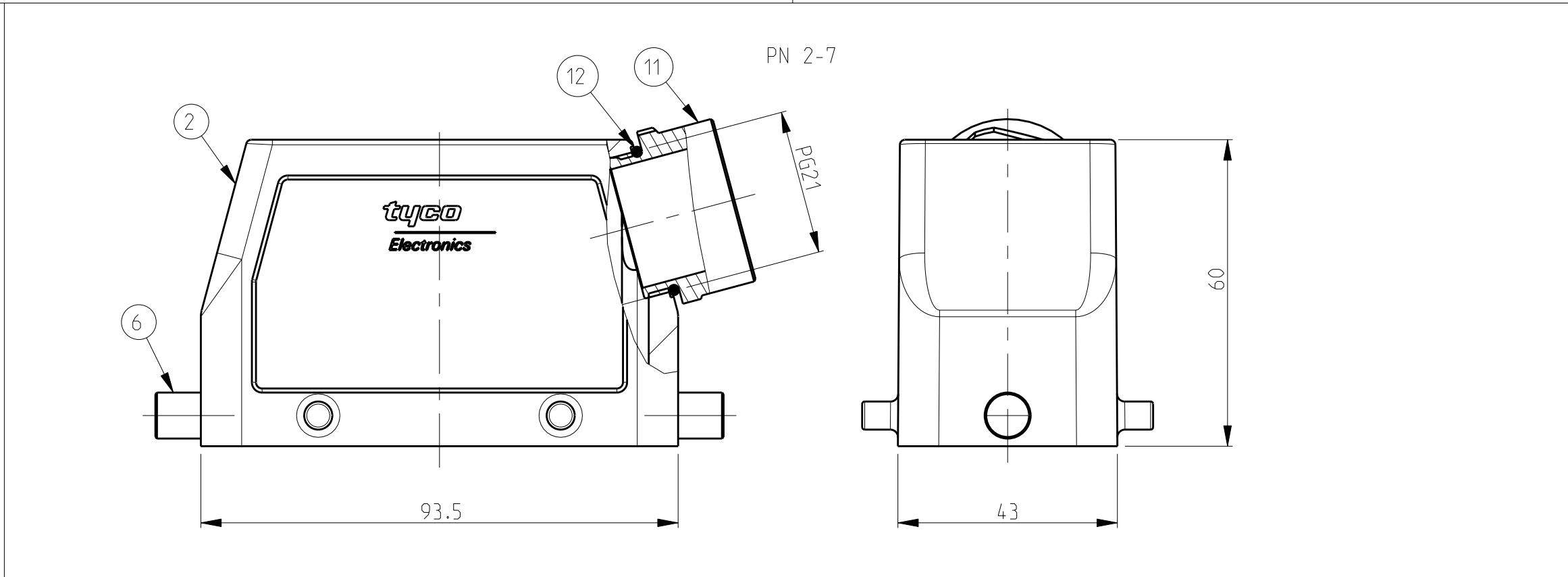
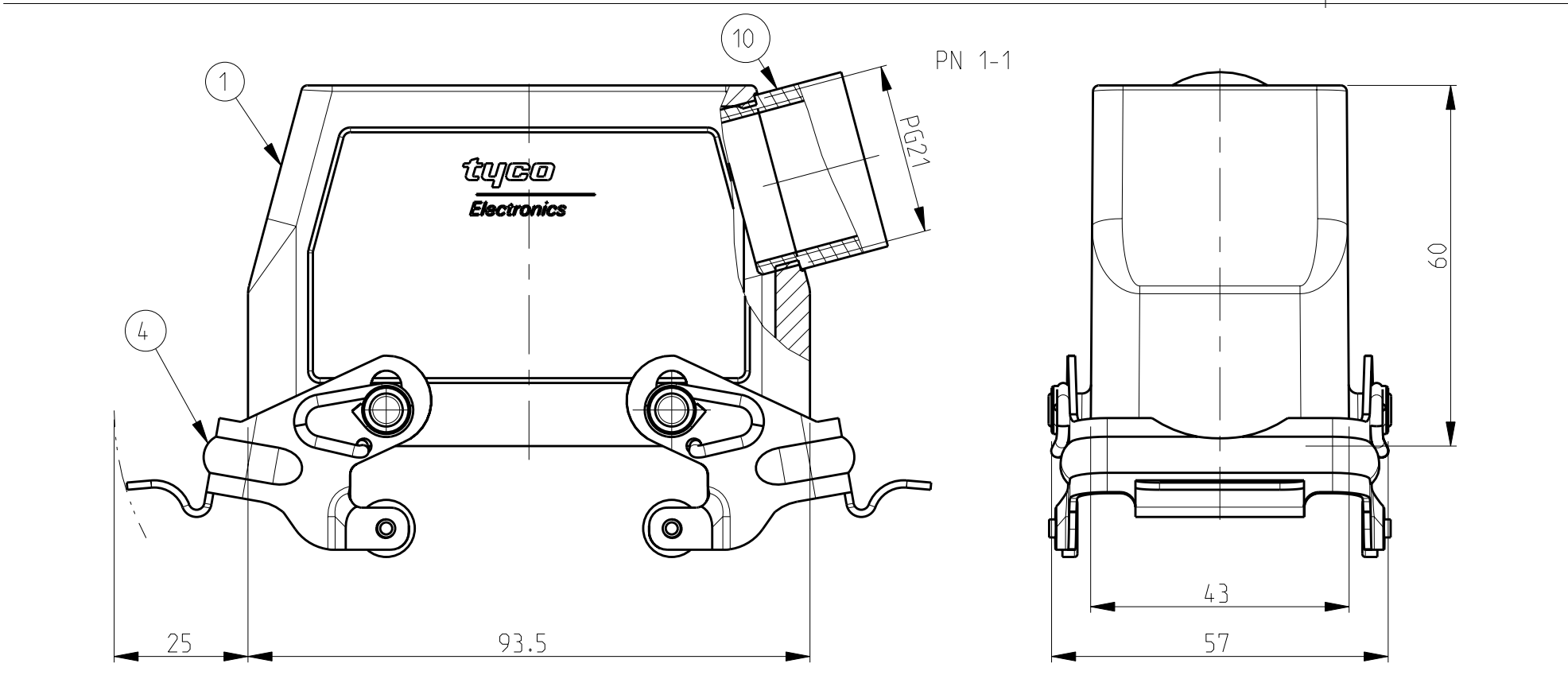
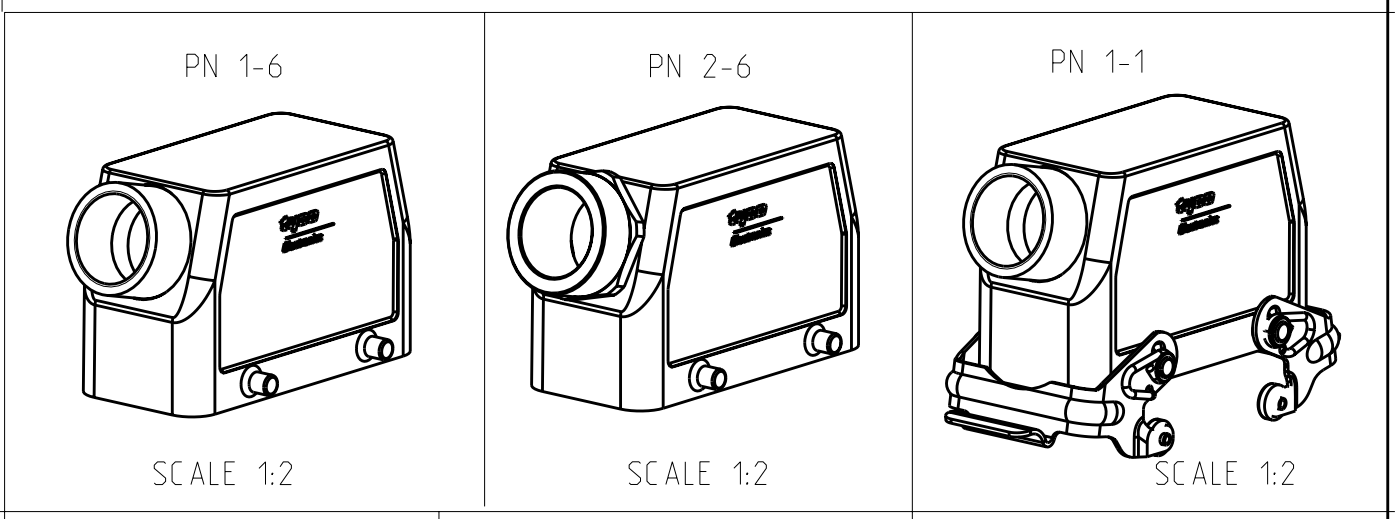
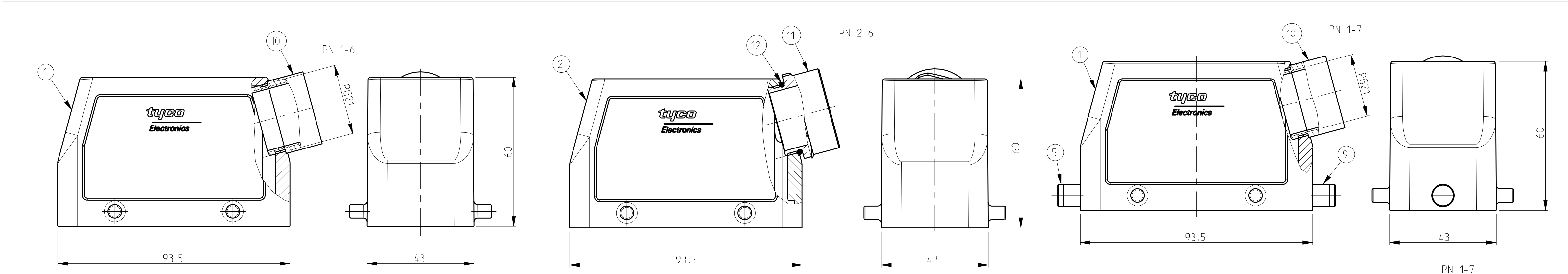


LOC	DIST	REVISIONS			
P	LT#	DESCRIPTION	DATE	DWN	APVD
A3		Released as per ECR-08-011918	12.May.2008	SP	TS
A4		REVISED PER ECR-16-016768	24.JAN.2018	SRG	MKO

- NOTES
- 1 Material: Housing: aluminium diecasting alloy
  - 2 Surface:- Powder varnish grey  
-Aluminium oxide+  
-Varnish black
  - 3 Varnish on the inside not necessary
  - 4 Packaging  
Packaging quantity 5 pieces in a box



QTY	DESCRIPTION	MATERIAL	SURFACE	COLOR	ITEM NO	NOTES
1	O-Ring Pg21	Neoprene		Black	12	-
1	6-Kt Adapter PG21	Brass	Nickel plated		11	-
1	Adapter PG21	Brass	Nickel plated		10	-
2	Slide spool HB	Steel	Zinc plated	Blue	9	-
1	Clip fixing-ZB	Stainless steel			8	-
2	Clip fixing-ZB	Steel	Zinc plated	Blue	7	-
1	LB-Clip bolt	Stainless steel			6	-
2	LB-Clip bolt	Steel	Zinc plated	Blue	5	-
1	VS-Locking clip	Steel	Zinc plated	Blue	4	-
1	VS-Clip bolt	Stainless steel			3	-
1	Hood HB.16.Pg.1.21	Aluminium	Aluminium oxide	Black	2	-
1	Hood HB.16.Pg.1.21	Aluminium		Grey	1	-

TE Connectivity

NAME: Hood HB.16.1.21.Z

PRODUCT SPEC: 108-74.001, 108-74.003

APPLICATION SPEC: 114-74.001, 114-74.004

WEIGHT: A | 00779 C=1102290

CUSTOMER DRAWING SCALE: 1:1 SHEET: 1 OF 1 REV: A4



Компания «ЭлектроПласт» предлагает заключение долгосрочных отношений при поставках импортных электронных компонентов на взаимовыгодных условиях!

Наши преимущества:

- Оперативные поставки широкого спектра электронных компонентов отечественного и импортного производства напрямую от производителей и с крупнейших мировых складов;
- Поставка более 17-ти миллионов наименований электронных компонентов;
- Поставка сложных, дефицитных, либо снятых с производства позиций;
- Оперативные сроки поставки под заказ (от 5 рабочих дней);
- Экспресс доставка в любую точку России;
- Техническая поддержка проекта, помощь в подборе аналогов, поставка прототипов;
- Система менеджмента качества сертифицирована по Международному стандарту ISO 9001;
- Лицензия ФСБ на осуществление работ с использованием сведений, составляющих государственную тайну;
- Поставка специализированных компонентов (Xilinx, Altera, Analog Devices, Intersil, Interpoint, Microsemi, Aeroflex, Peregrine, Syfer, Eurofarad, Texas Instrument, Miteq, Cobham, E2V, MA-COM, Hittite, Mini-Circuits, General Dynamics и др.);

Помимо этого, одним из направлений компании «ЭлектроПласт» является направление «Источники питания». Мы предлагаем Вам помощь Конструкторского отдела:

- Подбор оптимального решения, техническое обоснование при выборе компонента;
- Подбор аналогов;
- Консультации по применению компонента;
- Поставка образцов и прототипов;
- Техническая поддержка проекта;
- Защита от снятия компонента с производства.



#### Как с нами связаться

**Телефон:** 8 (812) 309 58 32 (многоканальный)

**Факс:** 8 (812) 320-02-42

**Электронная почта:** [org@eplast1.ru](mailto:org@eplast1.ru)

**Адрес:** 198099, г. Санкт-Петербург, ул. Калинина, дом 2, корпус 4, литера А.