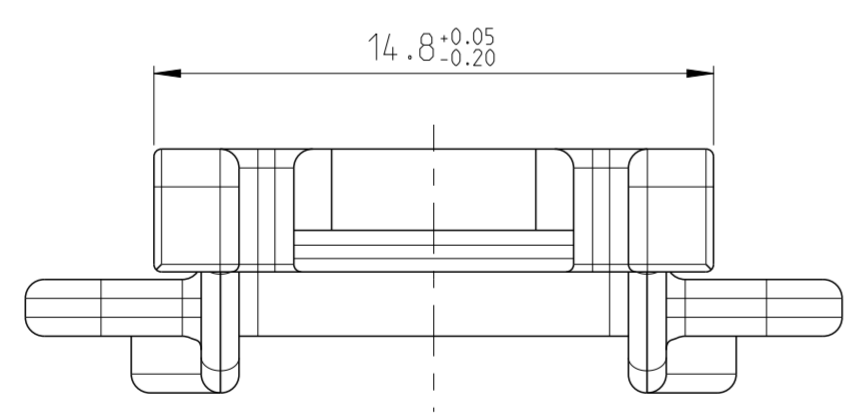
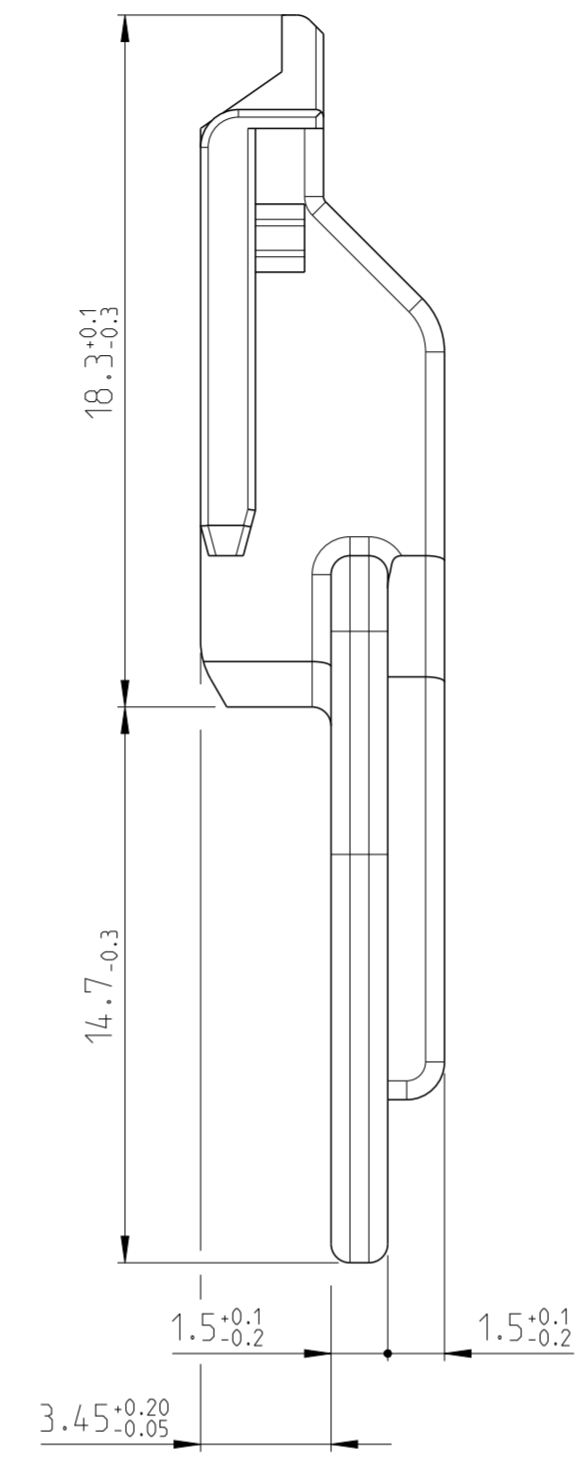
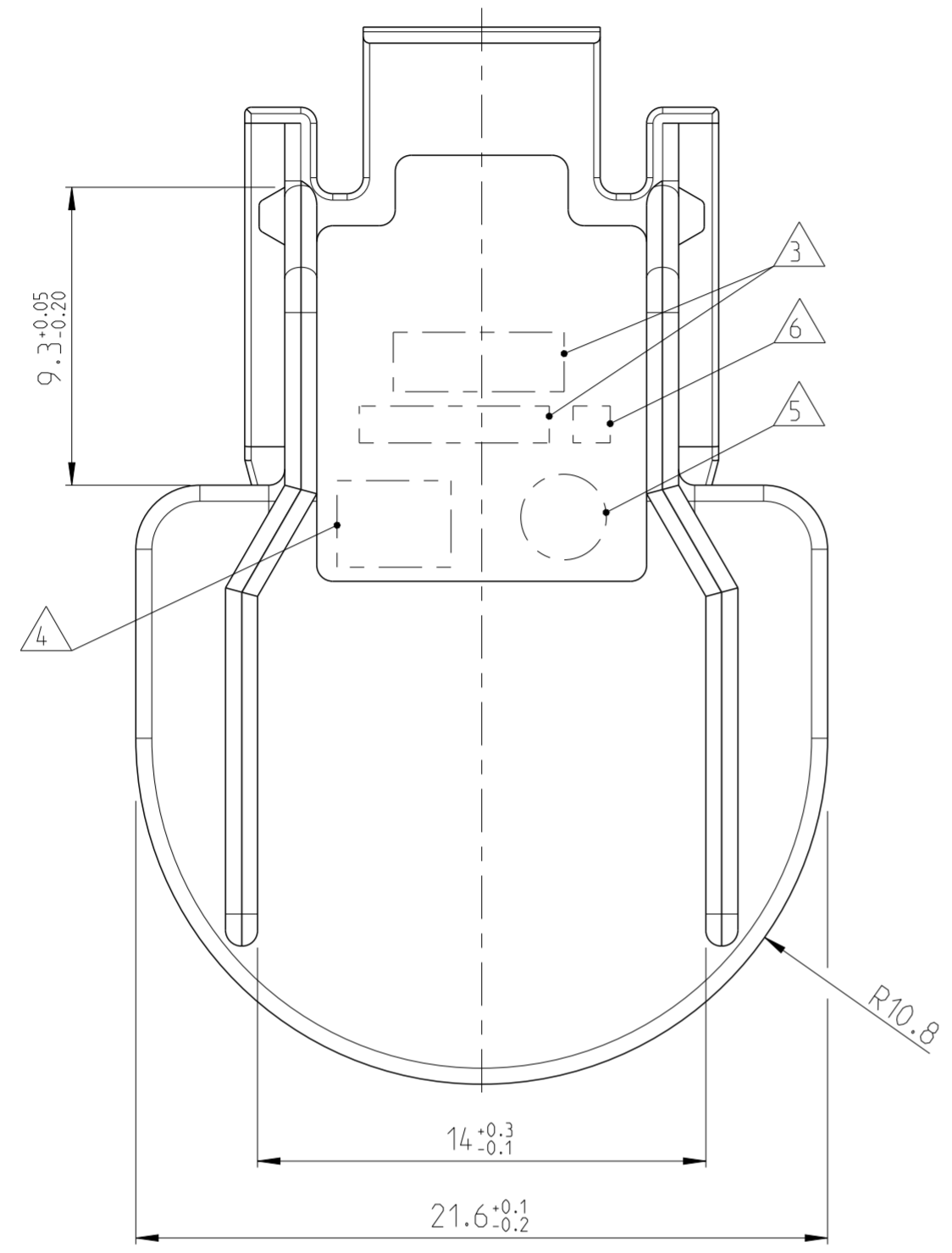


LOC	DIST	REVISIONS					
A1	-	P	LTR	DESCRIPTION	DATE	DWN	APVD
PROJEKT NR.:		B		NEW DRAWING	01FEB2013	KSC	JWO



NOTES  
 Bemerkungen

- 1 0- -3 AS SHOWN  
 0- -3 wie gezeichnet
- 2 ONLY THE GERMAN LANGUAGE VERSION IS AUTHORITATIVE  
 Massgebend ist nur der deutsche Text
- 3 SUPPLIER-MARKING  
 Lieferantenkennzeichnung
- 4 MATERIAL IDENTIFICATION  
 Materialkennzeichnung
- 5 DATE MARKING  
 Datumkennzeichnung
- 6 SUPPLIER REVISION INDEX  
 Revisionsindex des Lieferanten
- 7 REGRIND USAGE IN CLOSED LOOP PROCESSING ALLOWED  
 Verwendung von Rezyklat im "close loop" Verfahren zulässig

NOTE Bem.	FEATURE Merkmal	TE Connectivity - No.
8	PRODUCT-SPEC. Produkt-Spez.	108-18417-001
9	MATING TO HOUSING BY TE CONNECTIVITY Passend zu Gehäuse von TE Connectivity	967312 967313



THIS DRAWING IS A CONTROLLED DOCUMENT. Diese Zeichnung ist ein kontrolliertes Dokument.		DWN K. Schaffnit 07JAN2013	TE Connectivity	
DIMENSIONS: MASSEINHEITEN: (MM)		CHK D. Mechteridis 07JAN2013		
TOLERANCES UNLESS OTHERWISE SPECIFIED ACC. TO DIN 16901-140 VALIDITY HAS THE RELEVANT VERSION AT THE MOMENT OF PART CONSTRUCTION. Freimasstoleranzen nach DIN 16901-140 Gültigkeit hat die aktuelle Version zum Zeitpunkt der Teilkonstruktion.		NAME LOCKPLATE Sicherungsplatte		SIZE A2
APPLICATION SPEC VERARBEITUNGSSPEZ.		DRAWING NO. ZEICHNUNGS-NR. C-968822		RESTRICTED TO NUR FUER -
MATERIAL		WEIGHT GEWICHT -		SCALE MASSSTAB 5:1
FINISH/OBERFLÄCHE/FARBE		CUSTOMER DRAWING /KUNDENZEICHNUNG		SHEET BLATT 1 OF VON 1

968822-3	B	0.001	PBT-GF15	max. 25%	schwarz/BLACK aehn./SIM. RAL 9011
TE Connectivity Bestell-Nr. ORDER-NO.	REV	Masse [kg] MASS [kg]	Werkstoff MATERIAL	Rezyklatanteil REGRIND	Oberflaeche/Farbe SURFACE/COLOUR



Компания «ЭлектроПласт» предлагает заключение долгосрочных отношений при поставках импортных электронных компонентов на взаимовыгодных условиях!

Наши преимущества:

- Оперативные поставки широкого спектра электронных компонентов отечественного и импортного производства напрямую от производителей и с крупнейших мировых складов;
- Поставка более 17-ти миллионов наименований электронных компонентов;
- Поставка сложных, дефицитных, либо снятых с производства позиций;
- Оперативные сроки поставки под заказ (от 5 рабочих дней);
- Экспресс доставка в любую точку России;
- Техническая поддержка проекта, помощь в подборе аналогов, поставка прототипов;
- Система менеджмента качества сертифицирована по Международному стандарту ISO 9001;
- Лицензия ФСБ на осуществление работ с использованием сведений, составляющих государственную тайну;
- Поставка специализированных компонентов (Xilinx, Altera, Analog Devices, Intersil, Interpoint, Microsemi, Aeroflex, Peregrine, Syfer, Eurofarad, Texas Instrument, Miteq, Cobham, E2V, MA-COM, Hittite, Mini-Circuits, General Dynamics и др.);

Помимо этого, одним из направлений компании «ЭлектроПласт» является направление «Источники питания». Мы предлагаем Вам помощь Конструкторского отдела:

- Подбор оптимального решения, техническое обоснование при выборе компонента;
- Подбор аналогов;
- Консультации по применению компонента;
- Поставка образцов и прототипов;
- Техническая поддержка проекта;
- Защита от снятия компонента с производства.



#### Как с нами связаться

**Телефон:** 8 (812) 309 58 32 (многоканальный)

**Факс:** 8 (812) 320-02-42

**Электронная почта:** [org@eplast1.ru](mailto:org@eplast1.ru)

**Адрес:** 198099, г. Санкт-Петербург, ул. Калинина, дом 2, корпус 4, литера А.