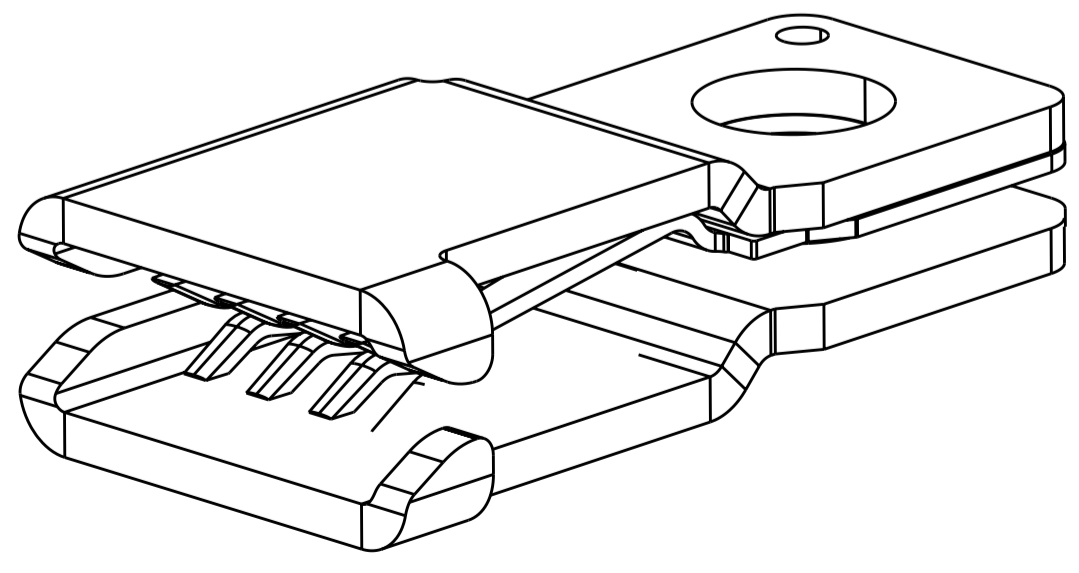
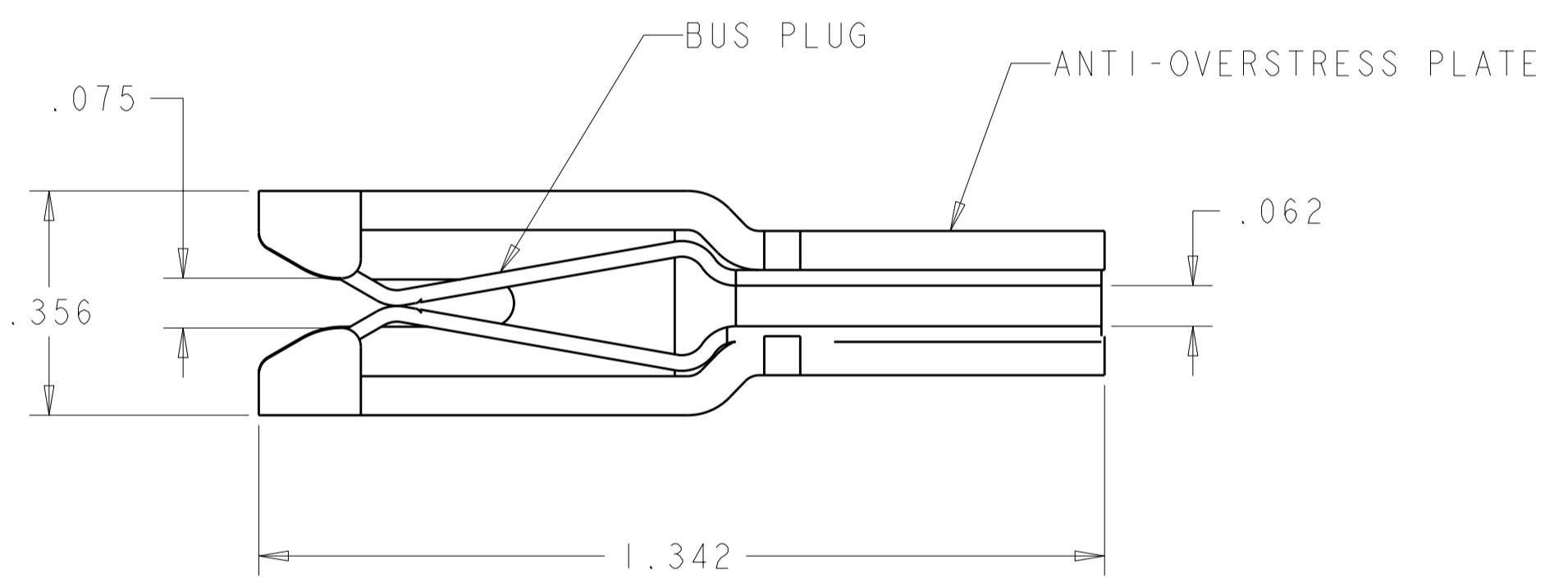
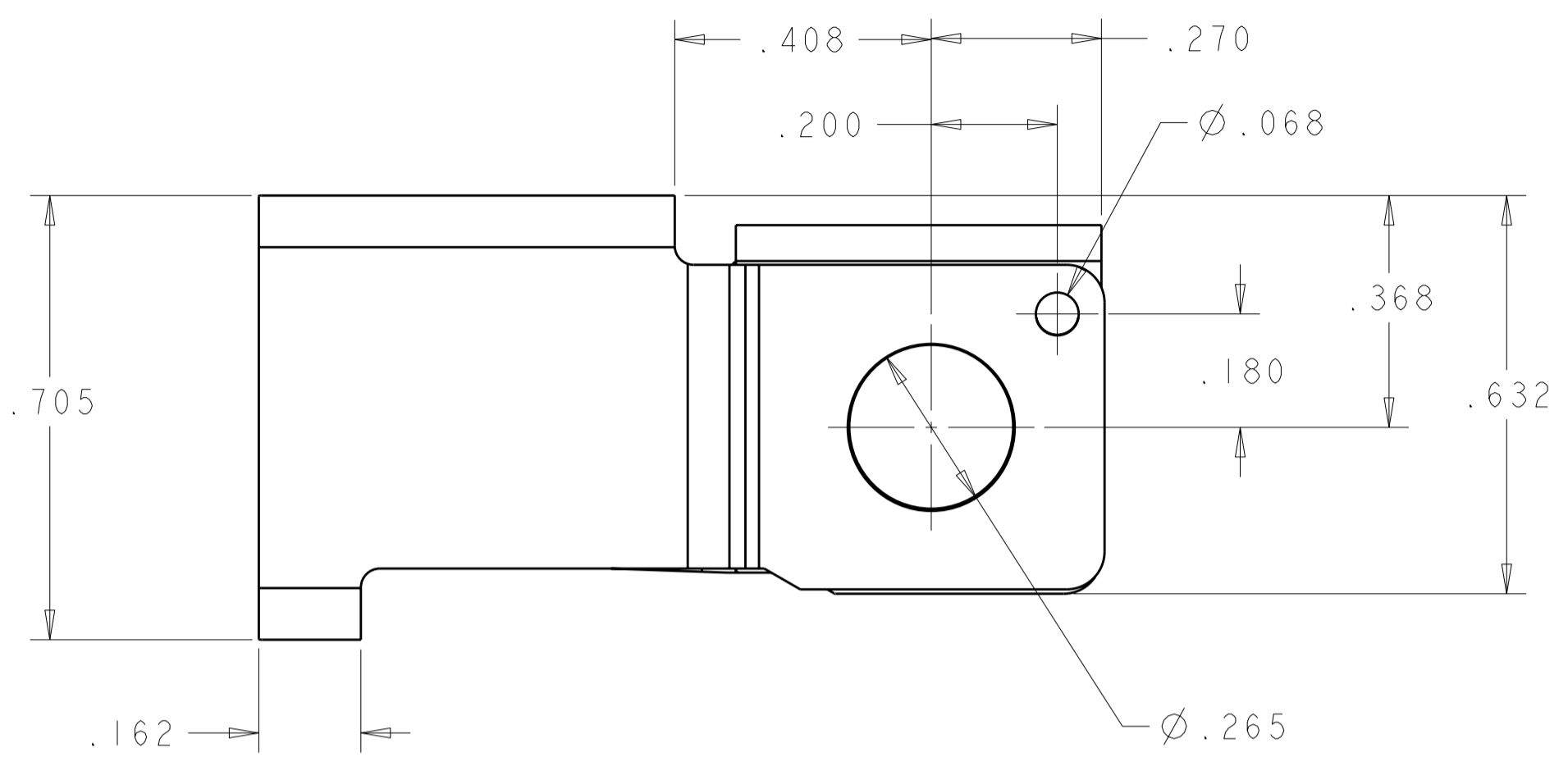


THIS DRAWING IS UNPUBLISHED. RELEASED FOR PUBLICATION 20
 © COPYRIGHT 20 ALL RIGHTS RESERVED.

REVISIONS							
LOC	DIST	P	LTR	DESCRIPTION	DATE	DWN	APVD
GP	00		HI	REVISED PER ECO-11-005301	20APR2011	RK	HMR



- COMPONENTS UNASSEMBLED IN A SEALED POLY BAG.
- MATERIAL:
ANTI-OVERSTRESS PLATE - STAINLESS STEEL
BUS PLUG - COPPER ALLOY
- FINISH:
SILVER PLATE .000250 MIN THK. OVER
NICKEL .000050 MIN THK.
- MATERIAL:
ANTI-OVERSTRESS PLATE - PEI, 30% GLASS FILLED, UL94V-0
BUS PLUG - COPPER ALLOY
- ITEMS PROVIDED TO THIS SPECIFICATION TO BE PERMANENTLY IDENTIFIED ON THE CONTAINER PER THE FOLLOWING IDENTIFIER LABEL:

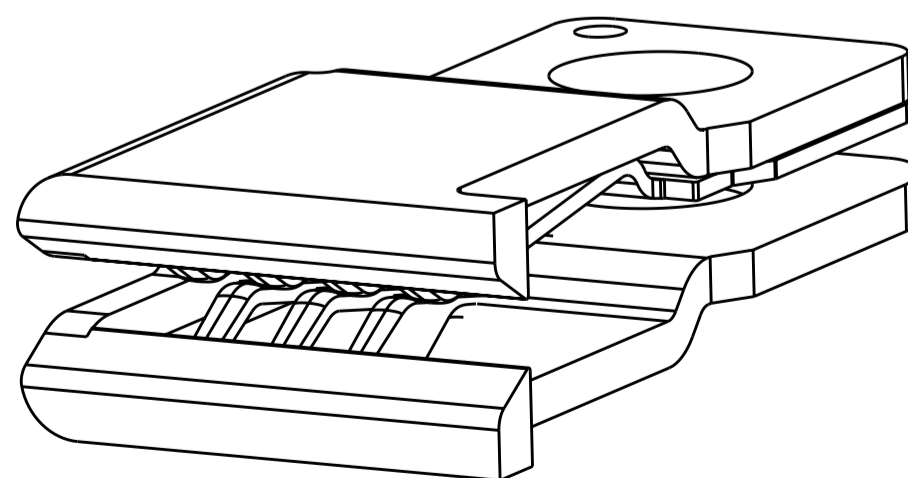
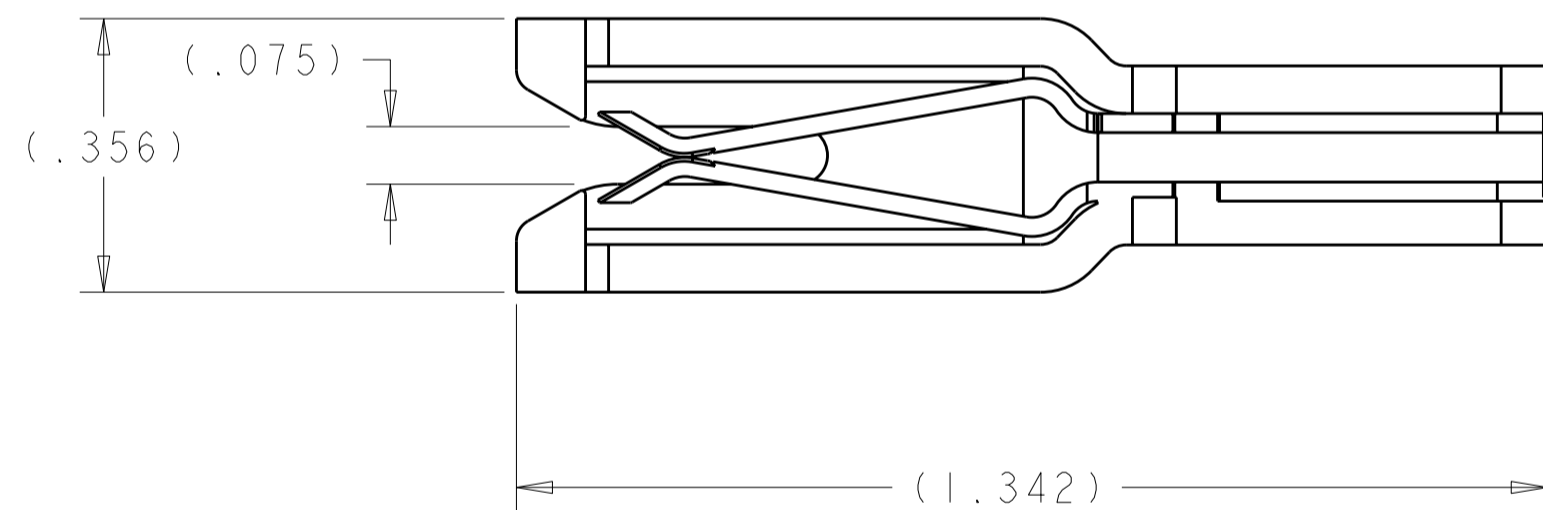
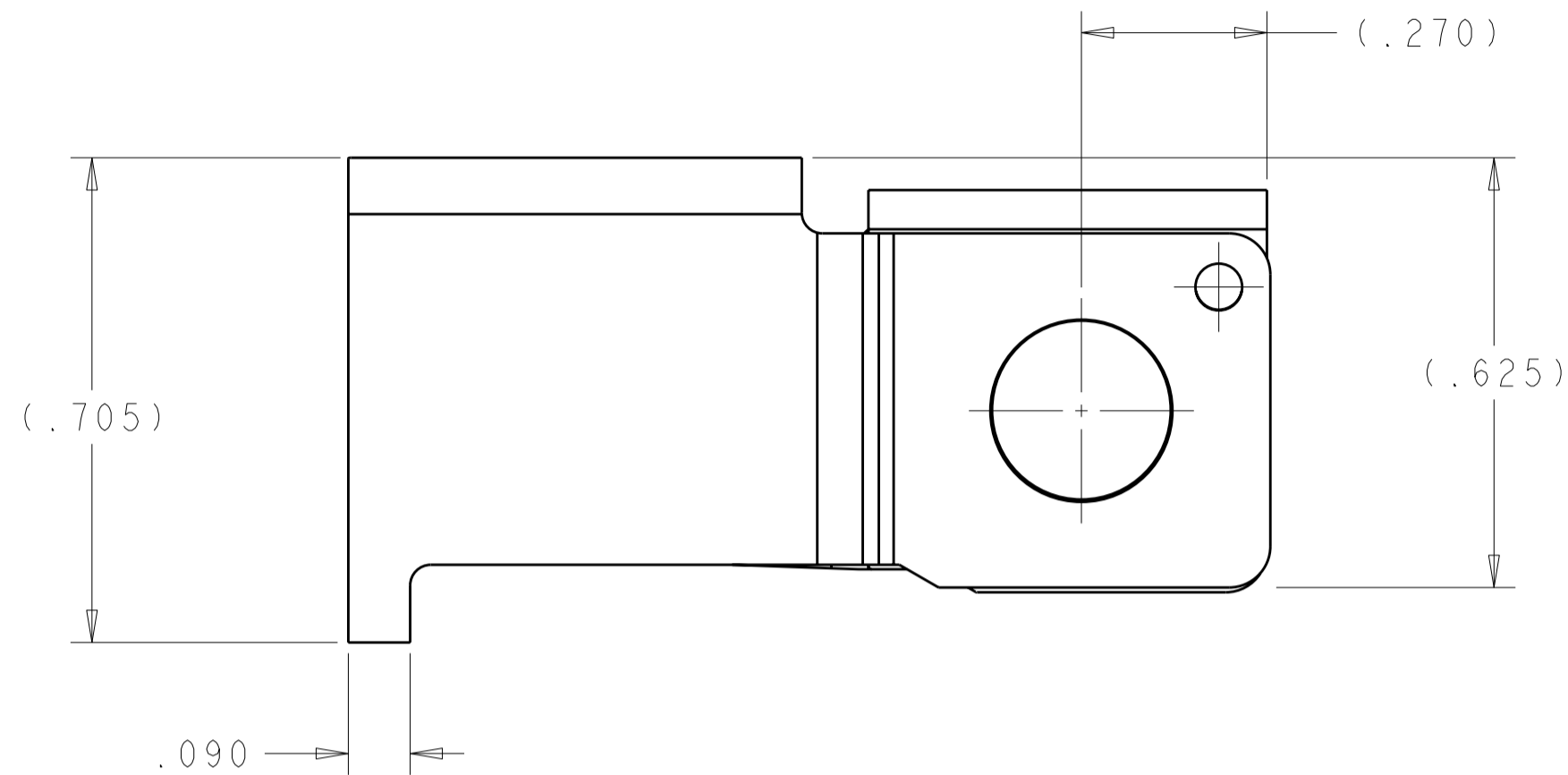
TE CONNECTIVITY P/N: XXXXXXXX-X DATE CODE (e.g. 0106): XXXX

YEAR 1 WEEK 1

THIS DRAWING IS A CONTROLLED DOCUMENT.		DWN: 08FEB2008 R. GRZYBOWSKI	DESCRIPTION: AMP PDS .062F2 SERIES W/ GUIDE		PART NUMBER: 104742-1	
DIMENSIONS: INCHES		CHK: 08FEB2008 A. FRANTUM	NAME: AMP PDS .062F2 SERIES W/ GUIDE		TE Connectivity	
TOLERANCES UNLESS OTHERWISE SPECIFIED:		APVD: 08FEB2008 S. FLICKINGER	SIZE: A2		CAGE CODE: 00779	
0 PLC ±-		PRODUCT SPEC: -	DRAWING NO: 104742		RESTRICTED TO: -	
1 PLC ±-		APPLICATION SPEC: -	SCALE: 4:1		SHEET 1 OF 2	
2 PLC ±-		WEIGHT: -	CUSTOMER DRAWING		REV: HI	
3 PLC ±.015						
4 PLC ±-						
ANGLES ±-						
FINISH						

THIS DRAWING IS UNPUBLISHED. RELEASED FOR PUBLICATION 20
 © COPYRIGHT 20 ALL RIGHTS RESERVED.

LOC	DIST	REVISIONS					
GP	00	P	LTR	DESCRIPTION	DATE	DWN	APVD
		-		SEE SHEET 1			



THIS DRAWING IS A CONTROLLED DOCUMENT.		DWN 08FEB2008 R. GRZYBOWSKI	3 4		104742-2
DIMENSIONS: INCHES		CHK 08FEB2008 A. FRANTUM	DESCRIPTION		PART NUMBER
TOLERANCES UNLESS OTHERWISE SPECIFIED:		APVD 08FEB2008 S. FLICKINGER	TE Connectivity		
0 PLC ±-	1 PLC ±-	PRODUCT SPEC	NAME		AMP PDS .062F2
2 PLC ±-	3 PLC ±.015	APPLICATION SPEC	SERIES		W/ GUIDE
4 PLC ±-	ANGLES ±-	WEIGHT	SIZE	CAGE CODE	DRAWING NO
MATERIAL	FINISH	CUSTOMER DRAWING	A200779	C-104742	RESTRICTED TO
			SCALE 4:1	SHEET 2 OF 2	REV. HI



Компания «ЭлектроПласт» предлагает заключение долгосрочных отношений при поставках импортных электронных компонентов на взаимовыгодных условиях!

Наши преимущества:

- Оперативные поставки широкого спектра электронных компонентов отечественного и импортного производства напрямую от производителей и с крупнейших мировых складов;
- Поставка более 17-ти миллионов наименований электронных компонентов;
- Поставка сложных, дефицитных, либо снятых с производства позиций;
- Оперативные сроки поставки под заказ (от 5 рабочих дней);
- Экспресс доставка в любую точку России;
- Техническая поддержка проекта, помощь в подборе аналогов, поставка прототипов;
- Система менеджмента качества сертифицирована по Международному стандарту ISO 9001;
- Лицензия ФСБ на осуществление работ с использованием сведений, составляющих государственную тайну;
- Поставка специализированных компонентов (Xilinx, Altera, Analog Devices, Intersil, Interpoint, Microsemi, Aeroflex, Peregrine, Syfer, Eurofarad, Texas Instrument, Miteq, Cobham, E2V, MA-COM, Hittite, Mini-Circuits, General Dynamics и др.);

Помимо этого, одним из направлений компании «ЭлектроПласт» является направление «Источники питания». Мы предлагаем Вам помощь Конструкторского отдела:

- Подбор оптимального решения, техническое обоснование при выборе компонента;
- Подбор аналогов;
- Консультации по применению компонента;
- Поставка образцов и прототипов;
- Техническая поддержка проекта;
- Защита от снятия компонента с производства.



Как с нами связаться

Телефон: 8 (812) 309 58 32 (многоканальный)

Факс: 8 (812) 320-02-42

Электронная почта: org@eplast1.ru

Адрес: 198099, г. Санкт-Петербург, ул. Калинина, дом 2, корпус 4, литера А.