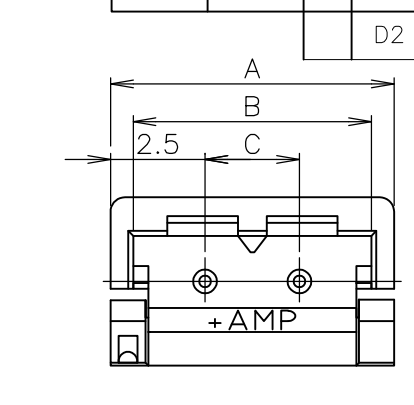
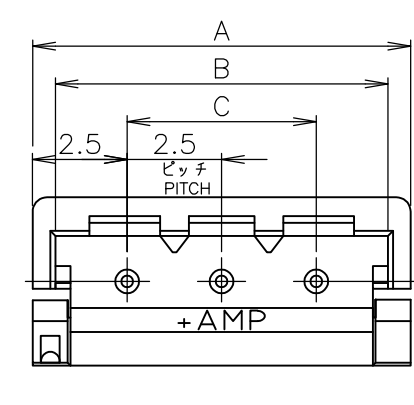
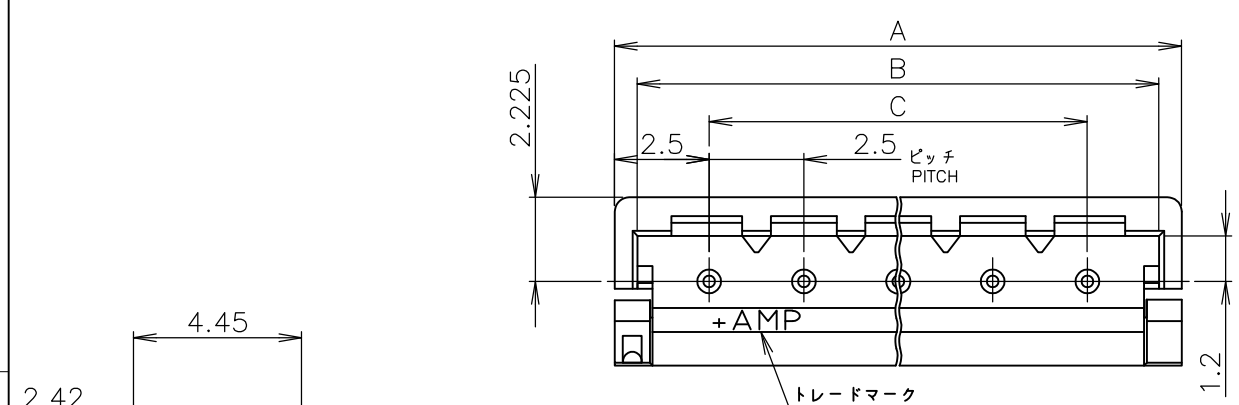
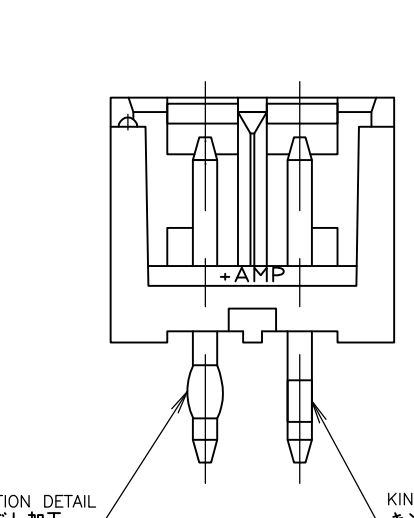
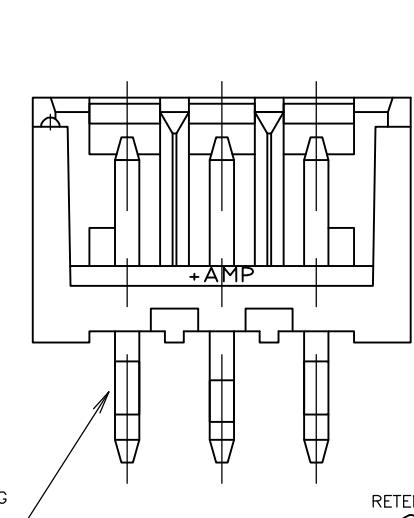
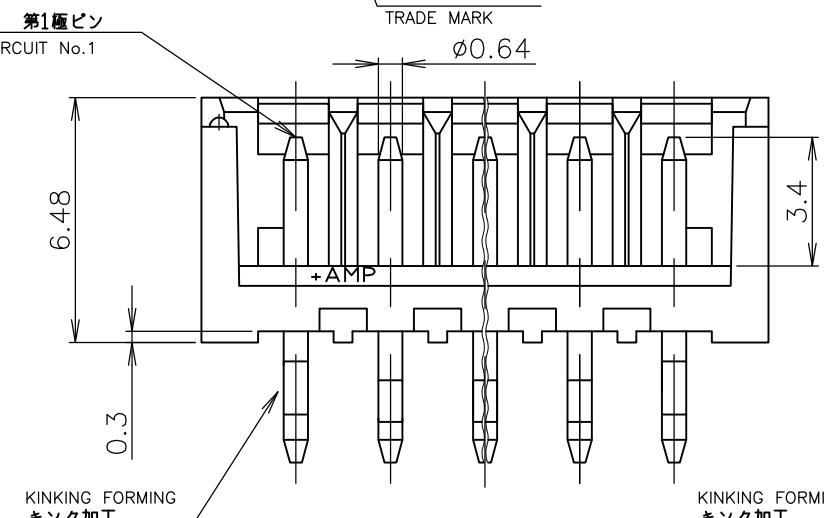
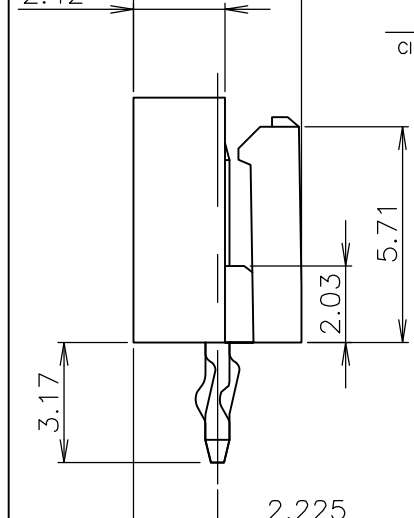


THIS DRAWING IS UNPUBLISHED. RELEASED FOR PUBLICATION  
 © COPYRIGHT By - ALL RIGHTS RESERVED.

| LOC | DIST | REVISIONS |     |                        |         |     |      |
|-----|------|-----------|-----|------------------------|---------|-----|------|
| J   |      | P         | LTR | DESCRIPTION            | DATE    | DWN | APVD |
|     |      |           | D2  | REVISED(ECR-14-018055) | 17MAR15 | W.C | V.P  |



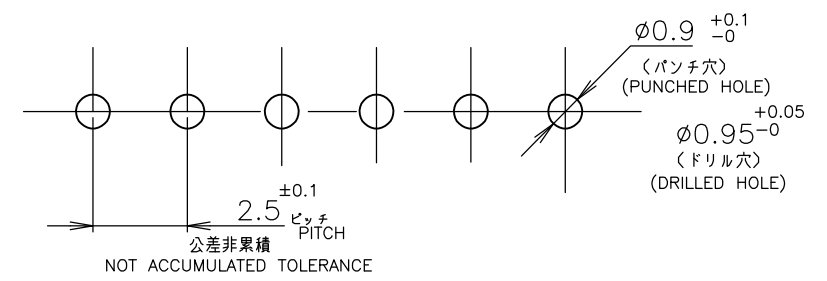
- 注記
1. 材料：ハウジング - 66 ナイロン (UL94V-0)  
ポスト - 錫めっき黄銅
  2. 適用製品規格：108-5385
  3. 嵌合相手製品型番：P/N 177534, 179872



- NOTES;
1. MATERIAL : HOUSING - 66NYLON (UL94V-0)  
POST - PRE-TIN BRASS
  2. PRODUCT SPEC : 108-5385
  3. MATING COUNTER PART NUMBER : P/N 177534 ,179872

全箇所 ALL PLACES  
 4~8極 4~13 Pos.  
 3ヶ所 3 PLACES  
 3 極品 3 Pos.  
 1ヶ所 1 PLACES  
 2 極品 2 Pos.  
 1ヶ所 1 PLACES

OBSOLETE:  
 1-177537-2  
 177537-9



RECOMMENDABLE P.C.BOARD LAYOUT  
 推奨基板寸法  
 (板厚 1.0~1.6)  
 (B.C.B THK:1.0~1.6)

|               |      |      |         |            |    |            |    |            |    |            |    |               |               |
|---------------|------|------|---------|------------|----|------------|----|------------|----|------------|----|---------------|---------------|
| 30.0          | 34.2 | 35.0 | 13      | 9-         | -3 | 7-         | -3 | 5-         | -3 | 3-         | -3 | 1-            | -3            |
| 27.5          | 31.7 | 32.5 | 12      | 9-         | -2 | 7-         | -2 | 5-         | -2 | 3-         | -2 | <del>1-</del> | <del>2-</del> |
| 25.0          | 29.2 | 30.0 | 11      | 9-         | -1 | 7-         | -1 | 5-         | -1 | 3-         | -1 | 1-            | -1            |
| 22.5          | 26.7 | 27.5 | 10      | 9-         | 0  | 7-         | 0  | 5-         | 0  | 3-         | 0  | 1-            | 0             |
| 20.0          | 24.2 | 25.0 | 9       | 8-         | -9 | 6-         | -9 | 4-         | -9 | 2-         | -9 | <del>1-</del> | <del>2-</del> |
| 17.5          | 21.7 | 22.5 | 8       | 8-         | -8 | 6-         | -8 | 4-         | -8 | 2-         | -8 |               | -8            |
| 15.0          | 19.2 | 20.0 | 7       | 8-         | -7 | 6-         | -7 | 4-         | -7 | 2-         | -7 |               | -7            |
| 12.5          | 16.7 | 17.5 | 6       | 8-         | -6 | 6-         | -6 | 4-         | -6 | 2-         | -6 |               | -6            |
| 10.0          | 14.2 | 15.0 | 5       | 8-         | -5 | 6-         | -5 | 4-         | -5 | 2-         | -5 |               | -5            |
| 7.5           | 11.7 | 12.5 | 4       | 8-         | -4 | 6-         | -4 | 4-         | -4 | 2-         | -4 |               | -4            |
| 5.0           | 9.2  | 10.0 | 3       | 8-         | -3 | 6-         | -3 | 4-         | -3 | 2-         | -3 |               | -3            |
| 2.5           | 6.7  | 7.5  | 2       | 8-177537-2 |    | 6-177537-2 |    | 4-177537-2 |    | 2-177537-2 |    | 177537-2      |               |
| C             | B    | A    | 極数 Pos. | 青 BLUE     |    | 黒 BLACK    |    | 赤 RED      |    | 黄 YELLOW   |    | 自然色 NATURAL   |               |
| 製品型番 PART No. |      |      |         |            |    |            |    |            |    |            |    |               |               |

THIS DRAWING IS A CONTROLLED DOCUMENT.

|                         |   |  |                     |
|-------------------------|---|--|---------------------|
| DIMENSIONS: 単位: 概 mm    | TOLERANCES UNLESS OTHERWISE SPECIFIED: 一般公差                     | DWN S.KANEKI 140CT92                   | <br>TE Connectivity |
|                         | 0-PLC ±<br>1-PLC ±<br>2-PLC ±<br>3-PLC ±<br>4-PLC ±<br>ANGLES ± | CHK A.ONO 140CT92                      |                     |
|                         |   | APVD S.KUBOUCHI 250CT95                |                     |
| MATERIAL 材料 SEE NOTE 1  | FINISH 仕上   | NAME 名称 S.KUBOUCHI                     | PRODUCT SPEC 製品規格   |
| SEE NOTE 2              |   | POST HDR ASSEMBLY                      |                     |
| APPLICATION SPEC 取付適用規格 |   | 2.5mm PITCH METRIC INTERCONNECT SYSTEM |                     |
| WEIGHT                  |   | SIZE A3                                | CAGE CODE 00779     |
| CUSTOMER DRAWING        |   | DRAWING NO. C-177537                   | RESTRICTED TO       |
| SCALE 尺度 10:1           |   | SHEET 1 OF 1                           | REV D2              |



Компания «ЭлектроПласт» предлагает заключение долгосрочных отношений при поставках импортных электронных компонентов на взаимовыгодных условиях!

Наши преимущества:

- Оперативные поставки широкого спектра электронных компонентов отечественного и импортного производства напрямую от производителей и с крупнейших мировых складов;
- Поставка более 17-ти миллионов наименований электронных компонентов;
- Поставка сложных, дефицитных, либо снятых с производства позиций;
- Оперативные сроки поставки под заказ (от 5 рабочих дней);
- Экспресс доставка в любую точку России;
- Техническая поддержка проекта, помощь в подборе аналогов, поставка прототипов;
- Система менеджмента качества сертифицирована по Международному стандарту ISO 9001;
- Лицензия ФСБ на осуществление работ с использованием сведений, составляющих государственную тайну;
- Поставка специализированных компонентов (Xilinx, Altera, Analog Devices, Intersil, Interpoint, Microsemi, Aeroflex, Peregrine, Syfer, Eurofarad, Texas Instrument, Miteq, Cobham, E2V, MA-COM, Hittite, Mini-Circuits, General Dynamics и др.);

Помимо этого, одним из направлений компании «ЭлектроПласт» является направление «Источники питания». Мы предлагаем Вам помощь Конструкторского отдела:

- Подбор оптимального решения, техническое обоснование при выборе компонента;
- Подбор аналогов;
- Консультации по применению компонента;
- Поставка образцов и прототипов;
- Техническая поддержка проекта;
- Защита от снятия компонента с производства.



#### Как с нами связаться

**Телефон:** 8 (812) 309 58 32 (многоканальный)

**Факс:** 8 (812) 320-02-42

**Электронная почта:** [org@eplast1.ru](mailto:org@eplast1.ru)

**Адрес:** 198099, г. Санкт-Петербург, ул. Калинина, дом 2, корпус 4, литера А.