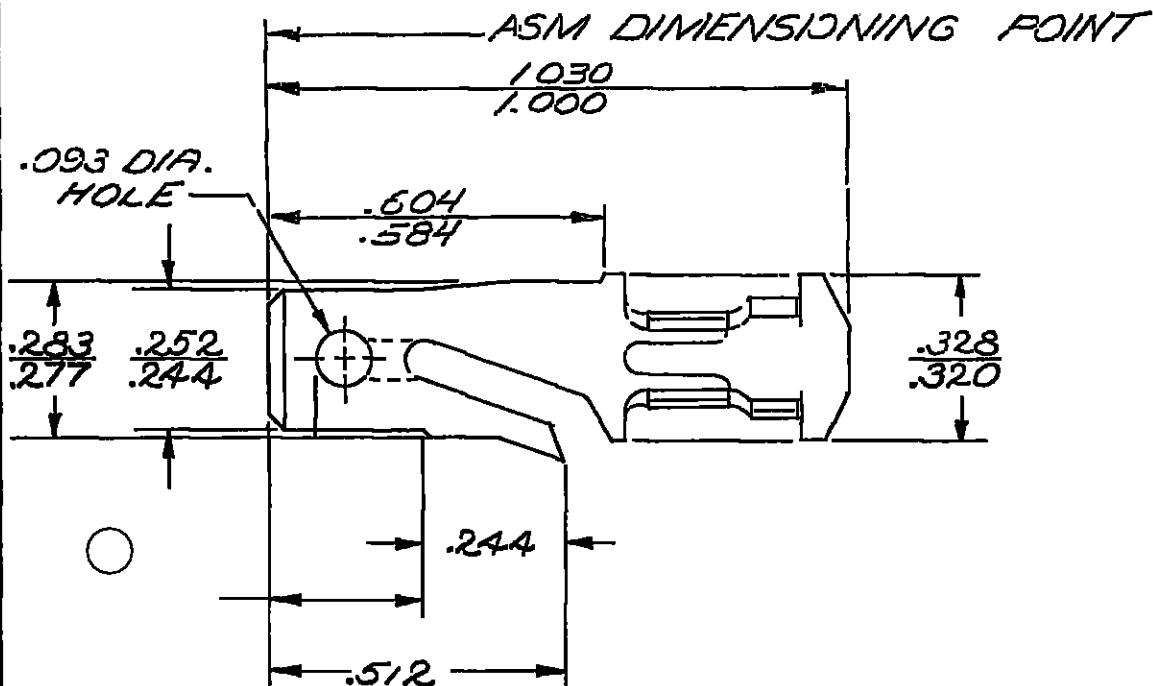


PACKARD ELECTRIC DIVISION
 GENERAL MOTORS CORPORATION
 WARREN, OHIO

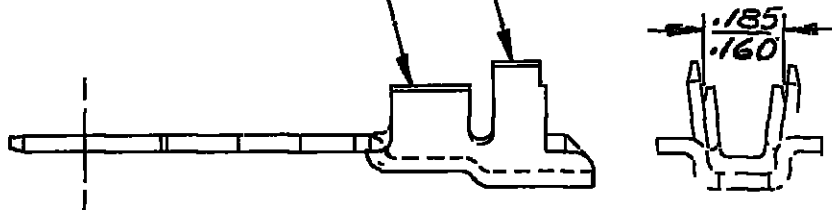
DO NOT SCALE

THIS DRAWING AND DESIGN HEREOF CONSTITUTE A PROPRIETARY DESIGN OF PACKARD ELECTRIC DIVISION AND IS NOT TO BE DUPLICATED OR REPRODUCED WITHOUT AUTHORITY OF PACKARD ELECTRIC DIVISION



CONDUCTOR WINGS FOR 2.0-1.0 MM² CABLE.

INSULATION WINGS FOR 3.05MM MAX. INSULATION DIA.



C02D1582

-OUTLINE DRAWING-

PART NO		2971962		SIZE	A
DATE	SYM	REVISION RECORD	C/N NO		
6-15-60	∞	VIEW & .052 DIM. ADDED	1808		
9-13-66	∞	DIM. & DIMENSIONING POINT REVISED.	25293		
		MAT'L. SPEC. WAS .032 BRASS-TIN PLATED			
5-9-68	∞	WAS .65/.3	32961		
8-6-69	∞	2962864 D" SIZE SPT#1 WAS 2962864-D	36500		
04SE79	-	CABLE REVISED TO METRIC	70645		
01SE82	--	PICTURE REVISED	82155		
01AU83	AZ	REV SYM ADVANCE	86126		
180C05	AZ11	REMOVED DIM (1 PLC)	273766		

CODE NO **6900**
 TOLERANCE UNLESS OTHERWISE SPECIFIED
 DECIMAL ±.005
 FRACTIONAL
 ANGULAR ± 2°

DWG DATE **3-18-60** SCALE **NONE** DR **T. ORR**
 ROUTING
 DEPT
 OUTST
 REFERENCE
 2962864" D" SIZE SPT#1
 CK **Set 3-19-60**
 APPR
 APPR **Howards**
 APPR

MATERIAL SPEC
 .0320 THK. SAE CA-260 BRASS
 1/2 HARD-TIN PLATED
 NAME **TERMINAL-MALE-'56 SERIES**
 CODE NO

PART NO	2971962	SIZE	A
---------	----------------	------	----------



Компания «ЭлектроПласт» предлагает заключение долгосрочных отношений при поставках импортных электронных компонентов на взаимовыгодных условиях!

Наши преимущества:

- Оперативные поставки широкого спектра электронных компонентов отечественного и импортного производства напрямую от производителей и с крупнейших мировых складов;
- Поставка более 17-ти миллионов наименований электронных компонентов;
- Поставка сложных, дефицитных, либо снятых с производства позиций;
- Оперативные сроки поставки под заказ (от 5 рабочих дней);
- Экспресс доставка в любую точку России;
- Техническая поддержка проекта, помощь в подборе аналогов, поставка прототипов;
- Система менеджмента качества сертифицирована по Международному стандарту ISO 9001;
- Лицензия ФСБ на осуществление работ с использованием сведений, составляющих государственную тайну;
- Поставка специализированных компонентов (Xilinx, Altera, Analog Devices, Intersil, Interpoint, Microsemi, Aeroflex, Peregrine, Syfer, Eurofarad, Texas Instrument, Miteq, Cobham, E2V, MA-COM, Hittite, Mini-Circuits, General Dynamics и др.);

Помимо этого, одним из направлений компании «ЭлектроПласт» является направление «Источники питания». Мы предлагаем Вам помощь Конструкторского отдела:

- Подбор оптимального решения, техническое обоснование при выборе компонента;
- Подбор аналогов;
- Консультации по применению компонента;
- Поставка образцов и прототипов;
- Техническая поддержка проекта;
- Защита от снятия компонента с производства.



Как с нами связаться

Телефон: 8 (812) 309 58 32 (многоканальный)

Факс: 8 (812) 320-02-42

Электронная почта: org@eplast1.ru

Адрес: 198099, г. Санкт-Петербург, ул. Калинина, дом 2, корпус 4, литера А.