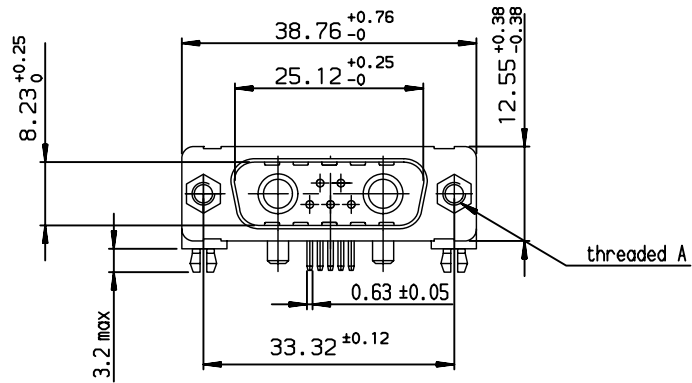
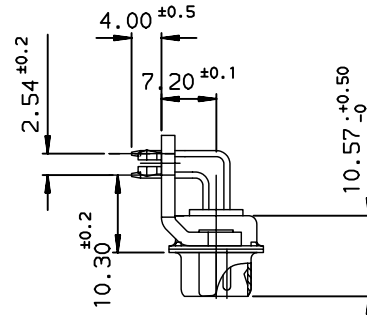


GENERAL CHARACTERISTICS AND ROHS INFORMATIONS

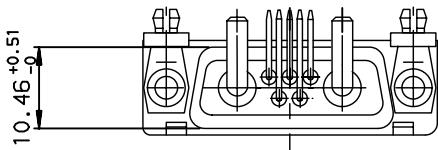
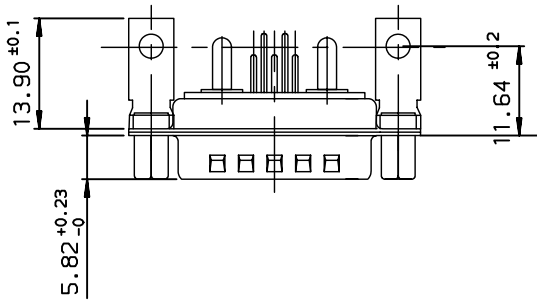
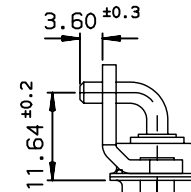
: SEE DRAWING C01-8639-0000



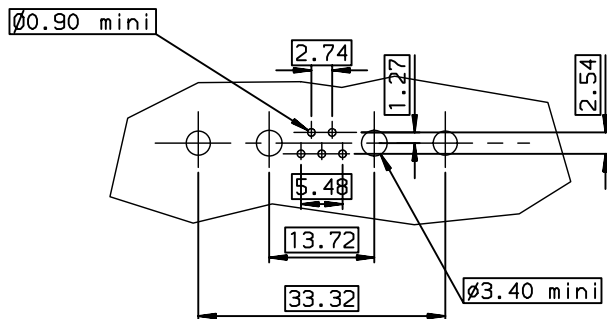
VIEW WITHOUT POWERS CONTACTS



VIEW WITH POWERS CONTACTS



LAYOUT DIMENSIONS (after plating)  
CONNECTOR SIDE VIEW



DAI7W2P500G40LF	M3
PART NUMBER LEAD FREE	Threaded A

DAV7W2P500G40	UNC 4.40
DAI7W2P500G40	M3
PART NUMBER TIN LEAD	Threaded A

European Views

www.fciconnect.com		surface ISO 1302 ✓	tolerance std ISO 406 ISO 1101	projection mm
		TOLERANCES UNLESS OTHERWISE SPECIFIED		
Dr	JARRY	06/11/95	0.X	±0.1
Eng	P LEGARE	06/11/95	0.XX	±0.1
Chr	P LEGARE	06/11/95	0.XXX	±0.1
Appr	-	-	ANGULAR	LINEAR
		0.XX' ±2'	size A3	
		Product family	DSUB	Scale 1.5
		Spec ref -		ECN LS07-0088
FCJ		title SUB MALE DW EUROPE		Rev. C
		MIXED POWER RIGHT ANGLE SOLDER		dwg no C01-8639-0599
		catalog no	-	CUSTOMER sheet 1 of 1

rev	ecn no	dr	date
C	LS07-0088	MPE	2007/03/26
-	-	-	-
-	-	-	-
-	-	-	-
-	-	-	-



Компания «ЭлектроПласт» предлагает заключение долгосрочных отношений при поставках импортных электронных компонентов на взаимовыгодных условиях!

Наши преимущества:

- Оперативные поставки широкого спектра электронных компонентов отечественного и импортного производства напрямую от производителей и с крупнейших мировых складов;
- Поставка более 17-ти миллионов наименований электронных компонентов;
- Поставка сложных, дефицитных, либо снятых с производства позиций;
- Оперативные сроки поставки под заказ (от 5 рабочих дней);
- Экспресс доставка в любую точку России;
- Техническая поддержка проекта, помощь в подборе аналогов, поставка прототипов;
- Система менеджмента качества сертифицирована по Международному стандарту ISO 9001;
- Лицензия ФСБ на осуществление работ с использованием сведений, составляющих государственную тайну;
- Поставка специализированных компонентов (Xilinx, Altera, Analog Devices, Intersil, Interpoint, Microsemi, Aeroflex, Peregrine, Syfer, Eurofarad, Texas Instrument, Miteq, Cobham, E2V, MA-COM, Hittite, Mini-Circuits, General Dynamics и др.);

Помимо этого, одним из направлений компании «ЭлектроПласт» является направление «Источники питания». Мы предлагаем Вам помощь Конструкторского отдела:

- Подбор оптимального решения, техническое обоснование при выборе компонента;
- Подбор аналогов;
- Консультации по применению компонента;
- Поставка образцов и прототипов;
- Техническая поддержка проекта;
- Защита от снятия компонента с производства.



#### Как с нами связаться

**Телефон:** 8 (812) 309 58 32 (многоканальный)

**Факс:** 8 (812) 320-02-42

**Электронная почта:** [org@eplast1.ru](mailto:org@eplast1.ru)

**Адрес:** 198099, г. Санкт-Петербург, ул. Калинина, дом 2, корпус 4, литера А.