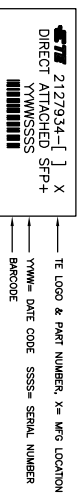
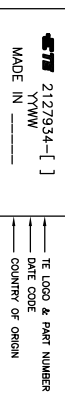


1. CHARACTERISTIC IMPEDANCE: 100±10 OHMS (MEASURED DIFFERENTIALLY).

△ LABEL INFORMATION:



△ LABEL INFORMATION:



- 4. SEE SHEET 2 FOR WIRING SCHEMATIC.
- 5. ROHS COMPLIANCE: PRODUCT AND PROCESSING MEETS REQUIREMENTS OF IEC SPECIFICATION TEC-138-702.

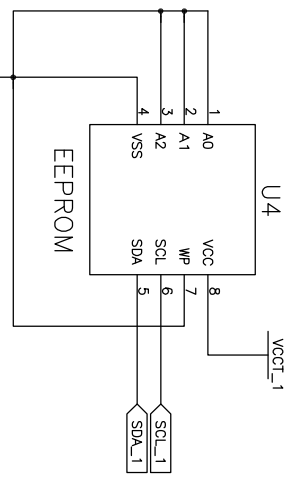
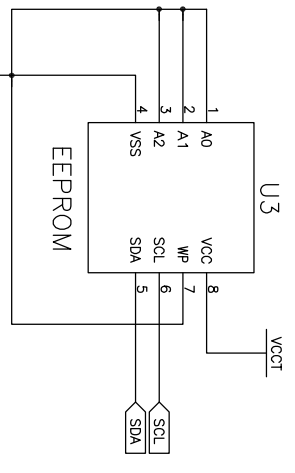
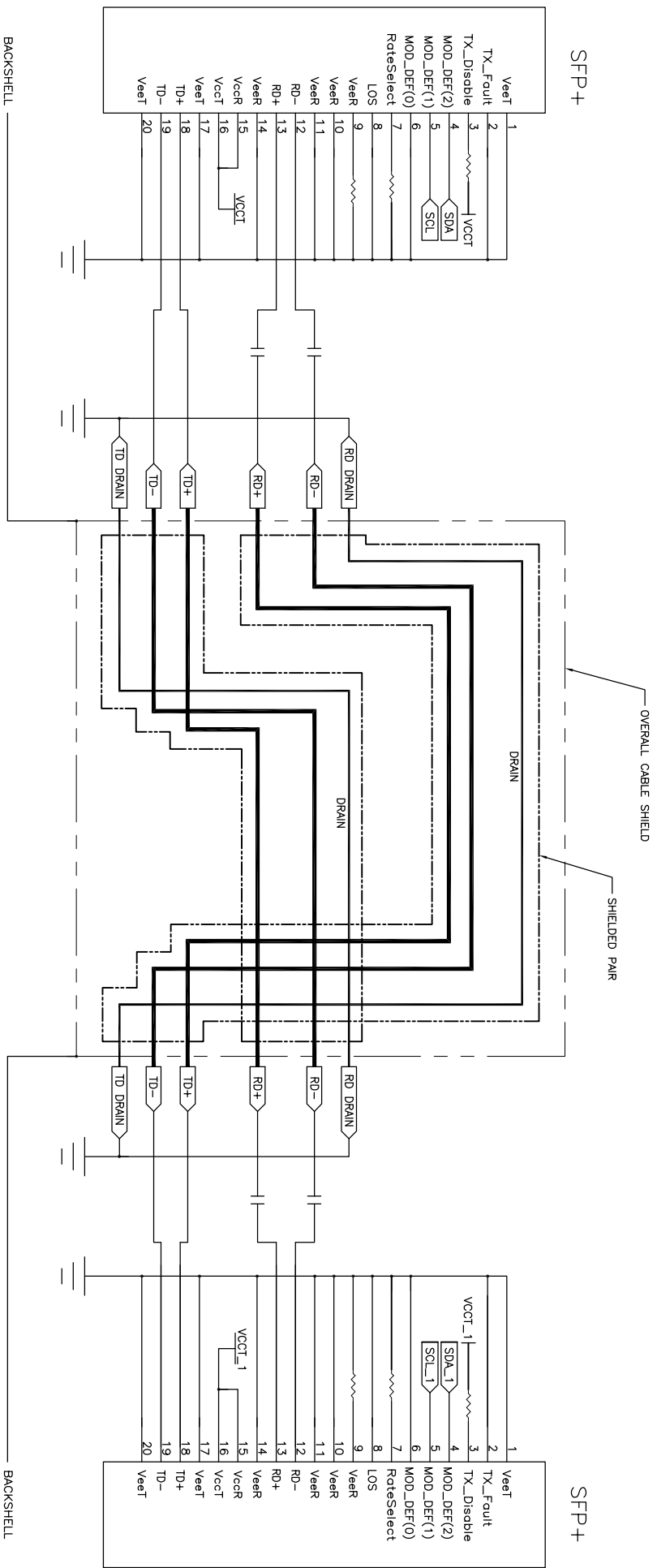
TE LOGO & PART NUMBER	TE LOGO & PART NUMBER	TE LOGO & PART NUMBER	TE LOGO & PART NUMBER	TE LOGO & PART NUMBER	TE LOGO & PART NUMBER	TE LOGO & PART NUMBER	TE LOGO & PART NUMBER	TE LOGO & PART NUMBER	TE LOGO & PART NUMBER
10_+0.12 _0	1-2127934-1	9_+0.1 _0	1-2127934-0	8_+0.1 _0	2127934-9	7_+0.1 _0	2127934-8	6_+0.1 _0	2127934-7
5_+0.1 _0	2127934-6	4_+0.08 _0	2127934-5	3_+0.08 _0	2127934-4	2_+0.08 _0	2127934-3	1_+0.05 _0	2127934-2
0.5_+0.05 _0	2127934-1								

PART NO

THIS DRAWING IS A CONTROLLED DOCUMENT.

DATE	REV	DESCRIPTION
10/07/19	1	NEW PART

DRAWN BY: [Name] CHECKED BY: [Name] APPROVED BY: [Name]
 SIZE: A1 100779-2127934
 SCALE: 1:1
 SHEET: 1 OF 2
 REV: 01



THIS DRAWING IS A CONTROLLED DOCUMENT.

DATE	REV	DESCRIPTION
04/11	00	GP 100
		REV 04/11
		REV 04/11

TE Connectivity
 CABLE ASSY/24 AWG/SFP+ TO SFP+
 A1100779-0-212934
 SIZE 1:1 SHEET 2 OF 2



Компания «ЭлектроПласт» предлагает заключение долгосрочных отношений при поставках импортных электронных компонентов на взаимовыгодных условиях!

Наши преимущества:

- Оперативные поставки широкого спектра электронных компонентов отечественного и импортного производства напрямую от производителей и с крупнейших мировых складов;
- Поставка более 17-ти миллионов наименований электронных компонентов;
- Поставка сложных, дефицитных, либо снятых с производства позиций;
- Оперативные сроки поставки под заказ (от 5 рабочих дней);
- Экспресс доставка в любую точку России;
- Техническая поддержка проекта, помощь в подборе аналогов, поставка прототипов;
- Система менеджмента качества сертифицирована по Международному стандарту ISO 9001;
- Лицензия ФСБ на осуществление работ с использованием сведений, составляющих государственную тайну;
- Поставка специализированных компонентов (Xilinx, Altera, Analog Devices, Intersil, Interpoint, Microsemi, Aeroflex, Peregrine, Syfer, Eurofarad, Texas Instrument, Miteq, Cobham, E2V, MA-COM, Hittite, Mini-Circuits, General Dynamics и др.);

Помимо этого, одним из направлений компании «ЭлектроПласт» является направление «Источники питания». Мы предлагаем Вам помощь Конструкторского отдела:

- Подбор оптимального решения, техническое обоснование при выборе компонента;
- Подбор аналогов;
- Консультации по применению компонента;
- Поставка образцов и прототипов;
- Техническая поддержка проекта;
- Защита от снятия компонента с производства.



Как с нами связаться

Телефон: 8 (812) 309 58 32 (многоканальный)

Факс: 8 (812) 320-02-42

Электронная почта: org@eplast1.ru

Адрес: 198099, г. Санкт-Петербург, ул. Калинина, дом 2, корпус 4, литера А.