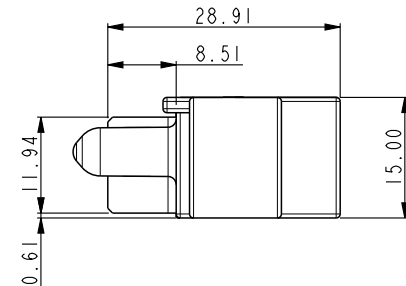
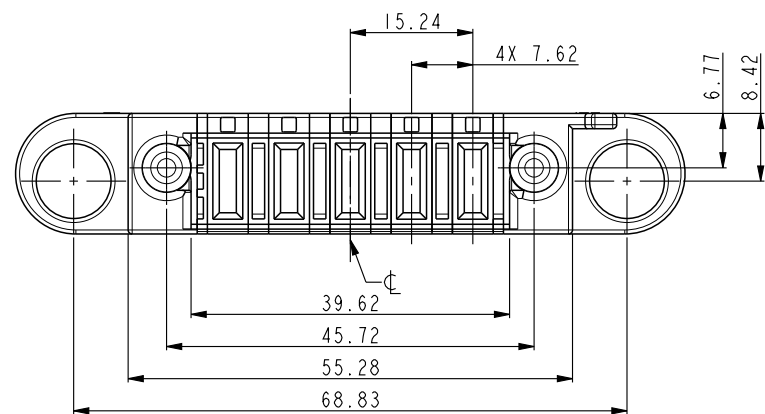
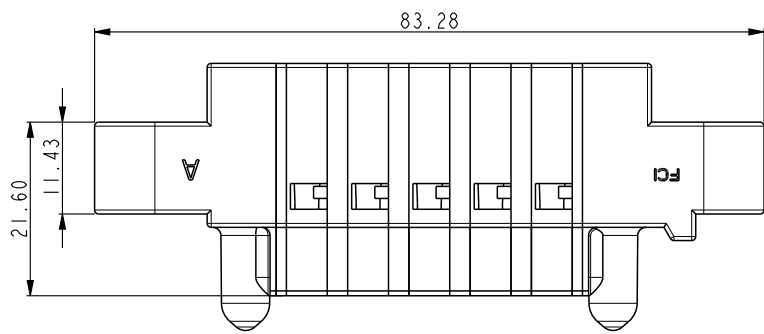


| | | | | | | | | | | |
|-----------------------------------|------|----|----|-------|----|----|----|----|---|--|
| PART NUMBER 10066440-DGC0200LF | ROWS | E | | POWER | | | | | E | |
| | | P5 | P4 | P3 | P2 | P1 | | | | |
| | D | FM | | FM | FM | FM | FM | FM | | |
| | C | FM | | FM | FM | FM | FM | FM | | |
| | B | FM | | FM | FM | FM | FM | FM | | |
| A | FM | | FM | FM | FM | FM | FM | | | |



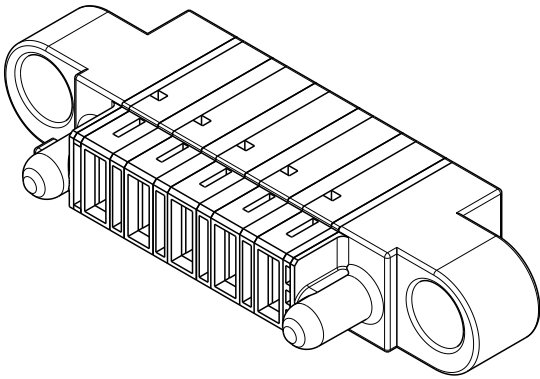
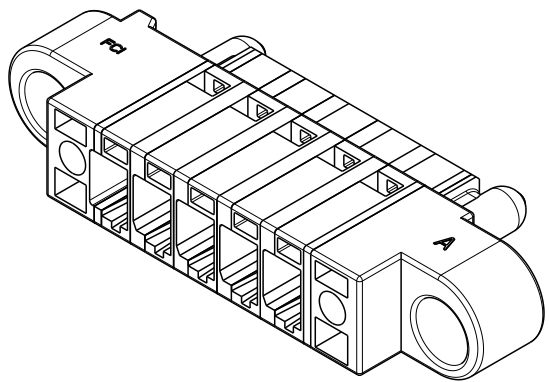
| CONTACT WIRE TABLE | |
|--------------------|--------------------|
| CONTACT PITCH | WIRE GAUGE |
| 7.62 | 8-9 |
| 6.35 | 10-11 |
| | 12-14 |
| 5.08 | 12-14 |
| 2.54 | 22-26 |
| CONTACT TABLE | |
| CODE | DESCRIPTION |
| FM | FIRST MATE CONTACT |
| LM | LAST MATE CONTACT |
| S | SIGNAL CONTACT |

| REV | DESCRIPTION | ECN NO |
|-----|--------------|---------------|
| B | MODIFY NOTES | ELX-N-21259-1 |

| | | | | | | | | | | | | | | | | | | | | | | |
|---------------|--|-------------|------------|------------|------------|------------------------|--------|--------------------|----------|-------|---------|----|----|------|--------------|------------|----------------|----------|--|-----------|----------|--|
| spec ref | * | dr | Yong Zhang | 2014/10/12 | projection | MM | size | A4 | scale | 1:1 | | | | | | | | | | | | |
| tolerance std | TOLERANCES UNLESS OTHERWISE SPECIFIED | eng | Yong Zhang | 2015/06/29 | | | ecn no | ELX-N-21259-1 | | | | | | | | | | | | | | |
| | | chr | - | - | | | | rel level | Released | | | | | | | | | | | | | |
| surface | <table border="1"> <tr> <td>linear</td> <td>0.X</td> <td>±0.5</td> </tr> <tr> <td></td> <td>0.XX</td> <td>±0.25</td> </tr> <tr> <td></td> <td>0.XXX</td> <td>±0.10</td> </tr> <tr> <td>angular</td> <td>0°</td> <td>±°</td> </tr> </table> | linear | 0.X | ±0.5 | | 0.XX | ±0.25 | | 0.XXX | ±0.10 | angular | 0° | ±° | appr | Guo-Feng Jin | 2015/06/30 | product family | PWRBLADE | | rel level | Released | |
| linear | 0.X | ±0.5 | | | | | | | | | | | | | | | | | | | | |
| | 0.XX | ±0.25 | | | | | | | | | | | | | | | | | | | | |
| | 0.XXX | ±0.10 | | | | | | | | | | | | | | | | | | | | |
| angular | 0° | ±° | | | | | | | | | | | | | | | | | | | | |
| | | | | title | 5ACP PM | | dwg no | 10066440-DGC0200LF | | rev | B | | | | | | | | | | | |
| | | www.fci.com | | cat. no. | * | Product - Customer Drw | | sheet 1 of 2 | | | | | | | | | | | | | | |



Copyright FCI.



Note:

1. Material:thermo plastic,ul94 v-0
2. Bulkhead thickness range:0.79-2.54
3. Color:black
4. Applicable components
 Applicable power crimp contact: 10132418-*****LF
 Applicable contact secondary lock:10073097-DGC001LF
 Applicable signal contact 76347-DGC302LF
 Applicable latch 10066441-DGC001LF for STR version
5. Product Spec: GS-12-474
6. Application Spec: GS-20-0445
7. The part is been sold as loose piece and fci guarantees is the part in compliance with this customer drawing statement. The product spec for cable assembly can be only as the reference document because the testing and spec is based on using fci raw cable and cable asseymble. If the raw cable and cable assembly is outside suppliers sourced by cusotmers, customers or cable assembly suppliers should be fully responsible for the cable assy quality.

| | | | | | | | | |
|---------------|---------------------------------------|--------------------------|-------|-----------------------|----------------------|----------------------------------|--------------|-----------------------------|
| spec ref * | | dr Yong Zhang | | 2014/10/12 | projection | MM ←————→ | size A4 | scale 1:1 |
| tolerance std | TOLERANCES UNLESS OTHERWISE SPECIFIED | | | eng Yong Zhang | | | 2015/06/29 | ecn no ELX-N-21259-1 |
| | | | | chr - | | | - | |
| | | appr Guo-Feng Jin | | 2015/06/30 | product family | rel level Released | | |
| surface ✓ | linear | 0.X | ±0.5 | | title 5ACP PM | dwg no 10066440-DGC0200LF | rev B | |
| | | 0.XX | ±0.25 | | | | | |
| | | 0.XXX | ±0.10 | | | | | |
| | angular | 0° | ±° | www.fci.com | cat. no. * | Product - Customer Drw | sheet 2 of 2 | |



Компания «ЭлектроПласт» предлагает заключение долгосрочных отношений при поставках импортных электронных компонентов на взаимовыгодных условиях!

Наши преимущества:

- Оперативные поставки широкого спектра электронных компонентов отечественного и импортного производства напрямую от производителей и с крупнейших мировых складов;
- Поставка более 17-ти миллионов наименований электронных компонентов;
- Поставка сложных, дефицитных, либо снятых с производства позиций;
- Оперативные сроки поставки под заказ (от 5 рабочих дней);
- Экспресс доставка в любую точку России;
- Техническая поддержка проекта, помощь в подборе аналогов, поставка прототипов;
- Система менеджмента качества сертифицирована по Международному стандарту ISO 9001;
- Лицензия ФСБ на осуществление работ с использованием сведений, составляющих государственную тайну;
- Поставка специализированных компонентов (Xilinx, Altera, Analog Devices, Intersil, Interpoint, Microsemi, Aeroflex, Peregrine, Syfer, Eurofarad, Texas Instrument, Miteq, Cobham, E2V, MA-COM, Hittite, Mini-Circuits, General Dynamics и др.);

Помимо этого, одним из направлений компании «ЭлектроПласт» является направление «Источники питания». Мы предлагаем Вам помощь Конструкторского отдела:

- Подбор оптимального решения, техническое обоснование при выборе компонента;
- Подбор аналогов;
- Консультации по применению компонента;
- Поставка образцов и прототипов;
- Техническая поддержка проекта;
- Защита от снятия компонента с производства.



Как с нами связаться

Телефон: 8 (812) 309 58 32 (многоканальный)

Факс: 8 (812) 320-02-42

Электронная почта: org@eplast1.ru

Адрес: 198099, г. Санкт-Петербург, ул. Калинина, дом 2, корпус 4, литера А.