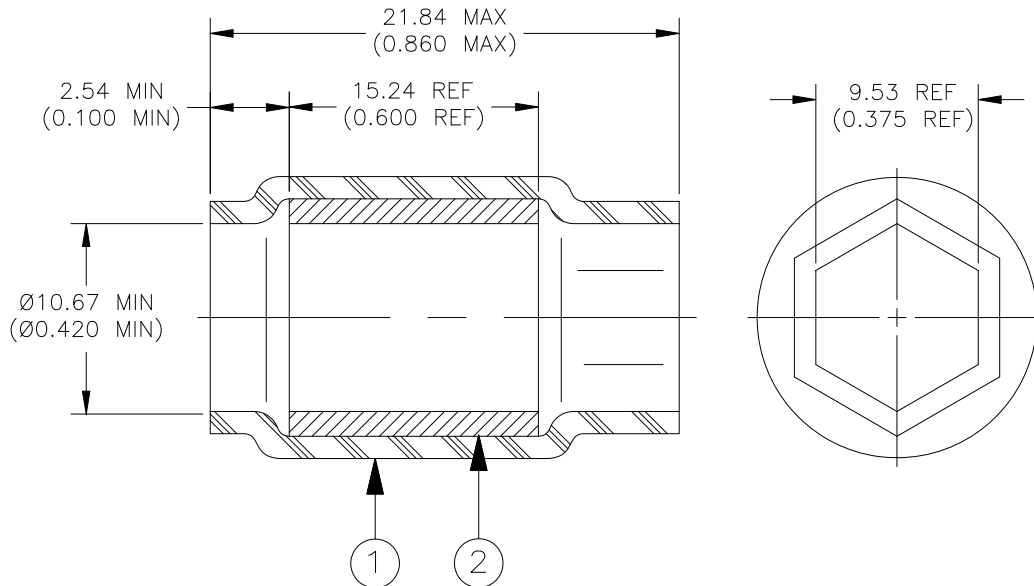


CUSTOMER DRAWING



MATERIALS

1. INSULATION SLEEVE: Heat-shrinkable, transparent blue, radiation cross-linked modified polyvinylidene fluoride.
2. MELTABLE INSERT: Modified fluoride-based thermoplastic.

APPLICATION

1. This sleeve is designed to be used in conjunction with a D-621-0028.

INSTALLATION PROCEDURE

1. Slide the sleeve over the D-621/Soldertact and cable assembly such that the hex side of sleeve is facing the hex portion of D-621-0028.
2. Thread the jam nut onto the D-621 until only 1/8" remaining between the nut and the hex portion of the D-621 body.
3. Slide the sleeve over the hex portion of the D-621 until the sleeve bottoms on the panel nut.
4. Gently pull on the Soldertact cable until the Soldertact fully seats in the D-621.
5. Begin heating the sleeve on the insert side first using a CV-5700 (Mini-Gun 3). Proceed to melt the insert and continue up to recover the sleeve over the hex portion and part of the threads.

<b style="font-size: 1.2em;">Tyco Electronics		300 Constitution Dr Menlo Park, CA 94025, U.S.A.	TITLE: SLEEVE, RETAINING		
Unless otherwise specified dimensions are in millimeters. [Inches dimensions are shown in brackets]		Raychem Devices	DOCUMENT NO.: D-436-0152		
TOLERANCES: 0.00 N/A 0.0 N/A 0 N/A	ANGLES: N/A ROUGHNESS IN MICRON	Tyco Electronics reserves the right to amend this drawing at any time. Users should evaluate the suitability of the product for their application.		REV: A	DATE: December 28, 2010
REVISED BY: UNGUYEN	CAGE CODE: 06090	ECO NUMBER: ECO-10-026399	SCALE: NTS	SIZE: A	SHEET: 1 of 1

© 2010 Tyco Electronics Corporation. All rights reserved.

If this document is printed it becomes uncontrolled. Check for the latest revision.



Компания «ЭлектроПласт» предлагает заключение долгосрочных отношений при поставках импортных электронных компонентов на взаимовыгодных условиях!

Наши преимущества:

- Оперативные поставки широкого спектра электронных компонентов отечественного и импортного производства напрямую от производителей и с крупнейших мировых складов;
- Поставка более 17-ти миллионов наименований электронных компонентов;
- Поставка сложных, дефицитных, либо снятых с производства позиций;
- Оперативные сроки поставки под заказ (от 5 рабочих дней);
- Экспресс доставка в любую точку России;
- Техническая поддержка проекта, помощь в подборе аналогов, поставка прототипов;
- Система менеджмента качества сертифицирована по Международному стандарту ISO 9001;
- Лицензия ФСБ на осуществление работ с использованием сведений, составляющих государственную тайну;
- Поставка специализированных компонентов (Xilinx, Altera, Analog Devices, Intersil, Interpoint, Microsemi, Aeroflex, Peregrine, Syfer, Eurofarad, Texas Instrument, Miteq, Cobham, E2V, MA-COM, Hittite, Mini-Circuits, General Dynamics и др.);

Помимо этого, одним из направлений компании «ЭлектроПласт» является направление «Источники питания». Мы предлагаем Вам помощь Конструкторского отдела:

- Подбор оптимального решения, техническое обоснование при выборе компонента;
- Подбор аналогов;
- Консультации по применению компонента;
- Поставка образцов и прототипов;
- Техническая поддержка проекта;
- Защита от снятия компонента с производства.



Как с нами связаться

Телефон: 8 (812) 309 58 32 (многоканальный)

Факс: 8 (812) 320-02-42

Электронная почта: org@eplast1.ru

Адрес: 198099, г. Санкт-Петербург, ул. Калинина, дом 2, корпус 4, литера А.