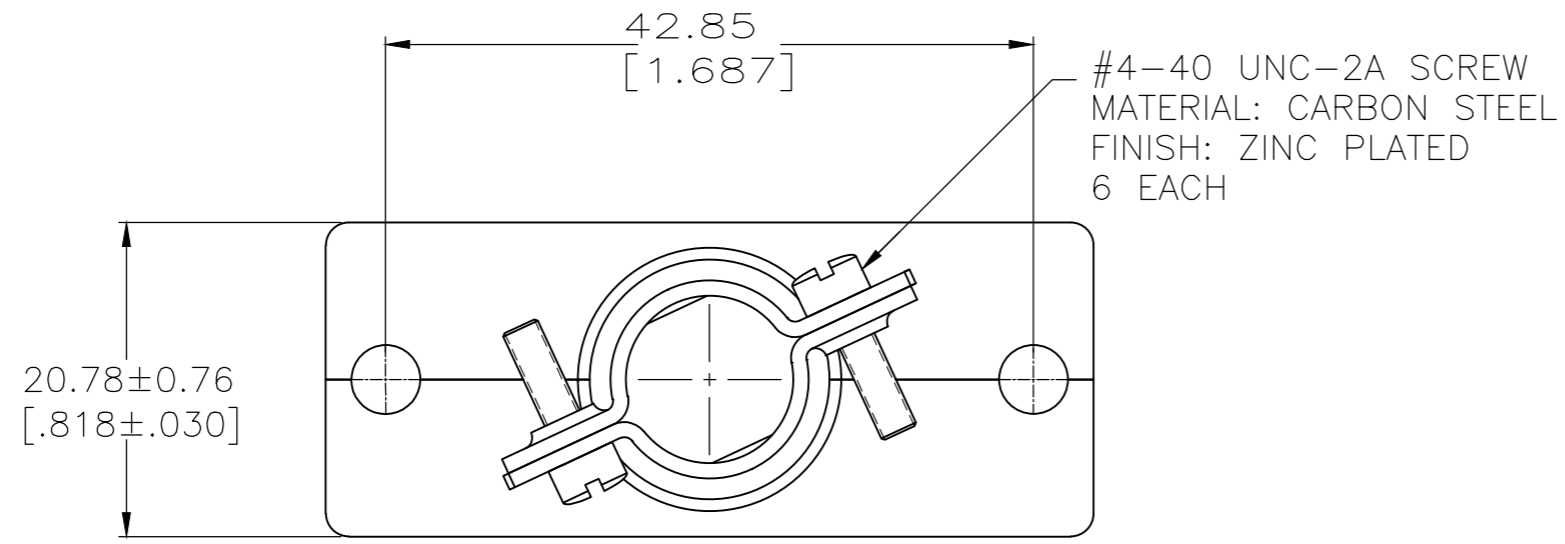
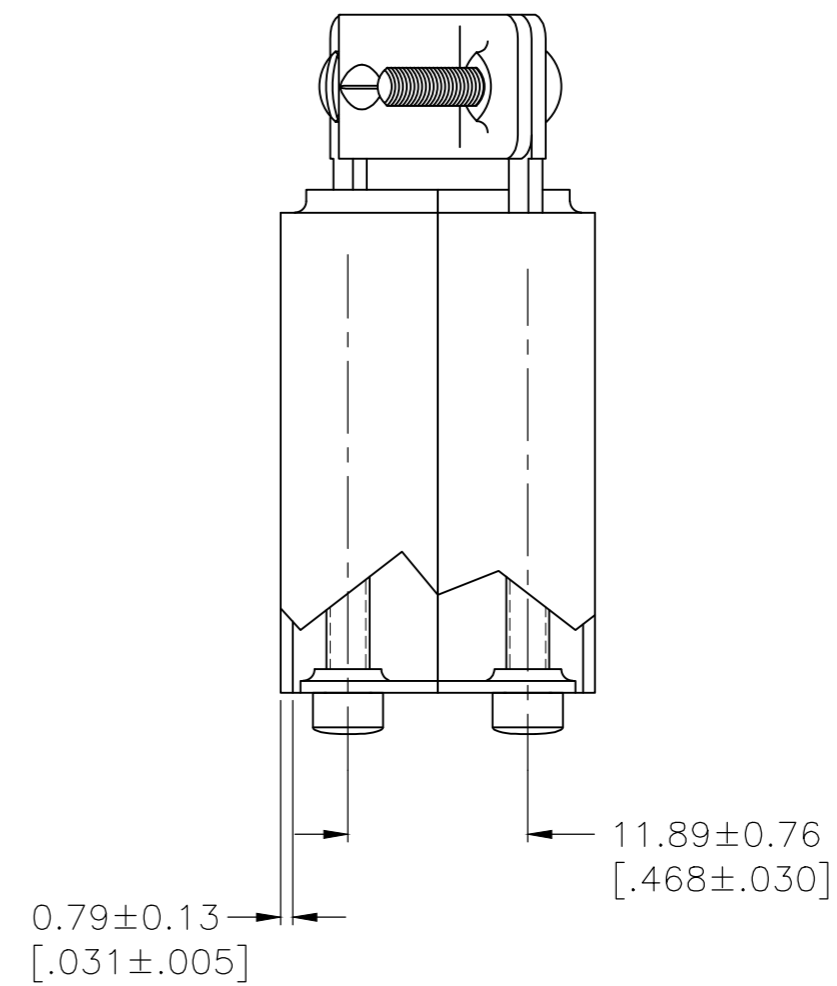
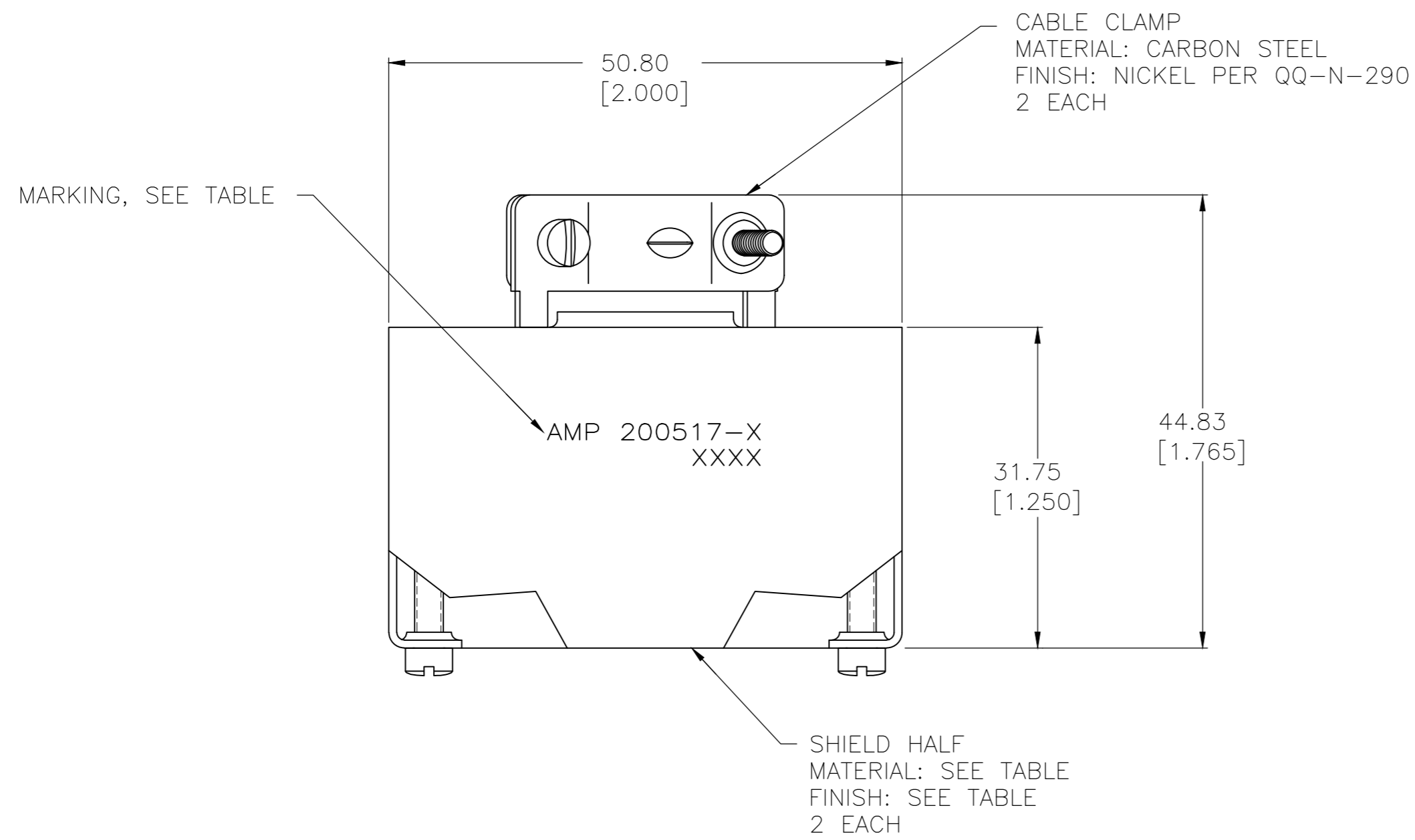


THIS DRAWING IS UNPUBLISHED. RELEASED FOR PUBLICATION  
 © COPYRIGHT - By - ALL RIGHTS RESERVED.

REVISIONS					
P	LTR	DESCRIPTION	DATE	DWN	APVD
AD		REVISED PER ECO-18-007225	18MAY2018	KH	MZ



- ① AMP, PART NUMBER AND DATE CODE, BLACK INK STAMPED OR LASER MARKED ON (1) OR BOTH SIDES.
- ② HEXAVALENT CHROMATE COATING.
- ③ NON-HEXAVALENT CHROMATE COATING.
- ④ OBSOLETE PARTS: OBSOLETE CIS STREAMLINING PER D.RENAUD/D.SINISI



NOTES	CABLE RANGE DIA	MARKING	FINISH	MATERIAL	PART NUMBER
③	11.05-13.84 [.435-.545]	①	NICKEL PER QQ-N-290	CARBON STEEL	200517-9
④ OBSOLETE	② 7.62-11.43 [.300-.450]	①	NICKEL PER QQ-N-290	CARBON STEEL	<del>200517-8</del>
④ OBSOLETE	② 11.05-13.84 [.435-.545]	-	CLEAR ANODIZED	ALUMINUM ALLOY	<del>200517-7</del>
OBSOLETE	② 11.05-13.84 [.435-.545]	①	NICKEL PER QQ-N-290	CARBON STEEL	<del>200517-2</del>
	② 11.05-13.84 [.435-.545]	①	CLEAR ANODIZED	ALUMINUM ALLOY	200517-1

THIS DRAWING IS A CONTROLLED DOCUMENT.		DWN K.FOLTZ 01/23/95	<b>STE</b> TE Connectivity Ltd.	
DIMENSIONS: mm [INCHES]		CHK R.STONE 01/24/95		
TOLERANCES UNLESS OTHERWISE SPECIFIED:		APVD -	NAME	
0 PLC ± -		PRODUCT SPEC	SHIELD KIT, UNASSEMBLED, SHORT, 34 POSITION, M SERIES	
1 PLC ± -		APPLICATION SPEC	SIZE	CAGE CODE
2 PLC ± 0.38 [.015]			A2	00779
3 PLC ± -			DRAWING NO	RESTRICTED TO
4 PLC ± -			C=200517	-
ANGLES ± -		WEIGHT	SCALE	SHEET
MATERIAL SEE CALLOUTS		FINISH SEE CALLOUTS	0	2:1
		CUSTOMER DRAWING	1	1
			REV	AD



Компания «ЭлектроПласт» предлагает заключение долгосрочных отношений при поставках импортных электронных компонентов на взаимовыгодных условиях!

Наши преимущества:

- Оперативные поставки широкого спектра электронных компонентов отечественного и импортного производства напрямую от производителей и с крупнейших мировых складов;
- Поставка более 17-ти миллионов наименований электронных компонентов;
- Поставка сложных, дефицитных, либо снятых с производства позиций;
- Оперативные сроки поставки под заказ (от 5 рабочих дней);
- Экспресс доставка в любую точку России;
- Техническая поддержка проекта, помощь в подборе аналогов, поставка прототипов;
- Система менеджмента качества сертифицирована по Международному стандарту ISO 9001;
- Лицензия ФСБ на осуществление работ с использованием сведений, составляющих государственную тайну;
- Поставка специализированных компонентов (Xilinx, Altera, Analog Devices, Intersil, Interpoint, Microsemi, Aeroflex, Peregrine, Syfer, Eurofarad, Texas Instrument, Miteq, Cobham, E2V, MA-COM, Hittite, Mini-Circuits, General Dynamics и др.);

Помимо этого, одним из направлений компании «ЭлектроПласт» является направление «Источники питания». Мы предлагаем Вам помощь Конструкторского отдела:

- Подбор оптимального решения, техническое обоснование при выборе компонента;
- Подбор аналогов;
- Консультации по применению компонента;
- Поставка образцов и прототипов;
- Техническая поддержка проекта;
- Защита от снятия компонента с производства.



#### Как с нами связаться

**Телефон:** 8 (812) 309 58 32 (многоканальный)

**Факс:** 8 (812) 320-02-42

**Электронная почта:** [org@eplast1.ru](mailto:org@eplast1.ru)

**Адрес:** 198099, г. Санкт-Петербург, ул. Калинина, дом 2, корпус 4, литера А.