

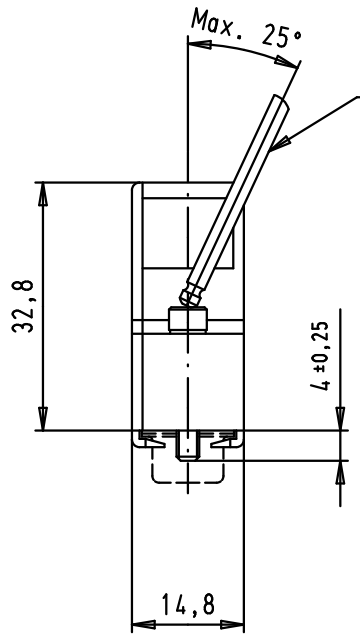
5 4 3 2 1

D

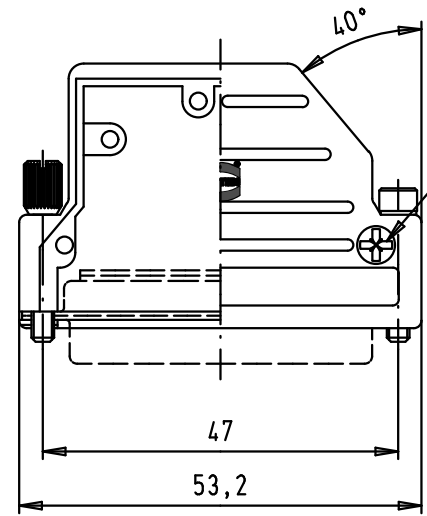
C

B

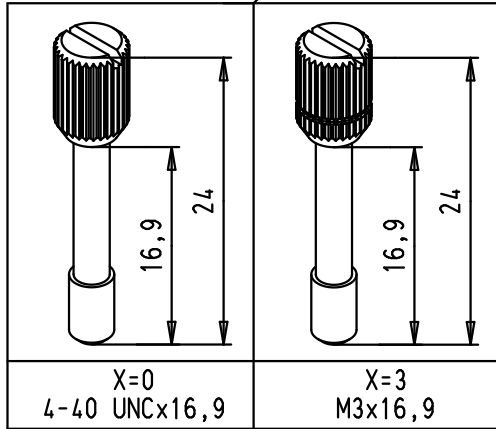
A



Hexagonal head screwdriver  
for cylinder head cap screw  
Part number : 61 003 600 0021

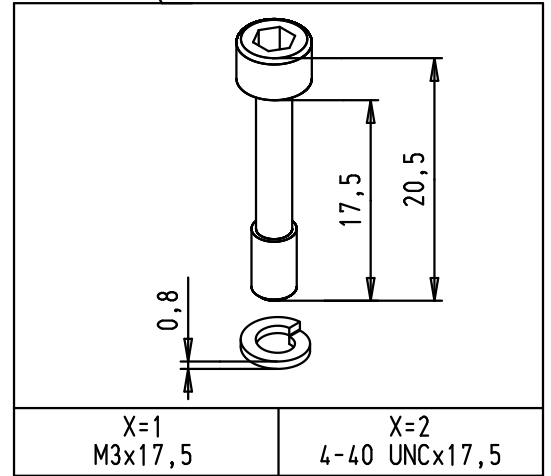


Cover screws (x3)  
M2,5x6,5  
Type Z posidriv  
Screwdriver head #1



X=0  
4-40 UNCx16,9

X=3  
M3x16,9



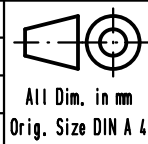
X=1  
M3x17,5

X=2  
4-40 UNCx17,5

NOTA :Full metal hood made  
with zinc diecast

61 03 001 X015						
61 03 001 3015	Knurled thumb screw	M3 x 16,9				
61 03 001 0015		4-40 UNC x 16,9				
61 03 001 2015	Cylinder socket head cap screw with spring washer [2,6 DIN 127B]	4-40 UNC x 17,5	36163	29/09/10	SC	
61 03 001 1015		M3 x 17,5	32473	10/01/05	STRAUCH	
Part number	Screw type	screw size	Mod.	Dot.	Name	


	Dot.	Name
Detail.	14/08/03	STRAUCH
Insp.		
Stand.		



All Dim. in mm  
Orig. Size DIN A 4

HARTING Electronics GmbH & Co. KG  
D-32339 ESPELKAMP



INDUCOM - 25 poles, full metal hood for D-Sub, angled cable entry		Maßstab/ Scale
TB 61 03 001 X015		1:1
Sub.		Blatt/ Page 1 / 1



Компания «ЭлектроПласт» предлагает заключение долгосрочных отношений при поставках импортных электронных компонентов на взаимовыгодных условиях!

Наши преимущества:

- Оперативные поставки широкого спектра электронных компонентов отечественного и импортного производства напрямую от производителей и с крупнейших мировых складов;
- Поставка более 17-ти миллионов наименований электронных компонентов;
- Поставка сложных, дефицитных, либо снятых с производства позиций;
- Оперативные сроки поставки под заказ (от 5 рабочих дней);
- Экспресс доставка в любую точку России;
- Техническая поддержка проекта, помощь в подборе аналогов, поставка прототипов;
- Система менеджмента качества сертифицирована по Международному стандарту ISO 9001;
- Лицензия ФСБ на осуществление работ с использованием сведений, составляющих государственную тайну;
- Поставка специализированных компонентов (Xilinx, Altera, Analog Devices, Intersil, Interpoint, Microsemi, Aeroflex, Peregrine, Syfer, Eurofarad, Texas Instrument, Miteq, Cobham, E2V, MA-COM, Hittite, Mini-Circuits, General Dynamics и др.);

Помимо этого, одним из направлений компании «ЭлектроПласт» является направление «Источники питания». Мы предлагаем Вам помощь Конструкторского отдела:

- Подбор оптимального решения, техническое обоснование при выборе компонента;
- Подбор аналогов;
- Консультации по применению компонента;
- Поставка образцов и прототипов;
- Техническая поддержка проекта;
- Защита от снятия компонента с производства.



#### Как с нами связаться

**Телефон:** 8 (812) 309 58 32 (многоканальный)

**Факс:** 8 (812) 320-02-42

**Электронная почта:** [org@eplast1.ru](mailto:org@eplast1.ru)

**Адрес:** 198099, г. Санкт-Петербург, ул. Калинина, дом 2, корпус 4, литера А.